



Ostendorf
Колодцы

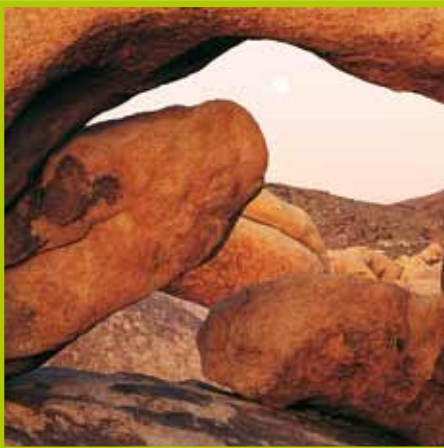
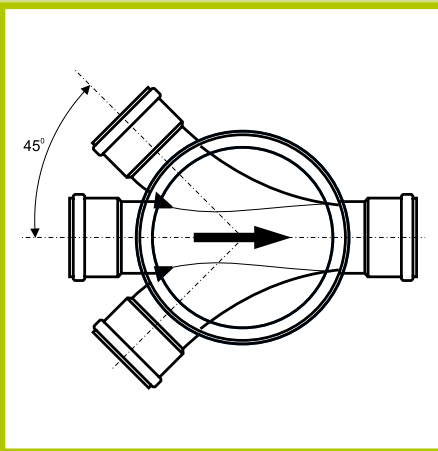
Ostendorf Колодцы

Система колодцев Ostendorf достаточно разнообразна, что позволяет находить правильные решения многочисленных проблем в повседневной практике. Все элементы конструкции быстро и просто соединяются между собой и с другими системами труб.

Прочные подключения и встроенные уплотнения гарантируют надежные соединения в любой области эксплуатации. Телескопическая труба с крышкой не только визуально гармонирует с окружающей местностью. Она выдвигается вверх на расстояние до 400 мм и легко регулируется. Определение точной монтажной глубины не требуется. Крышка всегда закрывается вровень с поверхностью. Телескопическая труба всегда остается подвиж-

ной и совершает движения вместе с почвой. Это свойство особенно полезно зимой. Кроме того, колодец не ржавеет.

Благодаря этим качествам новаторская система колодцев Ostendorf значительно облегчает создание подземных канализационных сетей. Небольшие размеры с большим потенциалом. Это типичные инспекционные колодцы для наружной канализации. Возможно также применение как смотровых колодцев в парках и скверах, на автомобильных стоянках и как дренажных колодцев.





Преимущества системы
Свойства материалов

Колодцы будущего

Современная система Ostendorf представляет собой полный комплект элементов для оборудования канализационных колодцев. Она подходит для создания инспекционных колодцев и уличных дождеприемников в экстремальных условиях эксплуатации. Система создана на основе новейших знаний в области переработки полимерных материалов с учетом требований строительных инженеров и эксплуатационных служб подземных сооружений.

- УСТОЙЧИВОСТЬ В ЭКСТРЕМАЛЬНЫХ УСЛОВИЯХ
- СООТВЕТСТВУЕТ СТАНДАРТАМ БУДУЩЕГО
- ВОЗМОЖНОСТЬ РЕГУЛИРОВАНИЯ
- ПРОСТОЕ ПРИМЕНЕНИЕ
- ЛЕГКОЕ ИСПОЛНЕНИЕ

Материал – ПП/ПВХ

Среди термопластичных материалов полипропилен (PP) занимает особое место благодаря высокой термостойкости, идеальным химическим свойствам и отличной гибкости. Исключительная способность к переработке позволяет использовать этот материал для изготовления днищ колодцев с полностью гладкими внутренними стенками.

Твердый ПВХ (PVC-U) является высокоэффективным и проверенным временем материалом. Из него изготавливаются трубы и телескопы колодцев с износостойкими внутренними стенками.

- ВЫСОКАЯ ТЕРМОСТОЙКОСТЬ
- ИДЕАЛЬНАЯ ХИМИЧЕСКАЯ СТОЙКОСТЬ
- ЗАМЕЧАТЕЛЬНЫЕ ГИДРАВЛИЧЕСКИЕ ХАРАКТЕРИСТИКИ
- ВЫСОКАЯ ПРОЧНОСТЬ
- СПОСОБНОСТЬ ВЫДЕРЖИВАТЬ ДОРОЖНЫЕ НАГРУЗКИ

Современные уплотнительные элементы

Герметичность соединений системы обеспечивается уплотнительными элементами из стойкого каучука до разрезания и избыточного давления 0,5 бар.

- ПОЛНАЯ ГЕРМЕТИЧНОСТЬ СОЕДИНЕНИЙ

Обширный ассортимент

Система Ostendorf содержит полный комплект элементов, необходимых для сооружения колодцев различной глубины. При этом имеется возможность подсоединять дополнительные канализационные линии к уже существующим колодцам, а также соединять сами колодцы с различными канализационными системами.

- ВОЗМОЖНА РАЗЛИЧНАЯ ГЛУБИНА ШАХТ
- НЕВЫСОКАЯ СТОИМОСТЬ ОБОРУДОВАНИЯ И ТЕХНИЧЕСКОГО ОБСЛУЖИВАНИЯ

Защита окружающей среды

Благодаря меньшему весу колодцев Ostendorf, при их изготовлении, монтаже и эксплуатации потребляется меньше энергии и ниже выбросы CO₂. Монтаж выполняется быстрее по сравнению с бетонными системами. Кроме того, выполняются строгие требования по охране окружающей среды.

- 100% СПОСОБНОСТЬ К ВТОРИЧНОЙ ПЕРЕРАБОТКЕ
- ВЫСОКАЯ ПРОИЗВОДИТЕЛЬНОСТЬ ТРУДА



Ostendorf Колодцы

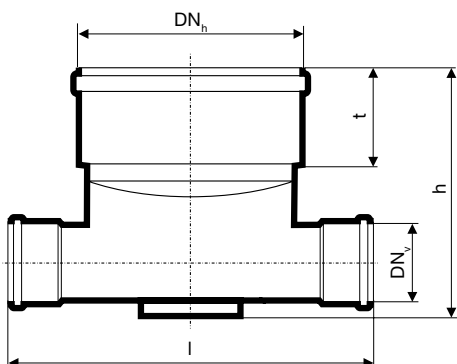
Днища колодцев

Описание

Полипропиленовые днища инспекционных колодцев и уличных дождеприемников имеют однородное строение стенок с высокой кольцевой жесткостью и отличной термостойкостью до 95° С.

Применение

Днища применяются как основа конструкции инспекционных колодцев домовых коммуникаций и в уличных дождеприемниках как составная часть ливневой канализации.



DN _h	DN _v	t [мм]	h [мм]	l [мм]
400	160	325	561	685
400	200	325	609	685

Колодцы Ostendorf

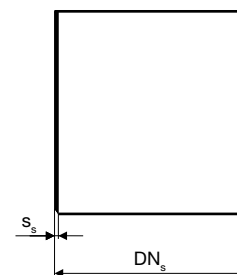
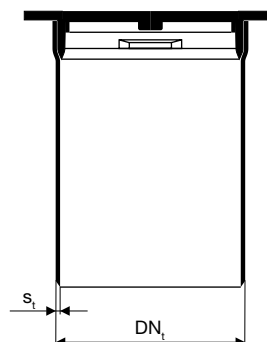
Трубы колодцев и телескопы

Описание

Изготовленные из твердого ПВХ трубы и телескопы инспекционных колодцев и уличных дождеприемников имеют структурированное строение стенок с высокой кольцевой жесткостью, высокую химическую стойкость и термостойкость до 60° С.

Применение

Трубы и телескопы применяются в конструкции инспекционных колодцев домовых коммуникаций и в уличных дождеприемниках как составная часть ливневой канализации.



DN _s	DN _t	s _s [мм]	s _t [мм]
400	315	9,8	7,7

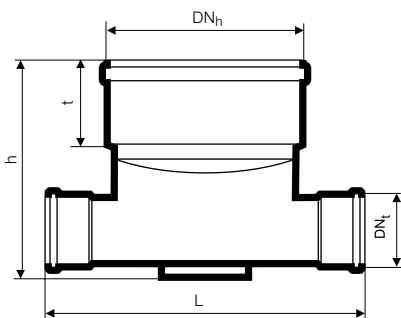
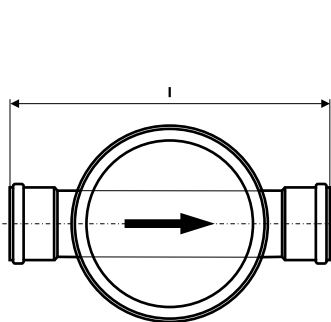
Обзор продукции
Колодцы Ostendorf



Колодцы
Ostendorf

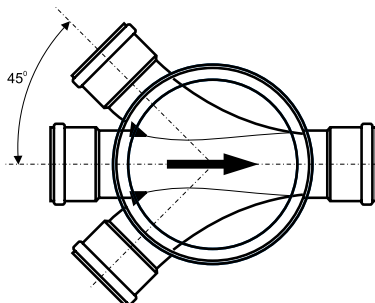
Днище колодца DN 400, прямой проход: один вход - один выход

Арт.	DN _h	DN _t	t [мм]	h [мм]	L [мм]	Упаковка
660000	400	110	327	513	685	8
660020	400	160	327	561	685	8
660040	400	200	327	609	686	8



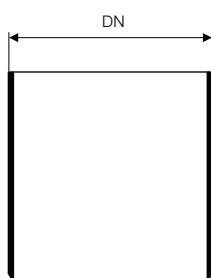
Днище колодца DN 400, прямой проход: три входа - один выход

Арт.	DN _h	DN _t	t [мм]	h [мм]	l [мм]	Упаковка
660010	400	110	327	513	685	8
660030	400	160	327	561	685	8
660050	400	200	327	609	686	8



Стойка (проставка) DN 400

Арт.	DN	l [мм]	Упаковка
660100	400	500	6
660110	400	800	4
660120	400	1000	6
660130	400	1250	6
660140	400	1500	6
660150	400	2000	6



**Телескопическая труба DN/OD 315 с крышкой,
класс нагрузки B125 (12,5 т), с уплотнительной
манжетой, без вентиляционных отверстий**

Арт.	DN	Нагрузка [т]	h [мм]	Упаковка
660200	315	12,5	650	6



**Телескопическая труба DN/OD 315 с крышкой,
класс нагрузки B125 (12,5 т), с уплотнительной
манжетой, с вентиляционными отверстиями**

Арт.	DN	Нагрузка [т]	h [мм]	Упаковка
660210	315	12,5	650	6



**Телескопическая труба DN/OD 315 с крышкой,
класс нагрузки D400 (40 т), с уплотнительной
манжетой, без вентиляционных отверстий**

Арт.	DN	Нагрузка [т]	h [мм]	Упаковка
660220	315	40	650	3



**Телескопическая труба DN/OD 315 с крышкой,
класс нагрузки D400 (40 т), с уплотнительной
манжетой, с вентиляционными отверстиями**

Арт.	DN	Нагрузка [т]	h [мм]	Упаковка
660230	315	40	650	3



Колодцы
Ostendorf

Крышка люка DN/OD 400A 15, класс нагрузки A15 (1,5 т), пластмасса

Арт.	DN	Нагрузка [т]	D [мм]	Упаковка
660250	400	1,5	430	66



Бетонный венец для телескопической трубы с крышкой

Арт.	DN	Упаковка
660260	315	20



Грязеуловитель

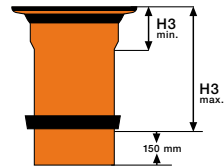
Арт.	DN	d [мм]	Упаковка
660270	315	300	120



Уплотнительная манжета

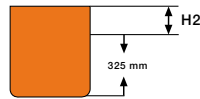
Арт.	DN	d [мм]	Упаковка
660300	400	315	66

Обзор размеров DN 400



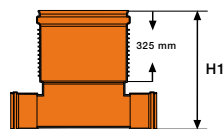
Телескопическая труба

H 3 мин. = 130 мм
H 3 макс. = 450 мм



Стояк

H 2 = длина стояка - 325 мм



Днище колодца

H1 DN 160 = 560 мм
H1 DN 200 = 610 мм

Монтажная глубина

H 1 + H 2 + H 3

Вход/выход DN	Длина стояка [мм]	Минимальная монтажная гл- бина с телескопи- ческой трубой	Максимальная монтажная гл- бина с телескопи- ческой трубой	Монтажная глубина с пластмассо- вой крышкой
DN 110 и DN 160	500	865	1185	735
	800	1115	1435	985
	1000	1365	1685	1235
	1250	1615	1935	1485
	1500	1865	2185	1735
	2000	2365	2685	2235
220	500	915	1235	785
	800	1215	1485	1035
	1000	1415	1735	1285
	1250	1665	1985	1535
	1500	1915	2235	1785
	2000	2415	2735	2285

Система колодцев – компакт



Система колодцев – компакт DN 400 с телескопической трубой и крышкой

Арт.	Вход/выход	Тип	Класс нагрузки	Упаковка
660400	DN 160	G	B 125 без вент. отв.	4
660420	DN 160	G	B 125 с вент. отв.	4
660410	DN 160	RML	B 125 без вент. отв.	4
660430	DN 160	RML	B 125 с вент. отв.	4

Изделие

- 2 части (нижняя часть колодца и телескопическая труба с крышкой)
- переменная монтажная глубина (от 1,20 до 2,00 м)
- манжета Safety-Fix
- простой монтаж

Преимущества

- снижение стоимости хранения благодаря отсутствию дополнительных труб
- малая площадь хранения
- консультации при покупке
- покрывает 95 % всех вариантов применения

Монтаж

Новая манжета Safety-Fix обеспечивает длительное уплотнение соединения между стояком и телескопической трубой. Она проста в монтаже.

В отличие от обычных манжет, манжета Safety-Fix сначала надевается на трубу-стояк, а затем в нее задвигается телескопическая труба и фиксируется по монтажной глубине.

Инструкция по монтажу



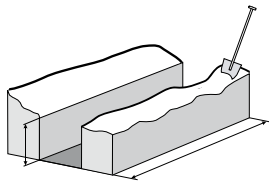


1. ОБЛАСТЬ ПРИМЕНЕНИЯ

Следующие инструкции содержат только рекомендации по монтажу колодцев. Мы рекомендуем учитывать действующие местные нормы и правила техники безопасности.

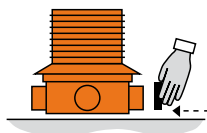
2. ВЫРЫТЬ ТРАНШЕЮ

Выройте траншею для прокладки трубопровода. Глубина и длина траншеи зависят от конструкции трубопровода.



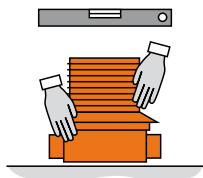
3. ЗАКРЫТЬ ВХОДНЫЕ ОТВЕРСТИЯ

Закройте неиспользуемые входные отверстия (при прямом проходе не требуется) заглушками для раструбов KG с применением специальной технической смазки.



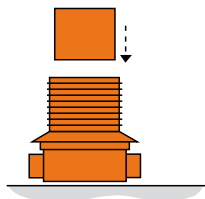
4. УСТАНОВИТЬ НИЖНЮЮ ЧАСТЬ КОЛОДЦА

Установите нижнюю часть колодца и выровняйте ее горизонтальное положение по уровню.



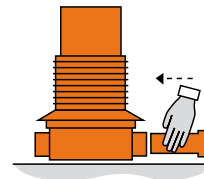
5. УСТАНОВИТЬ ТРУБУ-СТОЯК

Установите стояк и задвиньте его до упора в днище колодца (также используйте специальную техническую смазку).



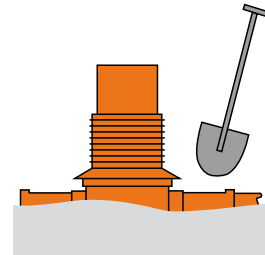
6. ПОДСОЕДИНИТЬ НИЖНЮЮ ЧАСТЬ КОЛОДЦА

Подсоедините нижнюю часть колодца к трубопроводной системе. Очистите от грязи гладкие концы труб и муфты нижней части колодца. Нанесите специальную смазку на концы труб и вставьте их до упора в муфты нижней части шахты.



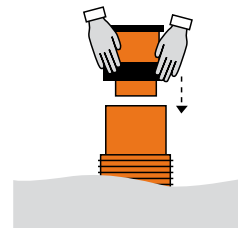
7. ЗАСЫПАТЬ ТРАНШЕЮ И УПЛОТНИТЬ ГРУНТ

Затем послойно засыпайте нижнюю часть колодца в траншею и уплотняйте грунт.



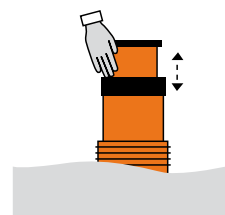
8. УСТАНОВИТЬ ТЕЛЕСКОПИЧЕСКУЮ ТРУБУ

Установите телескопическую трубу. При этом наденьте манжету телескопической трубы до упора на стояк нижней части колодца.



9. ОТРЕГУЛИРОВАТЬ ВЫСОТУ ТЕЛЕСКОПИЧЕСКОЙ ТРУБЫ

Теперь установите телескопическую трубу примерно на монтажную глубину.



10. ЗАСЫПАТЬ ТРАНШЕЮ И УПЛОТНИТЬ ГРУНТ

Затем послойно засыпайте траншею и уплотняйте грунт.

