



21



TIEMME

ORIGINAL ITALIAN TRADEMARK



TIEMME
www.tiemme.com
COPYRIGHT

21

**COMPONENTI PER
IMPIANTI
IDRAULICI/
RISCALDAMENTO**

**COMPONENTS FOR
PLUMBING AND
HEATING SYSTEM**

GRUPPI DI RILANCIO / GRUPPO DI MISCELAZIONE PUNTO FISSO

HEATING CIRCULATION PUMPS / FIXED POINT MIXING UNITS



ART. 5535G
Gruppi di rilancio
Heating circulation pumps

NEW



ART. 5535GPF
Gruppo di miscelazione punto fisso
Fixed point mixing unit

NEW

CARATTERISTICHE TECNICHE:

- ▶ Materiale corpo: Ottone CW 617 N
- ▶ Materiale guarnizioni: EPDM
- ▶ Materiale guscio isolante: EPP
- ▶ Dimensione: DN 25 (1")
- ▶ Connessioni: Ingresso 1" 1/2 maschio battuta piana
Uscita 1" 1/2 maschio battuta piana
- ▶ P max di utilizzo: 8 bar
- ▶ T max di utilizzo: 110°C
- ▶ Pompe standard: Wilo Star-RS 25-6/130
Grundfos UPS 25-65/130
Grundfos ALPHA 2L 25-60 130
Wilo STRATOS PARA 25/1-7 130
- ▶ Altre pompe:

TECHNICAL CHARACTERISTICS:

- ▶ Body material: CW 617 N brass
- ▶ Body gaskets: EPDM
- ▶ Body insulation box: EPP
- ▶ Dimensions: DN 25 (1")
- ▶ Connections: Inlet 1" 1/2 male flat end
Outlet 1" 1/2 male flat end
- ▶ Max working pressure: 8 bar
- ▶ Max working temperature: 110°C
- ▶ Standard pumps: Wilo Star-RS 25-6/130
Grundfos UPS 25-65/130
Grundfos ALPHA 2L 25-60 130
Wilo STRATOS PARA 25/1-7 130
- ▶ Other pumps:

CARATTERISTICHE TECNICHE:

- ▶ Materiale corpo: Ottone CW 617 N
- ▶ Materiale guarnizioni: EPDM
- ▶ Materiale guscio isolante: EPP
- ▶ Dimensione: DN 25 (1")
- ▶ Connessioni: Ingresso 1" 1/2 maschio battuta piana
Uscita 1" 1/2 maschio battuta piana
- ▶ P max di utilizzo: 8 bar
- ▶ T max di utilizzo: 110°C
- ▶ Range di regolazione: 20 - 50 °C
- ▶ Termostato di sicurezza: 55°C
- ▶ Pompe standard: Wilo Star-RS 25-6/130
Grundfos UPS 25-65/130
Grundfos ALPHA 2L 25-60 130
Wilo STRATOS PARA 25/1-7 130
- ▶ Altre pompe:

TECHNICAL CHARACTERISTICS:

- ▶ Body material: CW 617 N brass
- ▶ Body gaskets: EPDM
- ▶ Body insulation box: EPP
- ▶ Dimensions: DN 25 (1")
- ▶ Connections: Inlet 1" 1/2 male flat end
Outlet 1" 1/2 male flat end
- ▶ Max working pressure: 8 bar
- ▶ Max working temperature: 110°C
- ▶ Regulation range: 20 - 50 °C
- ▶ Safety thermostat: 55°C
- ▶ Standard pumps: Wilo Star-RS 25-6/130
Grundfos UPS 25-65/130
Grundfos ALPHA 2L 25-60 130
Wilo STRATOS PARA 25/1-7 130
- ▶ Other pumps:

CODICE Code	TIPO Size	PREZZO Price €	CONF Unit/Box
316 0017	Gruppo di rilancio DN 25 con attacchi 1" 1/2 M con coibentazione in EPP Senza circolatore DN 25 heating circulation pump with 1" 1/2 M connections, insulating box made of EPP. Without pump	273,86	1/1
316 0018	Gruppo di rilancio DN 25 con attacchi 1" 1/2 M con coibentazione in EPP Con circolatore GRUNDFOS UPS 25-65/130 DN 25 heating circulation pump with 1" 1/2 M connections, insulating box made of EPP. With GRUNDFOS UPS 25-65/130 pump	452,09	1/1
316 0019	Gruppo di rilancio DN 25 con attacchi 1" 1/2 M con coibentazione in EPP Con circolatore WILO RS 25-6/130 DN 25 heating circulation pump with 1" 1/2 M connections, insulating box made of EPP. With WILO RS 25-6/130 pump	446,96	1/1

CODICE Code	TIPO Size	PREZZO Price €	CONF Unit/Box
316 0020	Gruppo di miscelazione punto fisso DN 25 con attacchi 1" 1/2 M con coibentazione in EPP Senza circolatore DN 25 fixed point mixing unit 1" 1/2 M connections, insulating box made of EPP. Without pump	439,33	1/1
316 0021	Gruppo di miscelazione punto fisso DN 25 con attacchi 1" 1/2 M con coibentazione in EPP - Con circolatore GRUNDFOS UPS 25-65/130 DN 25 fixed point mixing unit 1" 1/2 M connections, insulating box made of EPP. With GRUNDFOS UPS 25-65/130 pump	617,55	1/1
316 0022	Gruppo miscelazione punto fisso DN 25 con attacchi 1" 1/2 M con coibentazione in EPP - Con circolatore WILO RS 25-6/130 DN 25 fixed point mixing unit 1" 1/2 M connections, insulating box made of EPP. With WILO RS 25-6/130 pump	612,45	1/1

GRUPPI DI MISCELAZIONE CON SERVOMOTORE

SERVOMOTOR MIXING UNITS



ART. 5535G3P
Gruppo di miscelazione con servomotore
Servomotor mixing unit



SERVOMOTORE:
Alimentazione: 230Vac comando SPDT (3 punti)
Tempo di rotazione: 120 sec (angolo 90°)
Coppia nominale: 7 Nm

SERVOMOTOR:
Power supply: SPDT (3 point) 230Vac
90° Stroke time: 120 sec
Nominal torque: 7 Nm

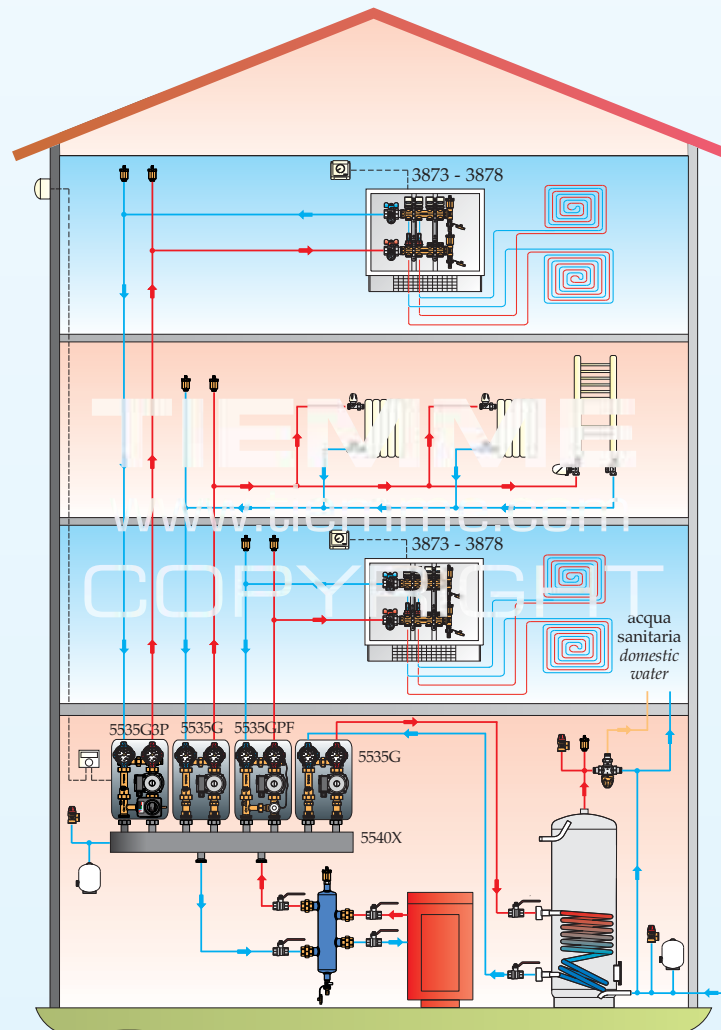
CARATTERISTICHE TECNICHE:

- ▶ Materiale corpo: Ottone CW 617 N
- ▶ Materiale guarnizioni: EPDM
- ▶ Materiale guscio isolante: EPP
- ▶ Dimensione: DN 25 (1")
- ▶ Connessioni: Ingresso 1" 1/2 maschio battuta piana
Uscita 1" 1/2 maschio battuta piana
- ▶ P max di utilizzo: 8 bar
- ▶ T max di utilizzo: 110°C
- ▶ Pompe standard: Wilo Star-RS 25-6/130
Grundfos UPS 25-65/130
Grundfos ALPHA 2L 25-60 130
Wilo STRATOS PARA 25/1-7 130
- ▶ Altre pompe:

TECHNICAL CHARACTERISTICS:

- ▶ Body material: CW 617 N brass
- ▶ Body gaskets: EPDM
- ▶ Body insulation box: EPP Pex espanso (optional)
- ▶ Dimensions: DN 25 (1")
- ▶ Connections: Inlet 1" 1/2 male flat end
Outlet 1" 1/2 male flat end
- ▶ Max working pressure: 8 bar
- ▶ Max working temperature: 110°C
- ▶ Standard pumps: Wilo Star-RS 25-6/130
Grundfos UPS 25-65/130
Grundfos ALPHA 2L 25-60 130
Wilo STRATOS PARA 25/1-7 130
- ▶ Other pumps:

CODICE Code	TIPO Size	PREZZO Price €	CONF. Unit/Box
316 0023	Gruppo di miscelazione con servomotore DN 25 con attacchi 1" 1/2 M con coibentazione in EPP - Senza circolatore <i>DN 25 servomotor mixing unit 1" 1/2 M connections, insulating box made of EPP. Without pump</i>	540,41	1/1
316 0024	Gruppo di miscelazione con servomotore DN 25 con attacchi 1" 1/2 M con coibentazione in EPP - Con circolatore GRUNDFOS UPS 25-65/130 <i>DN 25 servomotor mixing unit 1" 1/2 M connections, insulating box made of EPP. With GRUNDFOS UPS 25-65/130 pump</i>	718,74	1/1
316 0025	Gruppo miscelazione con servomotore DN 25 con attacchi 1" 1/2 M con coibentazione in EPP - Con circolatore WILO RS 25-6/130 <i>DN 25 servomotor mixing unit 1" 1/2 M connections, insulating box made of EPP. With WILO RS 25-6/130 pump</i>	713,65	1/1



COLLETTORI DI DISTRIBUZIONE DA CENTRALE TERMICA

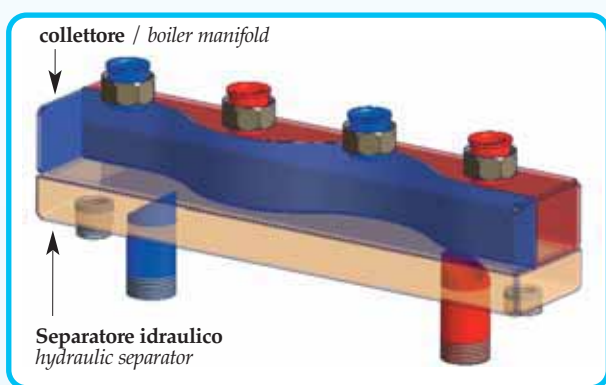
BOILER MANIFOLDS AND HYDRAULIC COMPENSATORS



ART. 5539X
Compensatore idraulico / collettore in acciaio con coibentazione e staffe di fissaggio, interasse circuiti 125 mm, attacchi con sede piana e calotta 1" 1/2
Hydraulic compensator/boiler collector in steel with insulation and fixture brackets, 125 mm circuits interaxis, couplings with flat end and 1" 1/2 cap.

CODICE Code	SEZIONE Section	N. CIRCUITI Circuits N.	PREZZO Price €	Portata max [m³/h] Max flourate [m³/h]
557 0001	80 x 80	2	886,46	3
557 0002	80 x 80	3	1.116,06	3

CODICE Code	SEZIONE Section	N. CIRCUITI Circuits N.	PREZZO Price €	Portata max [m³/h] Max flourate [m³/h]
557 0003	120 x 120	2	1.647,99	7
557 0004	120 x 120	3	1.827,57	7
557 0005	120 x 120	4	2.001,54	7



ART. 5538X / 5540X
Collettore in acciaio con coibentazione e staffe di fissaggio, interasse circuiti 125 mm, attacchi con sede piana e calotta 1" 1/2
Steel boiler manifold with insulation and fixture brackets, 125 mm circuits interaxis, couplings with flat end and 1" 1/2 cap.

CODICE Code	SEZIONE Section	N. CIRCUITI Circuits N.	PREZZO Price €	Portata max [m³/h] Max flourate [m³/h]
557 0006	80 x 60	2	767,08	3
557 0007	80 x 60	3	961,72	3

CODICE Code	SEZIONE Section	N. CIRCUITI Circuits N.	PREZZO Price €	Portata max [m³/h] Max flourate [m³/h]
557 0008	120 x 80	3	1.312,32	6,5
557 0009	120 x 80	4	1.760,60	6,5
557 0010	120 x 80	5	2.067,83	6,5

CODICE Code	DESCRIZIONE Description	PREZZO Price €
ACCESSORI/ Accessories		
557 0011	Coppia di mensole a pavimento insonorizzate e zincate con h= 405 - 600 mm <i>Couple of shelves to the floor soundproofed and zinc-plated with h = 405 to 600 mm</i>	387,99



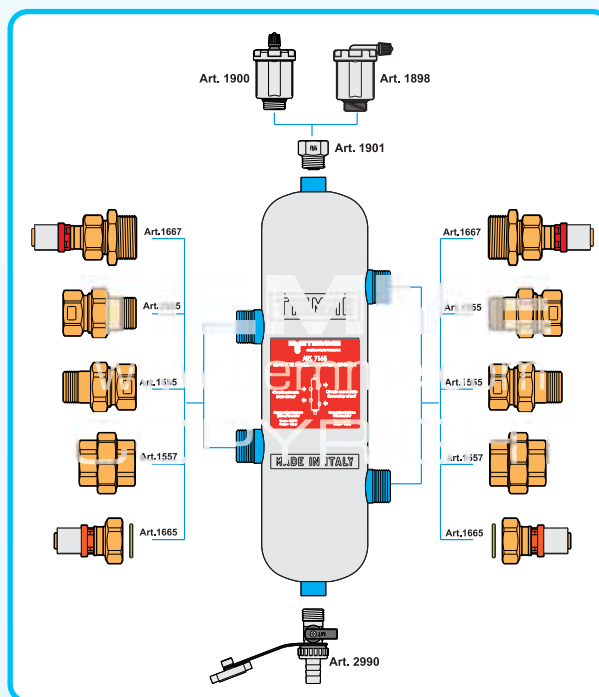
ART. 7165
7165ISOL
Separatore idraulico filettato con e senza coibentazione
Hydraulic separator with and without insulation

CARATTERISTICHE TECNICHE:

- ▶ Materiale corpo: acciaio Fe 360 verniciato con polveri epossidiche
- ▶ Materiale coibentazione: PE-X espanso a cellule chiuse
- ▶ Pressione max di esercizio: 10 bar
- ▶ Temperatura max di esercizio: 100°C

TECHNICAL CHARACTERISTICS:

- ▶ Body: Fe 360 steel coated with epoxy powder
- ▶ Insulator: closed cell expanded Pe-x
- ▶ Max operating pressure: 10 bar
- ▶ Max operating temperature : 100°C



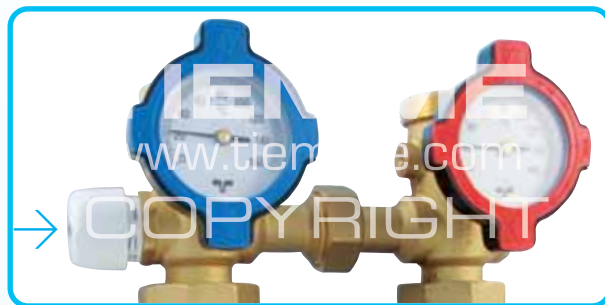
ART. 7165				
SENZA COIBENTAZIONE / WITHOUT INSULATION				
CODICE Code	TIPO Size	PORTATA Flow rate	PREZZO Price €	CONF. Unit/Box
316 0032	1" M	2500 l/h	170,91	1/1
316 0033	1"1/4 F	4000 l/h	200,61	1/1
316 0034	1"1/2 F	6000 l/h	250,15	1/1
316 0035	2" F	9000 l/h	326,80	1/1

ART. 7165ISOL				
CON COIBENTAZIONE / WITH INSULATION				
CODICE Code	TIPO Size	PORTATA Flow rate	PREZZO Price €	CONF. Unit/Box
316 0036	1" M	2500 l/h	220,29	1/1
316 0037	1"1/4 F	4000 l/h	255,58	1/1
316 0038	1"1/2 F	6000 l/h	310,69	1/1
316 0039	2" F	9000 l/h	392,34	1/1



ART. 5535DIFF
By-pass differenziale con regolazione 50 - 400 mbar. Attacco M25 x 1,5. (Utilizzabile su tutti i gruppi idraulici)
Differential by-pass with 50 - 400 mbar regulation. M25 x 1.5 connections. (Can be used on all hydraulic units)

CODICE Code	TIPO Size	PREZZO Price €	CONF. Unit/Box
316 0029	50-400 mbar	18,54	1/1



ART. 9561KIT02
Kit nippolo + pozzetto + testa termostatica 20 - 50 °C con sonda a distanza Ø 9 mm. Attacco M25 x 1,5.
Nipple + cockpit for probe + 20 - 50 °C thermostatic head with remote Ø 9 mm probe. M25 x 1.5 connections.

CODICE Code	TIPO Size	PREZZO Price €	CONF. Unit/Box
450 0150	20-50 °C	91,92	1/1

Da utilizzare con gruppo di miscelazione punto fisso art. 5535GPF
To be used with thermostatic regulation mixing unit art. 5535GPF



ART. 3880GPF
Valvola miscelatrice per la regolazione a punto fisso.
Mixing valve for thermostatic regulation

CODICE Code	TIPO Size	PREZZO Price €	CONF. Unit/Box
316 0030	-	76,08	1/1

Da abbinare al kit termostatico art.9561KIT02
To be combined with thermostatic kit art.9561KIT02



ART. 2075KIT03
Termostato di sicurezza a pastiglia, comprensivo di cavo con connettore dritto
Safety thermostat with fixing screw, including cable with straight connector

CODICE Code	TIPO Size	PREZZO Price €	CONF. Unit/Box
557 0024	55 °C	8,63	1/1



ART. 4745MANOP
Manopola con termometro ad immersione per gruppi idraulici
Handle with thermometer for hydraulic groups

CODICE Code	TIPO Size	PREZZO Price €	CONF. Unit/Box
470 0183	Blu / Blu	17,51	10/40
470 0184	Rossa / Red	17,51	10/40



ART. 3880GSM
Valvola miscelatrice a settore per comando servomotore (non fornito)
Sector mixing valve for servomotor control (not provided)

CODICE Code	TIPO Size	PREZZO Price €	CONF. Unit/Box
316 0031	-	67,23	1/1



ART. 5537KIT
Kit nipplo + pozzetto per sonda Ø 6mm. Attacco M25 x 1,5
Nipple + cockpit for probe Ø 6mm. M25 x 1.5 connections

CODICE Code	TIPO Size	PREZZO Price €	CONF. Unit/Box
557 0022		11,10	1/1

Da utilizzare con gruppo di miscelazione con servomotore art. 5535G3P
To be used with servomotor mixing unit art. 5535G3P



ART. 9562SERV
Servomotore completo di kit per la connessione alla valvola miscelatrice art. 3880GSM
Servomotor complete with kit for connecting to mixing valve art. 3880GSM

CARATTERISTICHE TECNICHE:

- ▶ Materiale corpo: Nylon FV Autoestinguente
- ▶ Tempo di rotazione: 120 sec.
- ▶ Angolo di rotazione: 90°
- ▶ Coppia nominale: 7 Nm
- ▶ Grado di protezione: IP 40
- ▶ Alimentazione: 230 Vac SPDT (3 punti)
24 Vac SPDT (3 punti)
24 Vac (0 - 10 Vdc)

TECHNICAL CHARACTERISTICS:

- ▶ Body material: Nylon FV Self-extinguishing
- ▶ Rotation time: 120 sec.
- ▶ Rotation angle: 90°
- ▶ Nominal torque: 7 Nm
- ▶ Protection degree: IP 40
- ▶ Power supply: 230 Vac SPDT (3 points)
24 Vac SPDT (3 points)
24 Vac (0 - 10 Vdc)

CODICE Code	TIPO Size	PREZZO Price €	CONF. Unit/Box
557 0023	230 Vac comando SPDT (3 punti) 230 Vac SPDT (3 points)	229,82	1/1
557 0306	24 Vac comando SPDT (3 punti) 24 Vac SPDT (3 points)	247,60	1/1
557 0307	24 Vac comando 0 - 10 Vdc 24 Vac 0 - 10 Vdc	336,56	1/1



ART. 1557SET
Set composto da n. 2 raccordi femmina e n. 2 dadi folli
Set composed by n. 2 female connections and n.2 loose nuts

CODICE Code	TIPO Size	DADO FOLLE Loose Nut	PREZZO Price €	CONF. Unit/Box
150 0355	1"	1"1/2	vedi cap. 10	1/20



ART. 1665
Raccordo diritto con giurello e guarnizione piana
Straight fitting with loose nut and flat washer

CODICE Code	TIPO Size	PREZZO Price €	CONF. Unit/Box
165 0240	32 x 1"1/2	vedi cap. 13	1/50
165 0239	40 x 1"1/2	vedi cap. 13	1/25



ART. 5530
Centralina per riscaldamento/raffrescamento a punto fisso con sonda di temperatura
Constant value control unit for heating/cooling with temperature probe

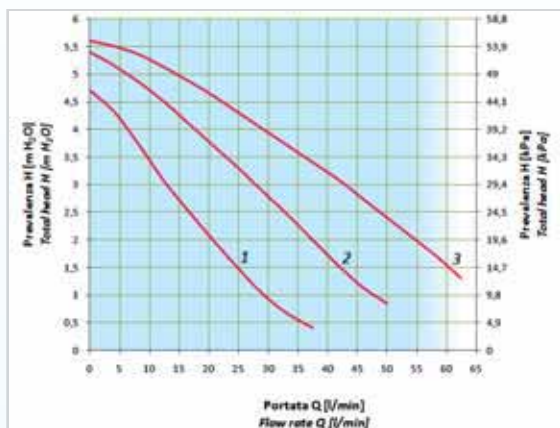
- ▶ Campo di regolazione: 10 °C±20 °C (condizionamento); 20 °C±40 °C (riscaldamento)
- ▶ Tipo di sensore: NTC 4K7 ohm @ 25°C (Esterno)
- ▶ Precisione: ± 2 °C
- ▶ Risoluzione: 1 °C
- ▶ Dimensioni: 134 x 79 x 83 mm (L x A x P)
- ▶ Regulation field: 10 °C+20 °C (air-conditioning); 20 °C+40 °C (heating)
- ▶ Sensor type: NTC 4K7 ohm @ 25°C (Esterno)
- ▶ Precision: ± 2 °C
- ▶ Resolution: 1 °C
- ▶ Dimensions: 134 x 79 x 83 mm (L x A x P)

CODICE Code	TIPO Size	PREZZO Price €	CONF. Unit/Box
555 0014	Elettronico punto fisso Electronic fixed point	191,01	1/1



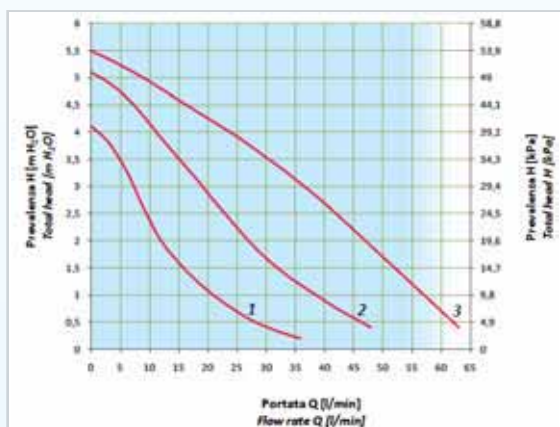
ART. 3890P
Pompa 3 velocità Grundfos UPS 25-65 interasse 130 mm. Attacco 1" ½ su corpo in ghisa. Potenza 65 - 78 - 95 W
Grundfos UPS 25-65 3-speed pump, 130 mm interaxis, 1" ½ connections on cast-iron body. Power 65 - 78 - 95 W

CODICE Code	TIPO Size	PREZZO Price €	CONF. Unit/Box
450 0033	Grundfos UPS 25-65/130	vedi cap. 19	1/1



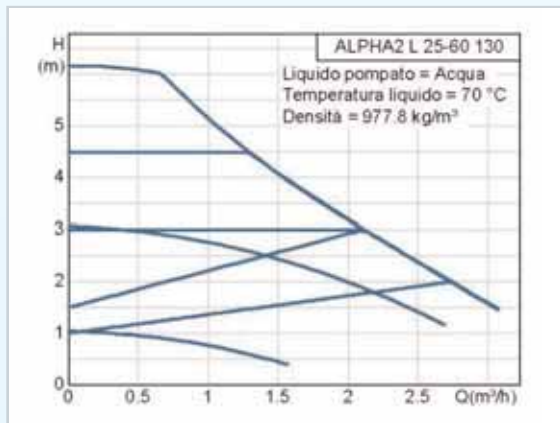
ART. 3890PW
Pompa 3 velocità Wilo RS 25-6 interasse 130 mm. Attacco 1" ½ su corpo in ghisa o in materiale composito. Potenza 46 - 67 - 93 W
Wilo RS 25-6 3-speed pump, 130 mm interaxis, 1" ½ connections on cast-iron body or in composite material. Power 46 - 67 - 93 W

CODICE Code	TIPO Size	PREZZO Price €	CONF. Unit/Box
450 0149	Wilo RS 25-6/130 ghisa/cast iron	181,78	1/1
557 0020	Wilo RS 25-6/130 composito/plastic material	176,43	1/1



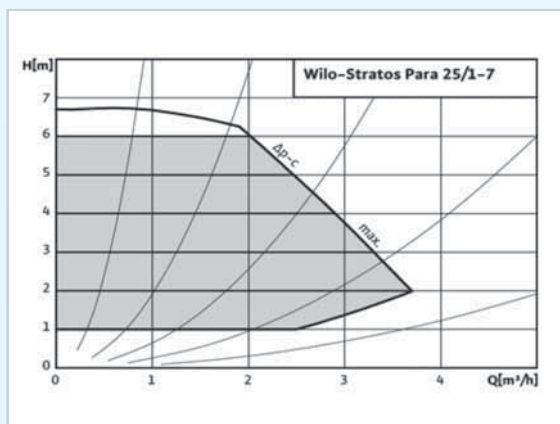
ART. 3890PV
Pompa a portata variabile Grundfos ALPHA 2L 25-60 interasse 130 mm. Attacco 1" ½ su corpo in ghisa. Potenza 5 - 45 W
Grundfos ALPHA 2L 25-60 variable flowrate pump, 130 mm interaxis, 1" ½ connections on cast-iron body. Power 5 - 45 W

CODICE Code	TIPO Size	PREZZO Price €	CONF. Unit/Box
450 0091	Grundfos ALPHA 2L 25-60 / 130	509,32	1/1



ART. 3890PWS
Pompa a portata variabile Wilo STRATOS PARA 25/1-7 interasse 130 mm. Attacco 1" ½ su corpo in ghisa. Potenza 5 - 70 W
Wilo STRATOS PARA 25/1-7 variable flowrate pump, 130 mm interaxis, 1" ½ connections on cast-iron body. Power 5 - 70 W

CODICE Code	TIPO Size	PREZZO Price €	CONF. Unit/Box
557 0021	Wilo Stratos Para 25/1 - 7	487,57	1/1



RIDUTTORI DI PRESSIONE PRESSURE REDUCING VALVES



ART. 3180

Riduttore di pressione con
attacchi F/F
*Pressure reducing valve with F/F
connections*

CARATTERISTICHE TECNICHE:

- ▶ Campo di regolazione: 0,5– 6 bar (default 3 bar)
- ▶ Pressione max in ingresso: 16 bar
- ▶ Temperatura max di esercizio: 65°C
- ▶ Materiale corpo: ottone CW 617N nichelato
- ▶ Filettature attacchi: femmina ISO 7/EN 10226
- ▶ Attacco manometro: 1/4" F

TECHNICAL CHARACTERISTICS:

- ▶ *Setting range: 0,5 – 6 bar (default 3 bar)*
- ▶ *Max inlet pressure: 16 bar*
- ▶ *Max operating temperature : 65°C*
- ▶ *Body: nickel-plated CW 617N brass*
- ▶ *Threads: Female ISO 7/EN 10226*
- ▶ *Pressure gauge connection: 1/4" F*

CODICE Code	TIPO Size	PREZZO Price €	CONF. Unit/Box
318 0017	1/2"	33,39	1/10
318 0013	3/4"	37,05	1/10



ART. 3100N

Riduttore di pressione con
attacchi F/F
*Pressure reducing valve with F/F
connections*

CARATTERISTICHE TECNICHE:

- ▶ Campo di regolazione: 1 – 4 bar (default 3 bar)
- ▶ Pressione max in ingresso: 15 bar
- ▶ Temperatura max di esercizio: 80°C
- ▶ Materiale corpo: ottone CW 617N nichelato
- ▶ Filettature attacchi: femmina ISO 228
- ▶ Attacco manometro: 1/4" F

TECHNICAL CHARACTERISTICS:

- ▶ *Setting range: 1 – 4 bar (default 3 bar)*
- ▶ *Max inlet pressure: 15 bar*
- ▶ *Max operating temperature : 80°C*
- ▶ *Body: nickel-plated CW 617N brass*
- ▶ *Threads: Female ISO 228*
- ▶ *Pressure gauge connection: 1/4" F*

CODICE Code	TIPO Size	PREZZO Price €	CONF. Unit/Box
318 0021	3/8"	22,33	1/40
318 0001	1/2"	22,33	1/50
318 0005	3/4"	23,72	1/50



ART. 3107N

Riduttore di pressione con
bocchettoni F/F
*Pressure reducing valve with unions
F/F*

CARATTERISTICHE TECNICHE:

- ▶ Campo di regolazione: 1 – 6 bar (default 3 bar)
- ▶ Pressione max in ingresso: 25 bar
- ▶ Temperatura max di esercizio: 80°C
- ▶ Materiale corpo: ottone CW 617N nichelato
- ▶ Filettature attacchi: femmina ISO 228
- ▶ Attacco manometro: 1/4" F

TECHNICAL CHARACTERISTICS:

- ▶ *Setting range: 1 – 6 bar (default 3 bar)*
- ▶ *Max inlet pressure: 25 bar*
- ▶ *Max operating temperature : 80°C*
- ▶ *Body: nickel-plated CW 617N brass*
- ▶ *Threads: Female ISO 228*
- ▶ *Pressure gauge connection: 1/4" F*

CODICE Code	TIPO Size	PREZZO Price €	CONF. Unit/Box
318 0002	1/2"	44,87	1/5
318 0004	3/4"	72,64	1/5
318 0011	1"	81,05	1/5
318 0019	1"1/4	170,53	1/3
318 0020	1"1/2	185,34	1/3
318 0018	2"	287,02	1/1



ART. 3110N

Riduttore di pressione con
attacchi F/F
*Pressure reducing valve with F/F
connections*

CARATTERISTICHE TECNICHE:

- ▶ Campo di regolazione: 0,5 – 6 bar (default 3 bar)
- ▶ Pressione max in ingresso: 25 bar
- ▶ Temperatura max di esercizio: 80°C
- ▶ Materiale corpo: ottone CW 617N nichelato
- ▶ Filettature attacchi: femmina ISO 228
- ▶ Attacco manometro: 1/4" F

TECHNICAL CHARACTERISTICS:

- ▶ *Setting range: 0,5 – 6 bar (default 3 bar)*
- ▶ *Max inlet pressure: 25 bar*
- ▶ *Max operating temperature : 80°C*
- ▶ *Body: nickel-plated CW 617N brass*
- ▶ *Threads: Female ISO 228*
- ▶ *Pressure gauge connection: 1/4" F*

CODICE Code	TIPO Size	PREZZO Price €	CONF. Unit/Box
318 0008	1/2"	38,69	1/10
318 0010	3/4"	57,62	1/10
318 0003	1"	61,68	1/5
318 0012	1"1/4	139,65	1/5
318 0014	1"1/2	142,98	1/3
318 0009	2"	224,94	1/2
318 0016	2"1/2	294,97	1/2
318 0015	3"	479,27	1/1
318 0006	4"	1.186,98	1/1



ART. 2080

Manometro attacco radiale
DN50 scala 0-6 bar
*Manometer DN50 0-6 bar
setting*

CODICE Code	TIPO Size	PREZZO Price €	CONF. Unit/Box
318 0007	1/4"	5,51	5/25



ART. 3130N
Filtro autopulente con attacchi a
bocchettone M/M
Self cleaning filter with M/M unions

CARATTERISTICHE TECNICHE:

- ▶ Grado di filtrazione: 100 μ
- ▶ Materiale tazza di raccolta: ottone CW 617N
- ▶ Materiale corpo: ottone CW 617N nichelato o giallo
- ▶ Pressione max di esercizio: 25 bar
- ▶ Temperatura max di esercizio: 95°C
- ▶ Filettature attacchi: maschio ISO 228
- ▶ Fornito con manometro e rubinetto di scarico

TECHNICAL CHARACTERISTICS:

- ▶ Performance: 100 μ
- ▶ Cup: CW 617N brass
- ▶ Body: CW 617N brass with or without nickel-plated
- ▶ Max operating pressure: 25 bar
- ▶ Max operating temperature : 95°C
- ▶ Threads: male ISO 228
- ▶ With pressure gauge and drain valve

CODICE Code	TIPO Size	PREZZO Price €	CONF. Unit/Box
313 0001	1/2"	61,90	1/14
313 0003	3/4"	65,60	1/14
313 0004	1"	82,95	1/14
313 0009	1"1/4	110,18	1/14

Disponibile anche in versione gialla
Also available in yellow



ART. 3131N
Filtro autopulente con attacchi
F/M
Self cleaning filter with F/M connections

CARATTERISTICHE TECNICHE:

- ▶ Grado di filtrazione: 100 μ
- ▶ Materiale tazza di raccolta: ottone CW 617N
- ▶ Materiale corpo: ottone CW 617N nichelato o giallo
- ▶ Pressione max di esercizio: 25 bar
- ▶ Temperatura max di esercizio: 95°C
- ▶ Filettature attacchi: femmina / maschio ISO 228
- ▶ Fornito con manometro e rubinetto di scarico

TECHNICAL CHARACTERISTICS:

- ▶ Performance: 100 μ
- ▶ Cup: CW 617N brass
- ▶ Body: CW 617N brass with or without nickel-plated
- ▶ Max operating pressure: 25 bar
- ▶ Max operating temperature : 95°C
- ▶ Threads: female/male ISO 228
- ▶ With pressure gauge and drain valve

CODICE Code	TIPO Size		PREZZO Price €	CONF. Unit/Box
	F	M		
313 0007	1/2"	3/4"	58,18	1/14
313 0008	3/4"	1"	61,90	1/14
313 0010	1"	1"1/4	79,22	1/14
313 0014	1"1/4	1"1/2	107,70	1/14

Disponibile anche in versione gialla
Also available in yellow





ART. 3135N

Filtro autopulente con attacchi a
bocchettone M/M
Self cleaning filter with M/M unions

CARATTERISTICHE TECNICHE:

- ▶ Grado di filtrazione: 100 µ
- ▶ Materiale tazza di raccolta: policarbonato trasparente
- ▶ Materiale corpo: ottone CW 617N nichelato
- ▶ Pressione max di esercizio: 16 bar
- ▶ Temperatura max di esercizio: 65°C
- ▶ Filettature attacchi: maschio ISO 228
- ▶ Fornito con manometro e rubinetto di scarico

TECHNICAL CHARACTERISTICS:

- ▶ Performance: 100 µ
- ▶ Cup: transparent polycarbonate (plastic)
- ▶ Body: nickel-plated CW 617N brass
- ▶ Max operating pressure: 16 bar
- ▶ Max operating temperature : 65°C
- ▶ Threads: male ISO 228
- ▶ With pressure gauge and drain valve

CODICE Code	TIPO Size	PREZZO Price €	CONF. Unit/Box
313 0002	1/2"	61,90	1/14
313 0006	3/4"	65,60	1/14
313 0005	1"	82,95	1/14
313 0011	1"1/4	110,18	1/14



ART. 3136N

Filtro autopulente con attacchi
F/M
*Self cleaning filter with F/M
connections*

CARATTERISTICHE TECNICHE:

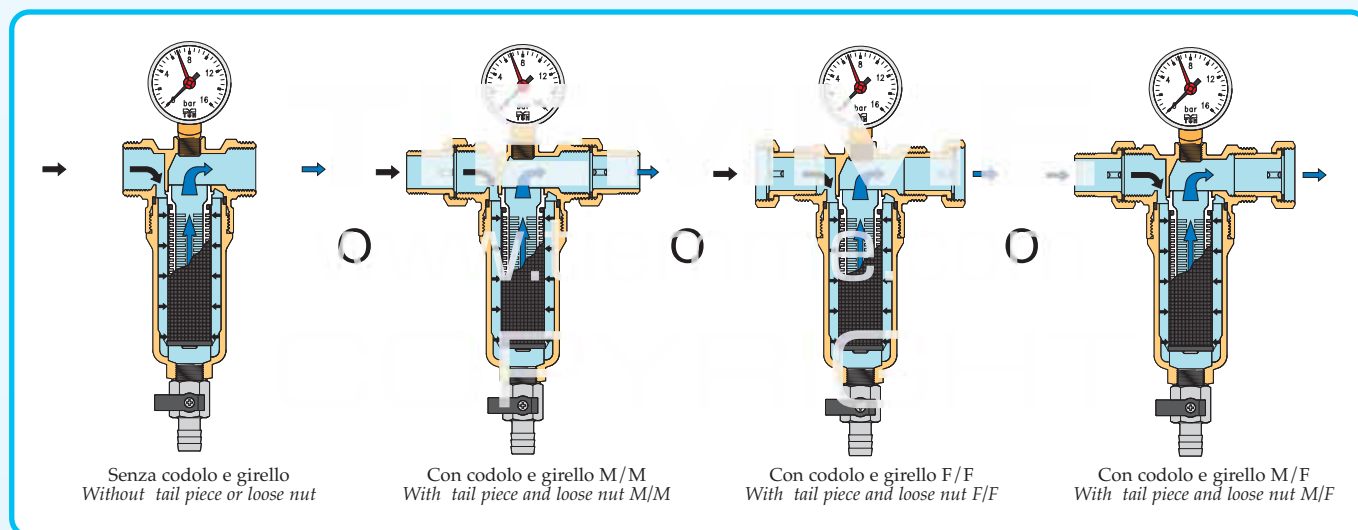
- ▶ Grado di filtrazione: 100 µ
- ▶ Materiale tazza di raccolta: policarbonato trasparente
- ▶ Materiale corpo: ottone CW 617N nichelato
- ▶ Pressione max di esercizio: 16 bar
- ▶ Temperatura max di esercizio: 65°C
- ▶ Filettature attacchi: femmina / maschio ISO 228
- ▶ Fornito con manometro e rubinetto di scarico

TECHNICAL CHARACTERISTICS:

- ▶ Performance: 100 µ
- ▶ Cup: transparent polycarbonate (plastic)
- ▶ Body: nickel-plated CW 617N brass
- ▶ Max operating pressure: 16 bar
- ▶ Max operating temperature : 65°C
- ▶ Threads: female/male ISO 228
- ▶ With pressure gauge and drain valve

CODICE Code	F	TIPO Size	M	PREZZO Price €	CONF. Unit/Box
313 0017	1/2"	3/4"		58,18	1/14
313 0012	3/4"	1"		61,90	1/14
313 0015	1"	1"1/4		79,22	1/14
313 0020	1"1/4	1"1/2		107,70	1/14

OPZIONI DI ASSEMBLAGGIO
ASSEMBLY OPTIONS





ART. 3120N
Filtro autopulente con attacchi F/F
Self cleaning filter with F/F connections

CARATTERISTICHE TECNICHE:

- ▶ Grado di filtrazione: 100 µ
- ▶ Materiale tazza di raccolta: ottone CW 617N
- ▶ Materiale corpo: ottone CW 617N nichelato
- ▶ Pressione max di esercizio: 16 bar
- ▶ Temperatura max di esercizio: 95°C
- ▶ Filettature attacchi: femmina / femmina ISO 228
- ▶ Fornito con 2 manometri e rubinetto di scarico

TECHNICAL CHARACTERISTICS:

- ▶ Performance: 100 µ
- ▶ Harvest cup: CW 617N brass
- ▶ Body: nickel-plated CW 617N brass
- ▶ Max operating pressure: 16 bar
- ▶ Max operating temperature : 95°C
- ▶ Threads: female/female ISO 228
- ▶ With 2 pressure gauges and drain ball valve

CODICE Code	TIPO Size	PREZZO Price €	CONF. Unit/Box
313 0018	1"1/2	162,24	1/8
313 0016	2"	227,11	1/8



ART. 3670
Filtro raccogliatore di impurità a "Y"
"Y" strainer ISO 228 threads

CARATTERISTICHE TECNICHE:

- ▶ Grado di filtrazione: da 350 µ a 600 µ in funzione del diametro
- ▶ Materiale corpo: ottone CW 617N
- ▶ Pressione max di esercizio: 20 bar fino a 2"; 16 bar oltre
- ▶ Temperatura max di esercizio: 100°C
- ▶ Filettature attacchi: femmina / femmina ISO 228

TECHNICAL CHARACTERISTICS:

- ▶ Performance: from 350 µ to 600 µ (according to diameter)
- ▶ Body: CW 617N brass
- ▶ Max operating pressure: 20 bar up to 2"; 16 bar over
- ▶ Max operating temperature : 100°C
- ▶ Threads: female/female ISO 228

CODICE Code	TIPO Size	PREZZO Price €	CONF. Unit/Box
367 0003	1/2"	vedi cap. 1	35/105
367 0001	3/4"	vedi cap. 1	18/54
367 0002	1"	vedi cap. 1	10/30
367 0005	1"1/4	vedi cap. 1	1/30
367 0009	1"1/2	vedi cap. 1	1/20
367 0004	2"	vedi cap. 1	1/10
367 0011	2"1/2	vedi cap. 1	1/1
367 0014	3"	vedi cap. 1	1/1
367 0015	4"	vedi cap. 1	1/1



ART. 3140
Cartuccia di ricambio per filtri autopulenti
Cartridge for self cleaning filter

CODICE Code	TIPO Size	PREZZO Price €	CONF. Unit/Box
313 0013	1/2"-3/4"	10,26	1/50
313 0019	1"-1"1/4	12,11	1/50



ART. 3670CZISO7
Filtro raccogliatore di impurità a "Y"
"Y" strainer ISO 7 threads

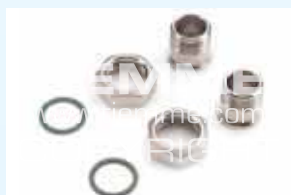
CARATTERISTICHE TECNICHE:

- ▶ Grado di filtrazione: da 350 µ a 500 µ in funzione del diametro
- ▶ Materiale corpo: ottone CW 602N
- ▶ Pressione max di esercizio: 20 bar
- ▶ Temperatura max di esercizio: 100°C
- ▶ Filettature attacchi: femmina / femmina ISO 7

TECHNICAL CHARACTERISTICS:

- ▶ Performance: from 350 µ to 500 µ (according to diameter)
- ▶ Body: CW 602N brass
- ▶ Max operating pressure: 20 bar
- ▶ Max operating temperature : 100°C
- ▶ Threads: female/female ISO 7

CODICE Code	TIPO Size	PREZZO Price €	CONF. Unit/Box
367 0012	1/2"	vedi cap. 1	25/75
367 0006	3/4"	vedi cap. 1	15/45
367 0008	1"	vedi cap. 1	8/24
367 0013	1"1/4	vedi cap. 1	4/16
367 0010	1"1/2	vedi cap. 1	3/12
367 0007	2"	vedi cap. 1	2/8



ART. 3145
Kit bocchettoni per filtri autopulenti art. 3131-3136
Unions kit for self cleaning filters art. 3131-3136

CODICE Code	TIPO Size	PREZZO Price €	CONF. Unit/Box
313 0024	1/2"	6,34	1/50
313 0021	3/4"	8,13	1/40
313 0023	1"	12,60	1/30
313 0025	1"1/4	19,93	1/20

VALVOLE DI SFOGO ARIA

AIR-VENT VALVES



ART. 1898
Valvola automatica sfogo aria laterale
Automatic air vent valve with side outlet

CODICE Code	TIPO Size	PREZZO Price €	CONF. Unit/Box
198 0005	3/8"	vedi cap. 17	1/50
198 0004	1/2"	vedi cap. 17	1/50

*Disponibile anche in versione gialla / Also available in yellow



ART. 1899
Valvola automatica sfogo aria attacco laterale
Automatic air vent valve with side connection

CODICE Code	TIPO Size	PREZZO Price €	CONF. Unit/Box
198 0011	3/8"	vedi cap. 17	1/50
198 0003	1/2"	vedi cap. 17	1/50



ART. 1900
Valvola automatica sfogo aria
Automatic air vent valve

CODICE Code	TIPO Size	PREZZO Price €	CONF. Unit/Box
198 0002	3/8"	vedi cap. 17	1/50
198 0001	1/2"	vedi cap. 17	1/50
198 0013	3/4"	vedi cap. 17	1/25
198 0022	1"	vedi cap. 17	1/25

*Disponibile anche in versione gialla / Also available in yellow



ART. 1900G34
Valvola automatica sfogo aria con corpo Ø 34 mm
Automatic air vent valve with body Ø 34 mm

CODICE Code	TIPO Size	PREZZO Price €	CONF. Unit/Box
198 0017	3/8"	vedi cap. 17	1/40
198 0019	1/2"	vedi cap. 17	1/40



ART. 1900N34
Valvola automatica sfogo aria con corpo Ø 34 mm
Automatic air vent valve with body Ø 34 mm

CODICE Code	TIPO Size	PREZZO Price €	CONF. Unit/Box
198 0024	3/8"	vedi cap. 17	1/40
198 0029	1/2"	vedi cap. 17	1/40



ART. 3350
Valvola di sfiato per radiatori
Air vent valve for radiators

CODICE Code	TIPO Size	PREZZO Price €	CONF. Unit/Box
198 0021	1/8"	0,79	10/500
198 0020	1/4"	0,90	10/500
198 0015	3/8"	1,12	10/500
198 0016	1/2"	1,81	10/500



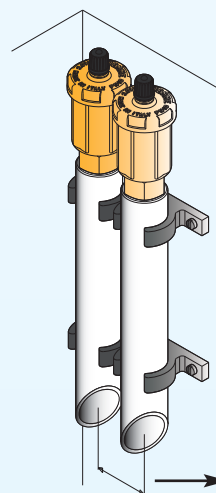
ART. 3351
Valvola di sfiato per radiatori con anello di pretenuta
Air vent valve with O-ring for radiators

CODICE Code	TIPO Size	PREZZO Price €	CONF. Unit/Box
198 0010	1/4"	1,16	10/500
198 0008	3/8"	1,37	10/500
198 0006	1/2"	2,00	10/500



ART. 3352
Valvola di sfiato per radiatori con taglio cacciavite
Air vent valve with screwdriver cut for radiators

CODICE Code	TIPO Size	PREZZO Price €	CONF. Unit/Box
198 0018	1/2"	1,66	10/500



Art. 1900G34
Esempio di installazione
Installation example



ART. 1901
Valvola di blocco e intercettazione con guarnizione di autotenuta e otturatore in ottone
Cutoff valve with O-ring sealing and brass shutter

CODICE Code	TIPO Size	PREZZO Price €	CONF. Unit/Box
198 0012	3/8"	vedi cap. 17	50/300
198 0009	1/2"	vedi cap. 17	50/300
198 0023	M1/2"-F 3/8"	vedi cap. 17	50/300

● NEW

GRUPPI DI RIEMPIMENTO

FILLING UNITS



ART. 3160K
 Gruppo di riempimento automatico
Automatic filling unit

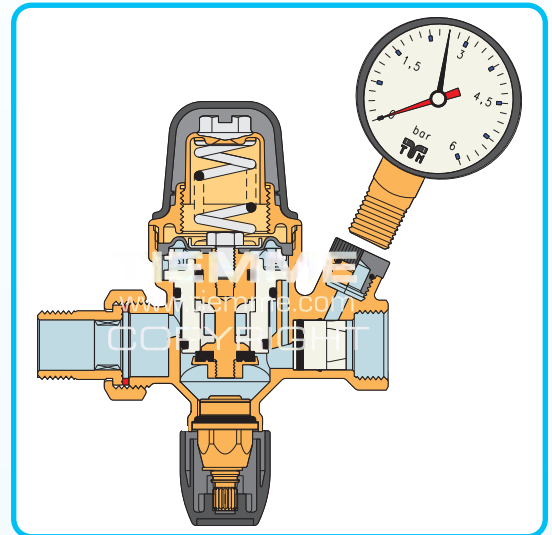
CARATTERISTICHE TECNICHE:

- ▶ Campo di regolazione: 1 – 6 bar
- ▶ Pressione max in ingresso: 16 bar
- ▶ Temperatura max di esercizio: 65°C
- ▶ Materiale corpo: ottone CW 617N Cromato
- ▶ Attacco ingresso: bocchettone 1/2" M ISO 228
- ▶ Attacco uscita: 1/2" F ISO 228
- ▶ Attacco manometro: 1/4" F
- ▶ Fornito con manometro

TECHNICAL CHARACTERISTICS:

- ▶ Setting range: 1 – 6 bar
- ▶ Max inlet pressure: 16 bar
- ▶ Max operating temperature : 65°C
- ▶ Body: Chrome-plated CW 617N brass
- ▶ Inlet connection: union 1/2" M ISO 228
- ▶ Outlet connection: 1/2" F ISO 228
- ▶ Pressure gauge connection: 1/4" F
- ▶ Supplied with pressure gauge

CODICE Code	TIPO Size	PREZZO Price €	CONF. Unit/Box
317 0001	1/2" - 1,5 bar	45,66	1/10



ART. 3170
 Gruppo di riempimento per liquido antigelo
Antifreeze filling unit

CARATTERISTICHE TECNICHE:

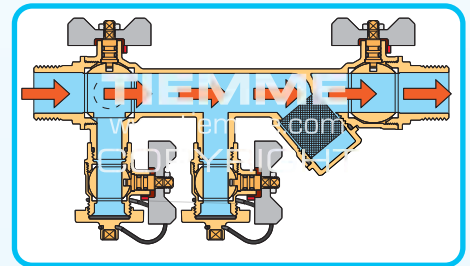
- ▶ Temperatura minima di esercizio: -20°C
- ▶ Temperatura max di esercizio: +100°C
- ▶ Pressione max di esercizio: 10 bar
- ▶ Materiale corpo: ottone CW 617N
- ▶ Attacchi linea principale: 1" M ISO 228
- ▶ Attacchi per antigelo: 3/4" M ISO 228
- ▶ Comprensivo di filtro con maglia da 350 µ
- ▶ Fornito con coibentazione in polistirene espanso (EPS)

TECHNICAL CHARACTERISTICS:

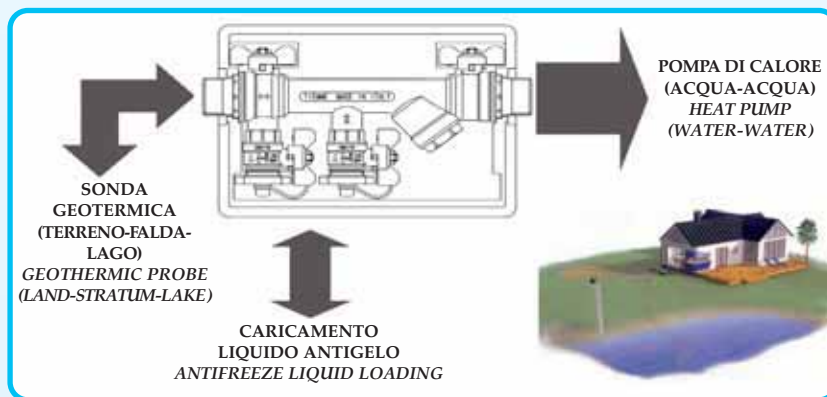
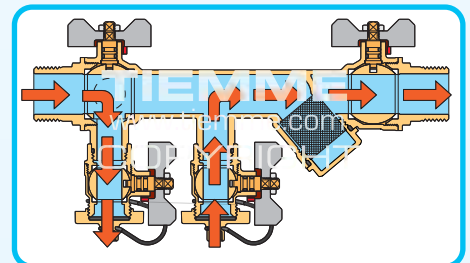
- ▶ Min. operating temperature : -20°C
- ▶ Max operating temperature : +100°C
- ▶ Max operating pressure : 10 bar
- ▶ Body: CW 617N brass
- ▶ Main connections: 1" M ISO 228
- ▶ Antifreeze connections: 3/4" M ISO 228
- ▶ With filter with 350 µ performance
- ▶ Provided with Polystyrene foam (EPS) insulation

CODICE Code	TIPO Size	PREZZO Price €	CONF. Unit/Box
317 0002	1"	116,98	35/105

**FUNZIONAMENTO NORMALE
OPERATING**



**FUNZIONAMENTO IN RICARICA
FILLING**



**ESEMPIO APPLICATIVO
INSTALLATION
EXAMPLE**

VALVOLE DI SICUREZZA

SAFETY VALVES



ART. 1917-1927
Valvola di sicurezza femmina-femmina
Female - female safety valve

CARATTERISTICHE TECNICHE:
▶ Temperatura minima di esercizio: -5°C
▶ Temperatura max di esercizio: 120°C
▶ Pressione nominale: PN10
▶ Materiale corpo: ottone CW 617N
▶ Sovrapressione apertura: 20%
▶ Filettature attacchi: femmina ISO 228

TECHNICAL CHARACTERISTICS:
▶ Min. operating temperature : -5°C
▶ Max operating temperature : 120°C
▶ Nominal pressure : PN10
▶ Body: CW 617N brass
▶ Max opening pressure: 20%
▶ Threads: female ISO 228

CODICE Code	TIPO Size	TARATURA Calibration	PREZZO Price €	CONF. Unit/Box
192 0013	1/2"x1/2"	1,5 bar	6,53	1/40
192 0033	1/2"x1/2"	1,8 bar	6,53	1/40
192 0025	1/2"x1/2"	2 bar	6,53	1/40
192 0008	1/2"x1/2"	2,5 bar	6,53	1/40
192 0001	1/2"x1/2"	3 bar	5,45	1/40
192 0060	1/2"x1/2"	3,5 bar	8,33	1/40
192 0010	1/2"x1/2"	4 bar	6,53	1/40
192 0053	1/2"x1/2"	5 bar	8,33	1/40
192 0006	1/2"x1/2"	6 bar	5,45	1/40
192 0022	1/2"x1/2"	7 bar	6,53	1/40
192 0035	1/2"x1/2"	8 bar	6,53	1/40
192 0011	1/2"x1/2"	9 bar	6,53	1/40
192 0018	1/2"x1/2"	10 bar	6,53	1/40
192 0014	3/4"x3/4"	1,5 bar	9,94	1/40
192 0027	3/4"x3/4"	1,8 bar	9,94	1/40
192 0034	3/4"x3/4"	2 bar	9,94	1/40
192 0012	3/4"x3/4"	2,5 bar	9,94	1/40
192 0003	3/4"x3/4"	3 bar	8,28	1/40
192 0054	3/4"x3/4"	3,5 bar	12,66	1/40
192 0015	3/4"x3/4"	4 bar	9,94	1/40
192 0071	3/4"x3/4"	5 bar	12,66	1/40
192 0007	3/4"x3/4"	6 bar	8,28	1/40
192 0036	3/4"x3/4"	7 bar	9,94	1/40
192 0030	3/4"x3/4"	8 bar	9,94	1/40
192 0043	3/4"x3/4"	9 bar	9,94	1/40
192 0031	3/4"x3/4"	10 bar	9,94	1/40
192 0072	1"x1"	1,5 bar	59,98	1/25
192 0073	1"x1"	1,8 bar	59,98	1/25
192 0074	1"x1"	2 bar	59,98	1/25
192 0075	1"x1"	2,5 bar	59,98	1/25
192 0004	1"x1"	3 bar	58,32	1/25
192 0076	1"x1"	3,5 bar	62,70	1/25
192 0023	1"x1"	4 bar	59,98	1/25
192 0077	1"x1"	5 bar	62,70	1/25
192 0009	1"x1"	6 bar	58,32	1/25
192 0016	1"x1"	7 bar	59,98	1/25
192 0026	1"x1"	8 bar	59,98	1/25



ART. 1918-1928
Valvola di sicurezza maschio-femmina
Male - female safety valve

CARATTERISTICHE TECNICHE:
▶ Temperatura minima di esercizio: -5°C
▶ Temperatura max di esercizio: 120°C
▶ Pressione nominale: PN10
▶ Materiale corpo: ottone CW 617N
▶ Sovrapressione apertura: 20%
▶ Filettature attacchi: maschio/femmina ISO 228

TECHNICAL CHARACTERISTICS:
▶ Min. operating temperature : -5°C
▶ Max operating temperature : 120°C
▶ Nominal pressure : PN10
▶ Body: CW 617N brass
▶ Max opening pressure: 20%
▶ Threads: male / female ISO 228

CODICE Code	TIPO Size	TARATURA Calibration	PREZZO Price €	CONF. Unit/Box
192 0052	1/2"x1/2"	1,5 bar	6,87	1/40
192 0078	1/2"x1/2"	1,8 bar	8,75	1/40
192 0045	1/2"x1/2"	2 bar	8,75	1/40
192 0041	1/2"x1/2"	2,5 bar	8,75	1/40
192 0002	1/2"x1/2"	3 bar	5,72	1/40
192 0055	1/2"x1/2"	3,5 bar	8,75	1/40
192 0020	1/2"x1/2"	4 bar	8,75	1/40
192 0059	1/2"x1/2"	5 bar	8,75	1/40
192 0005	1/2"x1/2"	6 bar	5,72	1/40
192 0029	1/2"x1/2"	7 bar	6,87	1/40
192 0037	1/2"x1/2"	8 bar	6,87	1/40
192 0050	1/2"x1/2"	9 bar	6,87	1/40
192 0038	1/2"x1/2"	10 bar	6,87	1/40
192 0086	1"x1"	1,5 bar	63,03	1/25
192 0087	1"x1"	1,8 bar	80,37	1/25
192 0088	1"x1"	2 bar	80,37	1/25
192 0089	1"x1"	2,5 bar	92,78	1/25
192 0090	1"x1"	3 bar	61,24	1/25
192 0091	1"x1"	3,5 bar	65,82	1/25
192 0092	1"x1"	4 bar	80,37	1/25
192 0093	1"x1"	5 bar	65,82	1/25
192 0102	1"x1"	6 bar	61,24	1/25
192 0019	1"x1"	7 bar	63,03	1/25
192 0024	1"x1"	8 bar	63,03	1/25

VALVOLE DI SICUREZZA

SAFETY VALVES



ART. 1917-1927
Valvola di sicurezza femmina - femmina
Female - female safety valve

- CARATTERISTICHE TECNICHE:**
- ▶ Temperatura minima di esercizio: -5°C
 - ▶ Temperatura max di esercizio: 120°C
 - ▶ Pressione nominale: PN10
 - ▶ Materiale corpo: ottone CW 617N
 - ▶ Sovrapressione apertura: 20%
 - ▶ Filettature attacchi: femmina ISO 7

- TECHNICAL CHARACTERISTICS:**
- ▶ Min. operating temperature : -5°C
 - ▶ Max operating temperature : 120°C
 - ▶ Nominal pressure : PN10
 - ▶ Body: CW 617N brass
 - ▶ Max opening pressure: 20%
 - ▶ Threads: female ISO 7

CODICE Code	TIPO Size	TARATURA Calibration	PREZZO Price €	CONF. Unit/Box
192 0066	1/2"x3/4"	1,5 bar	10,41	1/40
192 0067	1/2"x3/4"	1,8 bar	10,41	1/40
192 0048	1/2"x3/4"	2 bar	10,41	1/40
192 0042	1/2"x3/4"	2,5 bar	10,41	1/40
192 0040	1/2"x3/4"	3 bar	6,81	1/40
192 0068	1/2"x3/4"	3,5 bar	10,41	1/40
192 0069	1/2"x3/4"	4 bar	10,41	1/40
192 0070	1/2"x3/4"	5 bar	10,41	1/40
192 0039	1/2"x3/4"	6 bar	6,81	1/40
192 0057	1/2"x3/4"	7 bar	8,18	1/40
192 0096	1/2"x3/4"	8 bar	8,41	1/40
192 0097	1/2"x3/4"	9 bar	8,57	1/40
192 0098	1/2"x3/4"	10 bar	8,57	1/40



ART. 1917-1927
Valvola di sicurezza femmina - femmina con attacco manometro 1/4"
Female - female safety valve with pressure gauge connection 1/4"

- CARATTERISTICHE TECNICHE:**
- ▶ Temperatura minima di esercizio: -5°C
 - ▶ Temperatura max di esercizio: 120°C
 - ▶ Pressione nominale: PN10
 - ▶ Materiale corpo: ottone CW 617N
 - ▶ Sovrapressione apertura: 20%
 - ▶ Filettature attacchi: femmina ISO 228

- TECHNICAL CHARACTERISTICS:**
- ▶ Min. operating temperature : -5°C
 - ▶ Max operating temperature : 120°C
 - ▶ Nominal pressure : PN10
 - ▶ Body: CW 617N brass
 - ▶ Max opening pressure: 20%
 - ▶ Threads: female ISO 228

CODICE Code	TIPO Size	TARATURA Calibration	PREZZO Price €	CONF. Unit/Box
192 0061	1/2"x1/2"	1,5 bar	9,69	1/40
192 0062	1/2"x1/2"	1,8 bar	9,69	1/40
192 0063	1/2"x1/2"	2 bar	9,69	1/40
192 0046	1/2"x1/2"	2,5 bar	9,69	1/40
192 0028	1/2"x1/2"	3 bar	6,52	1/40
192 0064	1/2"x1/2"	3,5 bar	9,69	1/40
192 0044	1/2"x1/2"	4 bar	9,69	1/40
192 0065	1/2"x1/2"	5 bar	9,69	1/40
192 0058	1/2"x1/2"	6 bar	6,52	1/40
192 0051	1/2"x1/2"	7 bar	7,60	1/40
192 0094	1/2"x1/2"	8 bar	7,60	1/40
192 0095	1/2"x1/2"	9 bar	7,60	1/40
192 0056	1/2"x1/2"	10 bar	7,60	1/40

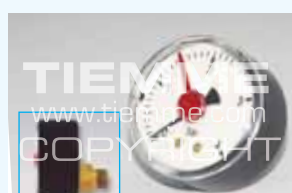


ART. 1918-1928
Valvola di sicurezza maschio - femmina con attacco manometro 1/4"
Male - female safety valve with pressure gauge connection 1/4"

- CARATTERISTICHE TECNICHE:**
- ▶ Temperatura minima di esercizio: -5°C
 - ▶ Temperatura max di esercizio: 120°C
 - ▶ Pressione nominale: PN10
 - ▶ Materiale corpo: ottone CW 617N
 - ▶ Sovrapressione apertura: 20%
 - ▶ Filettature attacchi: maschio/femmina ISO 228

- TECHNICAL CHARACTERISTICS:**
- ▶ Min. operating temperature : -5°C
 - ▶ Max operating temperature : 120°C
 - ▶ Nominal pressure : PN10
 - ▶ Body: CW 617N brass
 - ▶ Max opening pressure: 20%
 - ▶ Threads: male / female ISO 228

CODICE Code	TIPO Size	TARATURA Calibration	PREZZO Price €	CONF. Unit/Box
192 0079	1/2"x1/2"	1,5 bar	10,10	1/40
192 0080	1/2"x1/2"	1,8 bar	10,10	1/40
192 0081	1/2"x1/2"	2 bar	10,10	1/40
192 0082	1/2"x1/2"	2,5 bar	10,10	1/40
192 0032	1/2"x1/2"	3 bar	6,78	1/40
192 0083	1/2"x1/2"	3,5 bar	10,10	1/40
192 0084	1/2"x1/2"	4 bar	10,10	1/40
192 0085	1/2"x1/2"	5 bar	10,10	1/40
192 0049	1/2"x1/2"	6 bar	6,78	1/40
192 0047	1/2"x1/2"	7 bar	7,93	1/40
192 0099	1/2"x1/2"	8 bar	7,93	1/40
192 0100	1/2"x1/2"	9 bar	7,93	1/40
192 0101	1/2"x1/2"	10 bar	7,93	1/40



ART. 2080POST
Manometro con attacco posteriore decentrato
Pressure gauge with back connection

CODICE Code	TIPO Size	SCALA Scale	PREZZO Price €	CONF. Unit/Box
192 0021*	1/4"	0 - 4 bar	6,75	1/40
192 0017	1/4"	0 - 10 bar	6,75	1/40

* Per valvole con taratura fino a 3 bar
For valve with setting up to 3 bar

VALVOLE DI SICUREZZA PER SCALDABAGNO SAFETY VALVES FOR WATER-HEATER



ART. 1919

Valvola di sicurezza per scaldabagno
Safety valve for water-heater

CARATTERISTICHE TECNICHE:

- ▶ Temperatura max di esercizio: 120°C
- ▶ Pressione nominale: PN10
- ▶ Materiale corpo: ottone CW 617N
- ▶ Filettature: maschio/femmina ISO 228

TECHNICAL CHARACTERISTICS:

- ▶ Max operating temperature : 120°C
- ▶ Nominal pressure : PN10
- ▶ Body: CW 617N brass
- ▶ Threads: male/female ISO 228

CODICE Code	TIPO Size	TARATURA Calibration	PREZZO Price €	CONF. Unit/Box
193 0002	1/2"	8,5 bar	3,58	5/50



ART. 1929

Valvola di sicurezza per scaldabagno con leva
Safety valve with handle for water-heater

CARATTERISTICHE TECNICHE:

- ▶ Temperatura max di esercizio: 120°C
- ▶ Pressione nominale: PN10
- ▶ Materiale corpo: ottone CW 617N
- ▶ Filettature: maschio/femmina ISO 228

TECHNICAL CHARACTERISTICS:

- ▶ Max operating temperature : 120°C
- ▶ Nominal pressure : PN10
- ▶ Body: CW 617N brass
- ▶ Threads: male/female ISO 228

CODICE Code	TIPO Size	TARATURA Calibration	PREZZO Price €	CONF. Unit/Box
193 0001	1/2"	8,5 bar	4,50	5/50

GRUPPO DI SICUREZZA SAFETY GROUP



ART. 3175ISOL

Gruppo di sicurezza con isolamento per caldaie a legna
Safety group with insulation, suitable for wood boiler

CODICE Code	TIPO Size	PREZZO Price €	CONF. Unit/Box
319 0003	1" - 1,5 bar	63,63	1/5
319 0001	1" - 3 bar	64,72	1/5



ART. 3176ISOL

Gruppo di sicurezza con isolamento per caldaie a legna
Safety group with insulation, suitable for wood boiler

CODICE Code	TIPO Size	PREZZO Price €	CONF. Unit/Box
319 0002	1" - 3 bar	74,43	1/5

TERMOMANOMETRO THERMOMETER MANOMETER



ART. 2081

Termomanometro
0 - 120°C/0 - 6 bar
*Thermometer manometer
0 - 120°C/0 - 6 bar*

CODICE Code	TIPO Size	PREZZO Price €	CONF. Unit/Box
208 0001	1/4" (1/2")	24,10	1/30

KIT RIVELAZIONE GAS

GAS DETECTOR KIT



ART. 2082KIT

Kit rivelatore gas metano con elettrovalvola a riarmo manuale normalmente aperta
Natural gas detector kit with manual reset normally open solenoid valve

CODICE Code	TIPO Size	PREZZO Price €	CONF. Unit/Box
207 0003	1/2" - 230 Vac	166,59	1/4
207 0004	3/4" - 230 Vac	166,59	1/4



ART. 2082R

Rivelatore gas metano/gpl
Natural gas/lpg detector

CODICE Code	TIPO Size	PREZZO Price €	CONF. Unit/Box
207 0005	gas metano-230 Vac	115,61	1/10
207 0008	gpl-230 Vac	115,62	1/10



ART. 2082E

Elettrovalvola a riarmo manuale normalmente aperta per gas
Manual reset normally open solenoid valve for gas

CODICE Code	TIPO Size	PREZZO Price €	CONF. Unit/Box
207 0001	1/2" - 230 Vac	47,78	1/10
207 0002	3/4" - 230 Vac	47,78	1/10
207 0007	1" - 230 Vac	69,95	1/10

