



17



TIEMME
www.tiemme.com
COPYRIGHT

17

**COLLETTORI DI
DISTRIBUZIONE**
MANIFOLDS

COLLETTORI DI DISTRIBUZIONE "TOTEM" CON VALVOLE A SFERA

"TOTEM" DISTRIBUTION MANIFOLDS WITH BALL VALVES



ART. 1801

Collettore modulare "TOTEM" in ottone CW617N con valvole a sfera, 2 vie freddo con uscita 1/2" x 16
 Modular "TOTEM" manifolds made of CW617N brass with ball valves, 2 ways 1/2" x 16

CODICE Code	MANDATA Delivery	N.VIE Ways	TIPO Size	PREZZO Price €	CONF. Unit/Box
180 0002	3/4"G	1 x 1	1/2" x 16	24,11	4/32



ART. 1802

Collettore modulare "TOTEM" in ottone CW617N con valvole a sfera, 2 vie caldo + 2 vie freddo con uscita 1/2" x 16
 Modular "TOTEM" manifolds made of brass CW617N with ball valves, 2 ways + 2 ways with 1/2" x 16

CODICE Code	MANDATA Delivery	N.VIE Ways	TIPO Size	PREZZO Price €	CONF. Unit/Box
180 0001	3/4"G	2 x 2	1/2" x 16	40,60	2/16



ART. 1804

Collettore modulare "TOTEM" in ottone CW617N con valvole a sfera, 2 vie freddo + 2 vie freddo con uscita 1/2" x 16
 Modular "TOTEM" manifolds made of CW617N brass with ball valves, 2 ways + 2 ways with 1/2" x 16

CODICE Code	MANDATA Delivery	N.VIE Ways	TIPO Size	PREZZO Price €	CONF. Unit/Box
180 0003	3/4"G	2 x 2	1/2" x 16	41,61	2/16



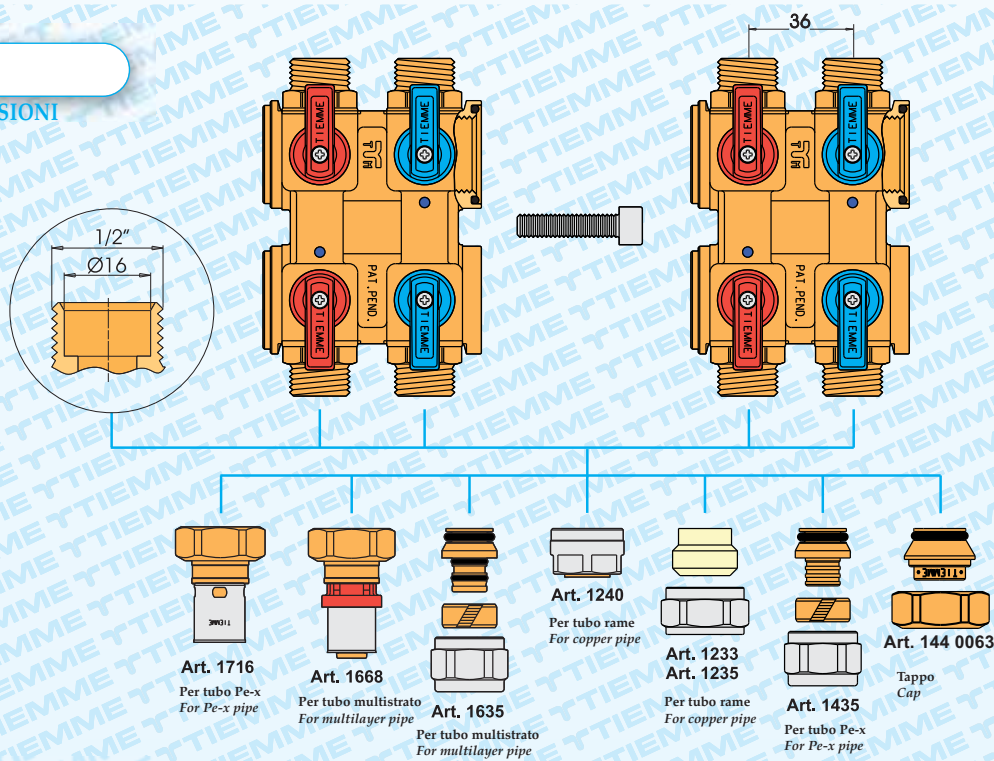
ART. 1802G16SH

Collettore modulare "TOTEM" in ottone CW617N con valvole a sfera, 2 vie caldo + 2 vie freddo con uscite per tubo multistrato Ø 16 mm
 Modular "TOTEM" manifolds made of brass CW617N with ball valves, 2 ways + 2 ways with Ø 16 mm multilayer pipe

CODICE Code	MANDATA Delivery	N.VIE Ways	TIPO Size	PREZZO Price €	CONF. Unit/Box
180 0004	3/4"G	2 x 2	16 x 2,0	49,62	2/16

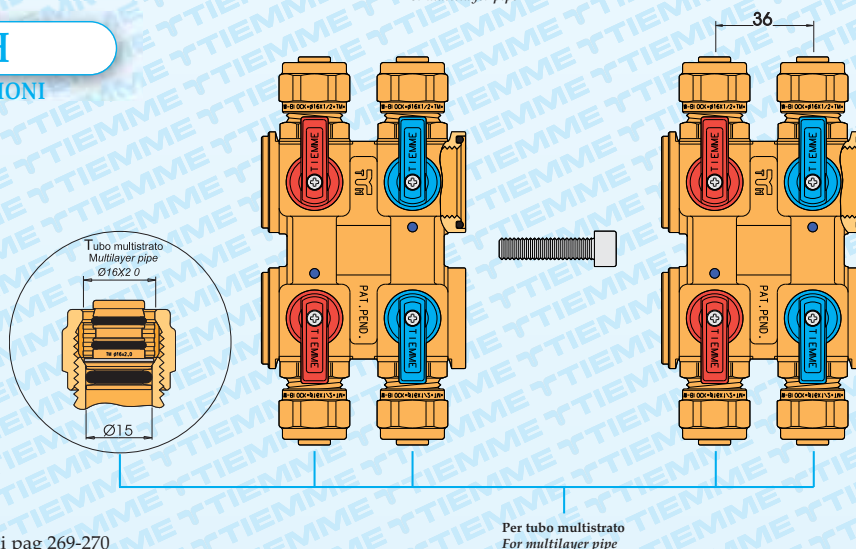
ART. 1802-1804

GUIDA ALLE CONNESSIONI CONNECTION GUIDE



ART. 1802G16SH

GUIDA ALLE CONNESSIONI CONNECTION GUIDE



Per tabella giri di serraggio vedi pag 269-270
 For nut tightenings table see pag 269-270

COLLETTORI DI DISTRIBUZIONE "NINO" CON VALVOLE A SFERA

"NINO" DISTRIBUTION MANIFOLDS WITH BALL VALVES



ART. 1822-1832

Collettore "NINO" in ottone CW617N con valvole a sfera e uscite 1/2" x 16. Disponibile anche in versione nichelata "NINO" manifolds made of CW617N brass with ball valves and 1/2" x 16



ART. 1822CP-1832CP

Collettore "NINO" in ottone CW617N con valvole a sfera e uscite 1/2" tenuta piana "NINO" manifolds made of CW617N brass with ball valves and 1/2" x 16 flat seat

CODICE Code	MANDATA Delivery	N.VIE Ways	TIPO Size	PREZZO Price €	CONF. Unit/Box
182 0002	3/4"G	2	1/2" x 16	18,47	4/32
182 0001	3/4"G	3	1/2" x 16	26,57	4/16
182 0016	3/4"G	4	1/2" x 16	35,25	4/16
182 0006	1"G	2	1/2" x 16	20,09	4/32
182 0005	1"G	3	1/2" x 16	28,74	4/16
Articoli nichelati / Nickel-plated					
182 0004	3/4"G	2	1/2" x 16	20,29	4/32
182 0003	3/4"G	3	1/2" x 16	28,37	4/16
182 0049	3/4"G	4	1/2" x 16	37,64	4/16
182 0010	1"G	2	1/2" x 16	21,88	4/32
182 0007	1"G	3	1/2" x 16	30,62	4/16

CODICE Code	MANDATA Delivery	N.VIE Ways	TIPO Size	PREZZO Price €	CONF. Unit/Box
182 0009	3/4"G	2	1/2"	19,44	4/32
182 0008	3/4"G	3	1/2"	27,93	4/16
182 0014	1"G	2	1/2"	21,16	4/32
182 0013	1"G	3	1/2"	30,20	4/16



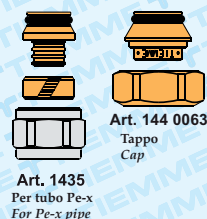
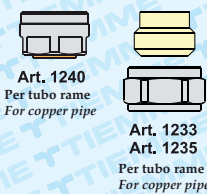
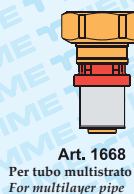
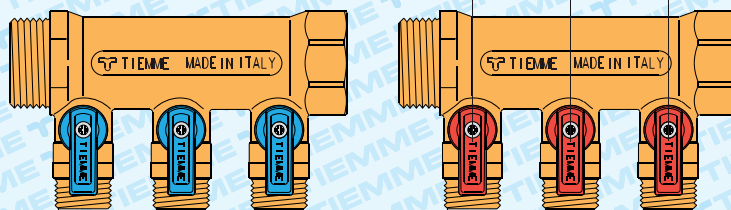
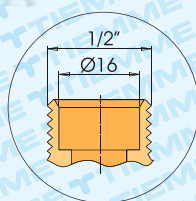
Per fissaggio vedi staffa art. 1877SKIT pag 259
To be used bar manifold brackets art. 1877KIT see pag 259



Per fissaggio vedi staffa art. 1877SKIT pag 259
To be used bar manifold brackets art. 1877KIT see pag 259

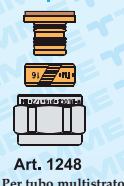
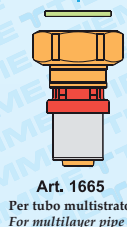
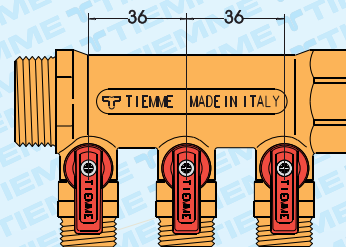
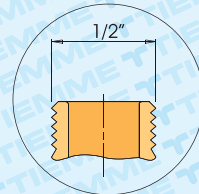
ART. 1822-1832

GUIDA ALLE CONNESSIONI CONNECTION GUIDE



ART. 1822CP-1832CP

GUIDA ALLE CONNESSIONI CONNECTION GUIDE



Per tabella giri di serraggio vedi pag 269-270
For nut tightenings table see pag 269-270

COLLETTORI DI DISTRIBUZIONE "NINO" CON VALVOLE A SFERA

"NINO" DISTRIBUTION MANIFOLDS WITH BALL VALVES



ART. 1822SH

Collettore "NINO" in ottone CW617N con valvole a sfera e uscite 1/2" x 15. "NINO" manifolds made of CW617N brass with ball valves and 1/2" x 15



ART. 1842

Collettore "NINO" in ottone CW617N con valvole a sfera e uscite per tubo Pe-x Ø 16 x 2,0. "NINO" manifolds made of CW617N brass with ball valves and Ø 16 x 2,0 Pe-x pipe

CODICE Code	MANDATA Delivery	N.VIE Ways	TIPO Size	PREZZO Price €	CONF. Unit/Box
182 0022	3/4"G	2	1/2" x 15	18,47	4/32
182 0017	3/4"G	3	1/2" x 15	26,57	4/16
182 0020	3/4"G	4	1/2" x 15	35,25	4/16
Articoli nichelati / Nickel-plated					
182 0018	3/4"G	2	1/2" x 15	20,29	4/32
182 0021	3/4"G	3	1/2" x 15	28,37	4/16
182 0019	3/4"G	4	1/2" x 15	37,64	4/16

CODICE Code	MANDATA Delivery	N.VIE Ways	TIPO Size	PREZZO Price €	CONF. Unit/Box
182 0015	3/4"G	2	Ø 16 x 2,0	22,84	4/32
182 0012	3/4"G	3	Ø 16 x 2,0	33,14	4/16
182 0023	3/4"G	2	Ø 16 x 2,2	23,29	4/32
182 0024	3/4"G	3	Ø 16 x 2,2	33,80	4/16
182 0011	3/4"G	4	Ø 16 x 2,0	44,81	4/16
182 0025	1"G	2	Ø 16 x 2,2	25,44	4/32
182 0048	1"G	2	Ø 16 x 2,3	25,44	4/16
182 0026	1"G	3	Ø 16 x 2,2	36,77	4/16



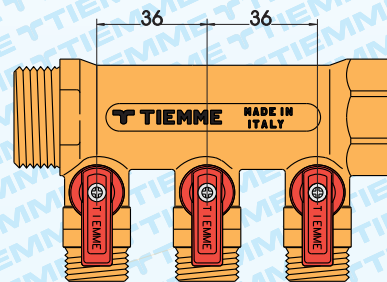
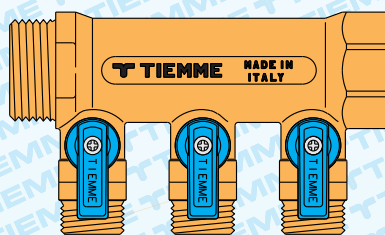
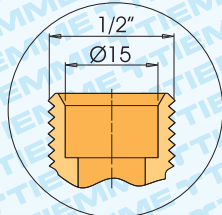
Per fissaggio vedi staffa art. 1877SKIT pag 259
To be used bar manifold brackets art. 1877KIT see pag 259



Per fissaggio vedi staffa art. 1877SKIT pag 259
To be used bar manifold brackets art. 1877KIT see pag 259

ART. 1822SH

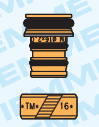
GUIDA ALLE CONNESSIONI CONNECTION GUIDE



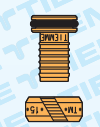
Art. 1717
Per tubo Pe-x
For Pe-x pipe



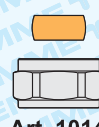
Art. 1694
Per tubo multistrato
For multilayer pipe



Art. 1631
Per tubo multistrato
For multilayer pipe



Art. 1149
Per tubo Pe-x
For Pe-x pipe



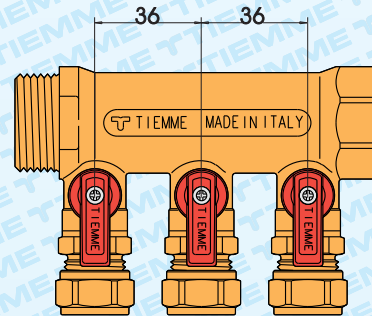
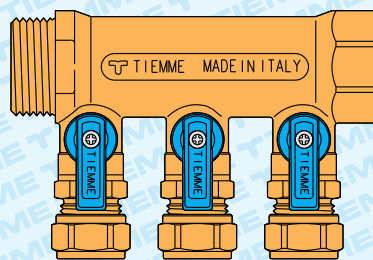
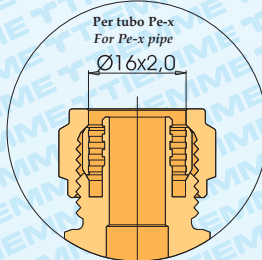
Art. 1014
Per tubo rame
For copper pipe



Art. 1014
Per tubo rame
For copper pipe

ART. 1842

GUIDA ALLE CONNESSIONI CONNECTION GUIDE



Per tubo Pe-x
For Pe-x pipe

Per tabella giri di serraggio vedi pag 269-270
For nut tightenings table see pag 269-270

COLLETTORI DI DISTRIBUZIONE "MAXIMA" CON RUBINETTI D'ARRESTO

"MAXIMA" DISTRIBUTION MANIFOLDS WITH STOP COCKS



ART. 1866K-1868K

Collettore con rubinetto d'arresto MAXIMA in ottone CW617N cromato con interasse 36 mm e attacchi 1/2" x 16. Manifold with stop cocks "MAXIMA" made of CW617N chrome-plated brass. Distance between centres 36 mm and 1/2" x 16

CODICE Code	MANDATA Delivery	N.VIE Ways	TIPO Size	PREZZO Price €	CONF. Unit/Box
186 0008	3/4"G	2	1/2" x 16	15,74	4/32
186 0005	3/4"G	3	1/2" x 16	20,39	4/16
186 0004	3/4"G	4	1/2" x 16	26,84	4/16
186 0010	3/4"G	5	1/2" x 16	34,05	4/16
186 0022	1"G	2	1/2" x 16	19,40	4/32
186 0021	1"G	3	1/2" x 16	26,30	4/16
186 0020	1"G	4	1/2" x 16	35,64	4/16
186 0028	1" G	5	1/2" x 16	43,25	4/16



Per fissaggio vedi staffa art. 1877SKIT pag 259
To be used bar manifold brackets art. 1877KIT see pag 259



ART. 1877K36

Collettore con rubinetto d'arresto MAXIMA in ottone CW617N cromato con interasse 36 mm e attacchi 24x19 fil Ø18. Manifold with stop cocks "MAXIMA" made of CW617N chrome-plated brass. Distance between centres 36 mm and 24 x 19 tpi Ø18

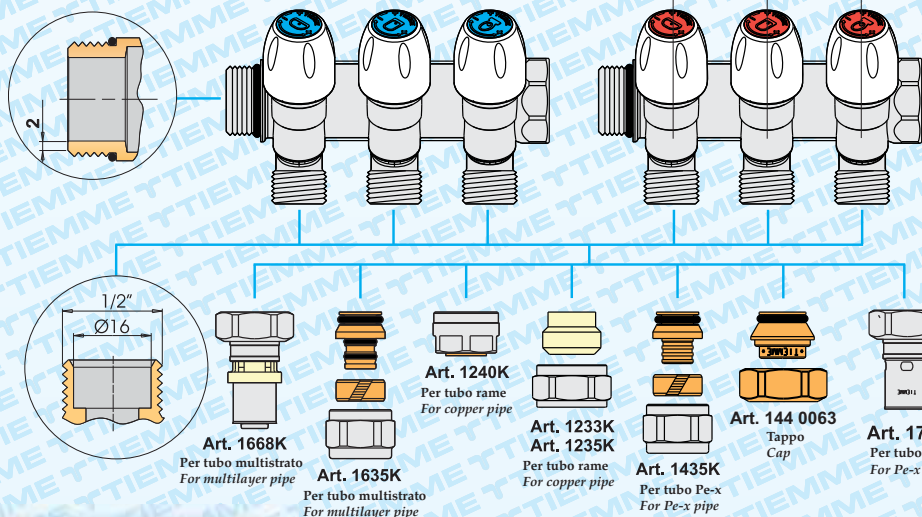
CODICE Code	MANDATA Delivery	N.VIE Ways	TIPO Size	PREZZO Price €	CONF. Unit/Box
186 0023	3/4"G	2	24 x 19fil (Ø18)	16,46	1/25
186 0018	3/4"G	3	24 x 19fil (Ø18)	21,78	1/25
186 0014	3/4"G	4	24 x 19fil (Ø18)	28,73	1/25
186 0016	3/4"G	5	24 x 19fil (Ø18)	36,36	1/25
186 0006	1"G	2	24 x 19fil (Ø18)	19,28	1/25
186 0003	1"G	3	24 x 19fil (Ø18)	26,47	1/25
186 0002	1"G	4	24 x 19fil (Ø18)	35,79	1/20
186 0001	1" G	5	24 x 19fil (Ø18)	43,60	1/20



Per fissaggio vedi staffa art. 1877SKIT pag 259
To be used bar manifold brackets art. 1877KIT see pag 259

ART. 1866K-1868K

GUIDA ALLE CONNESSIONI / CONNECTION GUIDE

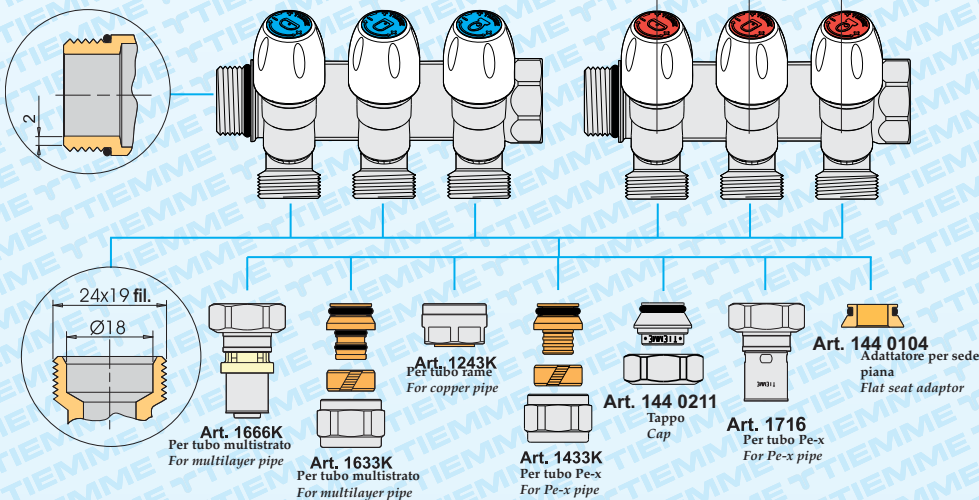


Dischetti segna utenza Using marks



ART. 1877K36

GUIDA ALLE CONNESSIONI / CONNECTION GUIDE



Dischetti segna utenza Using marks



Per tabella giri di serraggio vedi pag 269-270
For nut tightening table see pag 269-270

COLLETTORI DI DISTRIBUZIONE "MAXIMA" CON RUBINETTI D'ARRESTO

"MAXIMA" DISTRIBUTION MANIFOLDS WITH STOP COCKS



ART. 1877K50

Collettore con rubinetto d'arresto "MAXIMA" in ottone CW617N cromato con interasse 50 mm e attacchi 3/4" x 18 (Eurocono).
 Manifold with stop cocks "MAXIMA" made of CW617N chrome-plated brass.
 Distance between centres 50 mm and 3/4" x 18 (Eurocono).



ART. 1877K50

Collettore con rubinetto d'arresto "MAXIMA" in ottone CW617N cromato con interasse 50 mm e attacchi 24x19 fil Ø18.
 Manifold with stop cocks "MAXIMA" made of CW617N chrome-plated brass.
 Distance between centres 50 mm and 24 x 19 tpi Ø18.

CODICE Code	MANDATA Delivery	N.VIE Ways	TIPO Size	PREZZO Price €	CONF. Unit/Box
186 0026	3/4"	2	3/4" x 18	19,99	4/32
186 0011	3/4"	3	3/4" x 18	27,20	4/16
186 0015	3/4"	4	3/4" x 18	35,48	4/16
186 0024	1"	2	3/4" x 18	23,61	4/32
186 0013	1"	3	3/4" x 18	32,18	4/16
186 0019	1"	4	3/4" x 18	41,62	4/16

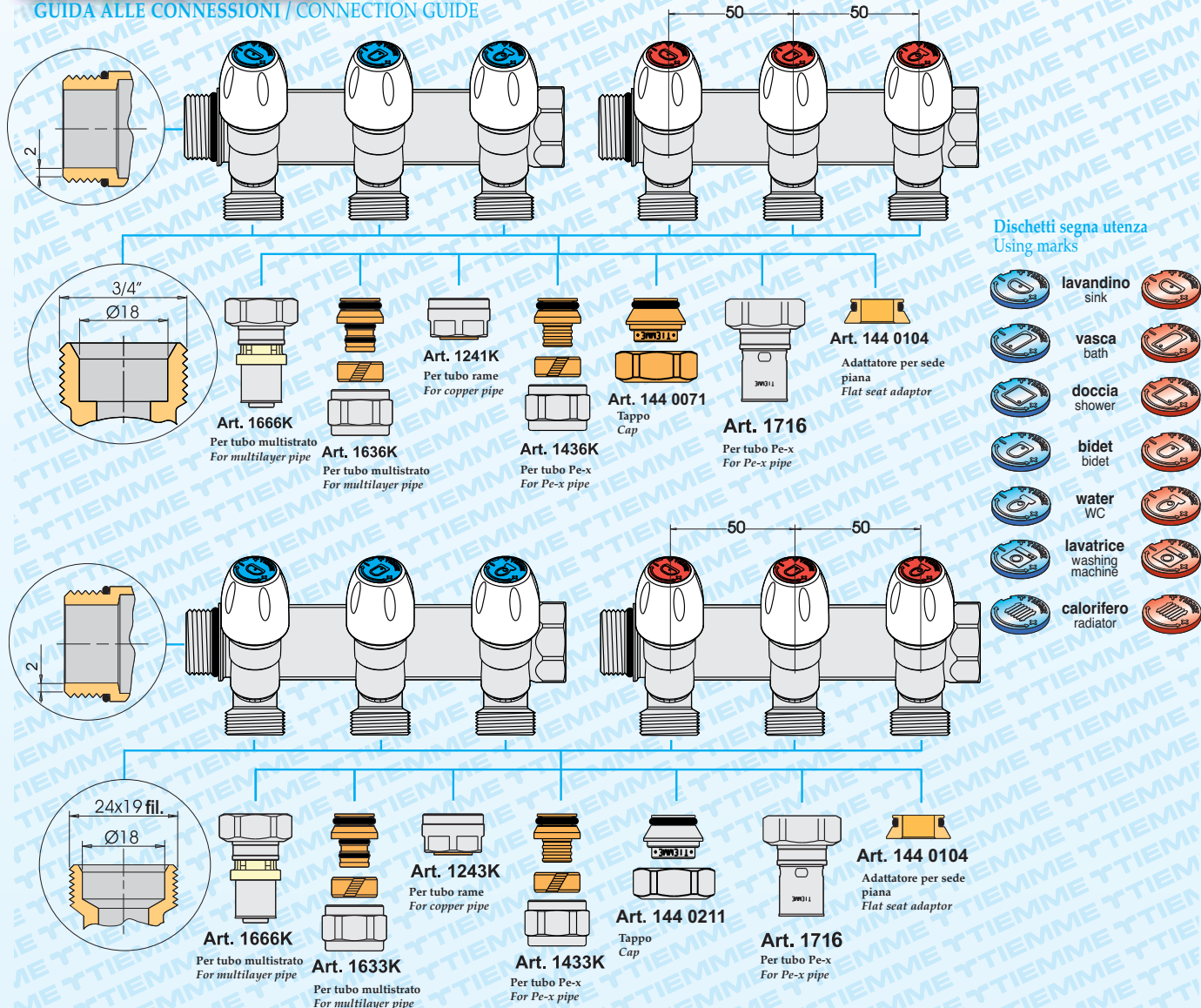
CODICE Code	MANDATA Delivery	N.VIE Ways	TIPO Size	PREZZO Price €	CONF. Unit/Box
186 0043	3/4"	2	24 x 19fil (Ø18)	19,99	1/25
186 0041	3/4"	3	24 x 19fil (Ø18)	27,20	1/25
186 0044	3/4"	4	24 x 19fil (Ø18)	35,48	1/20
186 0032	1"	2	24 x 19fil (Ø18)	23,61	1/25
186 0031	1"	3	24 x 19fil (Ø18)	32,18	1/25
186 0029	1"	4	24 x 19fil (Ø18)	41,62	1/20

Per fissaggio vedi staffa art. 1877SKIT pag 259
 To be used bar manifold brackets art. 1877KIT see pag 259

Per fissaggio vedi staffa art. 1877SKIT pag 259
 To be used bar manifold brackets art. 1877KIT see pag 259

ART. 1877K50

GUIDA ALLE CONNESSIONI / CONNECTION GUIDE



Per tabella giri di serraggio vedi pag 269-270
 For nut tightening table see pag 269-270

COLLETTORI DI DISTRIBUZIONE "MAXIMA" CON RUBINETTI D'ARRESTO

"MAXIMA" DISTRIBUTION MANIFOLDS WITH STOP COCKS



ART. 1866SH-1868SH

Collettore con rubinetti d'arresto Maxima in ottone CW617N giallo con interasse 36 mm e attacchi 1/2"x15
 Manifold with stop cocks made of CW617N. Distance between centres 36 mm and 1/2"x15.

CODICE Code	MANDATA Delivery	N.VIE Ways	TIPO Size	PREZZO Price €	CONF. Unit/Box
186 0036	3/4"G	2	1/2"x15	15,74	4/32
186 0035	3/4"G	3	1/2"x15	20,39	4/16
186 0027	3/4"G	4	1/2"x15	26,84	4/16
186 0038	3/4"G	5	1/2"x15	34,05	4/16
186 0040	1"G	2	1/2"x15	19,40	4/32
186 0042	1"G	3	1/2"x15	26,30	4/16
186 0039	1"G	4	1/2"x15	35,64	4/16
186 0033	1"G	5	1/2"x15	43,25	4/16

Per fissaggio vedi staffa art. 1877SKIT pag 259
 To be used bar manifold brackets art. 1877KIT see pag 259



ART. 1866G16SH - 1868G16SH

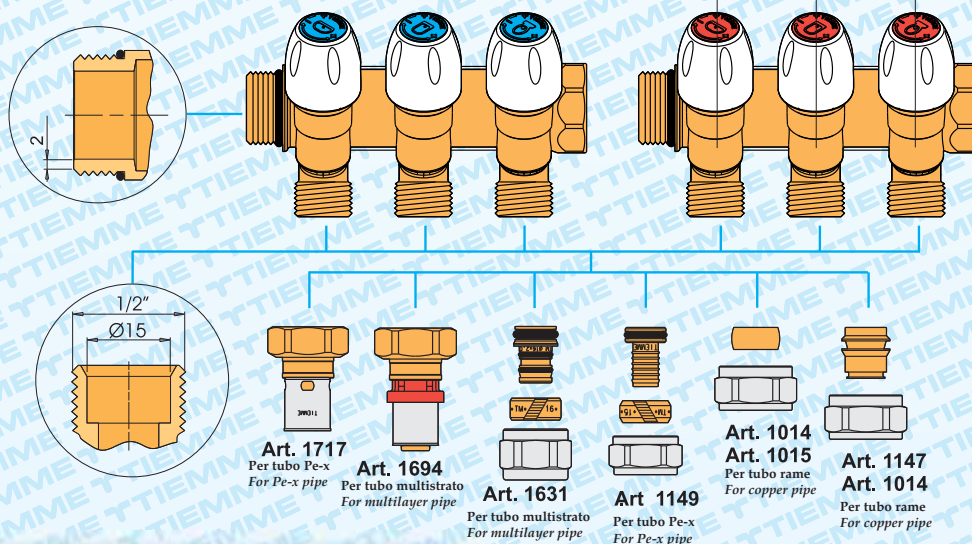
Collettore con rubinetto d'arresto MAXIMA in ottone CW617N giallo con interasse 36 mm e adattatori per tubo multistrato Ø 16 mm.
 Manifold with stop cocks "MAXIMA" made of CW617N yellow brass. Distance between centres 36 mm and Ø 16 mm multilayer pipe.

CODICE Code	MANDATA Delivery	N.VIE Ways	TIPO Size	PREZZO Price €	CONF. Unit/Box
186 0012	3/4"	2	16 x 2	20,26	4/32
186 0009	3/4"	3	16 x 2	27,16	4/16
186 0007	3/4"	4	16 x 2	35,86	4/16
186 0017	3/4"	5	16 x 2	45,32	4/16
186 0034	1"	2	16 x 2	24,04	4/32
186 0025	1"	3	16 x 2	33,24	4/16
186 0030	1"	4	16 x 2	44,91	4/16
186 0037	1"	5	16 x 2	54,83	4/16

Per fissaggio vedi staffa art. 1877SKIT pag 259
 To be used bar manifold brackets art. 1877KIT see pag 259

ART. 1866SH-1868SH

GUIDA ALLE CONNESSIONI / CONNECTION GUIDE

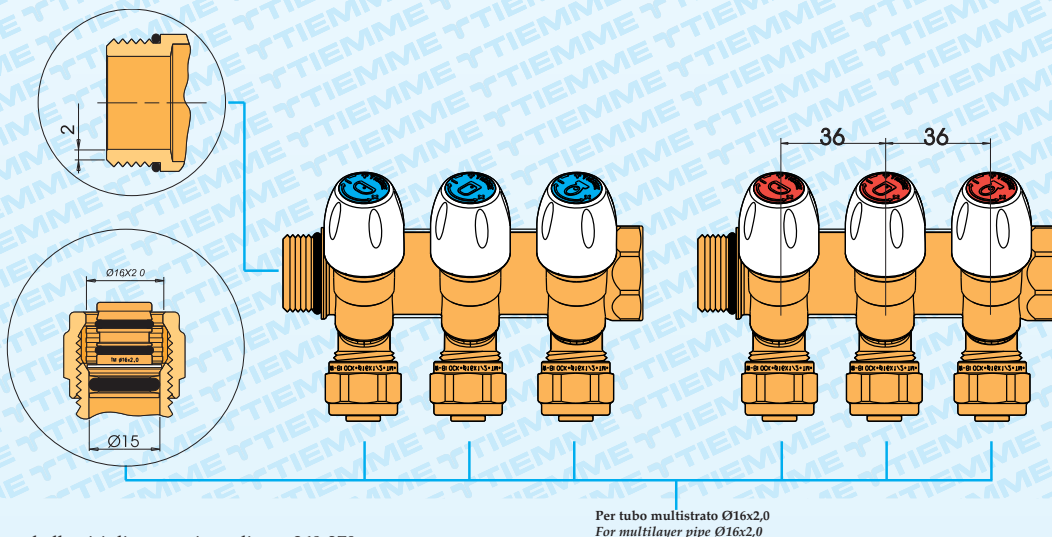


Dischetti segna utenza Using marks



ART. 1866G16SH-1868G16SH

GUIDA ALLE CONNESSIONI / CONNECTION GUIDE



Dischetti segna utenza Using marks



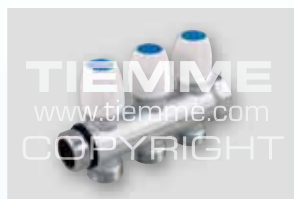
Per tabella giri di serraggio vedi pag 269-270
 For nut tightenings table see pag 269-270

COLLETTORI DI DISTRIBUZIONE "RUBINO" e MAXIMA VERTI" CON RUBINETTI D'ARRESTO

"RUBINO" AND "MAXIMA VERTI" DISTRIBUTION MANIFOLDS WITH STOP COCKS



ART. 1866-1868
 Collettore con rubinetto d'arresto "RUBINO" in ottone CW617N nichelato con interasse 36 mm e uscite 1/2" x 16
 Manifold with stop cocks "RUBINO" made of CW617N nickel-plated brass. Distance between centres 36 mm and 1/2" x 16



ART. 1876K
 Collettore con rubinetto d'arresto MAXIMA VERTI in ottone CW617N cromato con interasse 36 mm e attacchi 24x19 fil Ø18
 Manifold with stop cocks "MAXIMA VERTI" made of CW617N chrome-plated brass. Distance between centres 36 mm and 24 x 19 tpi Ø18

CODICE Code	MANDATA Delivery	N.VIE Ways	TIPO Size	PREZZO Price €	CONF. Unit/Box
184 0003	3/4"G	2	1/2" x 16	15,74	4/32
184 0002	3/4"G	3	1/2" x 16	20,39	4/16
184 0001	3/4"G	4	1/2" x 16	26,84	4/16
184 0008	3/4"G	5	1/2" x 16	34,05	4/16
184 0007	1"G	2	1/2" x 16	19,40	4/32
184 0005	1"G	3	1/2" x 16	26,30	4/16
184 0004	1"G	4	1/2" x 16	35,64	4/16
184 0011	1" G	5	1/2" x 16	43,25	4/16

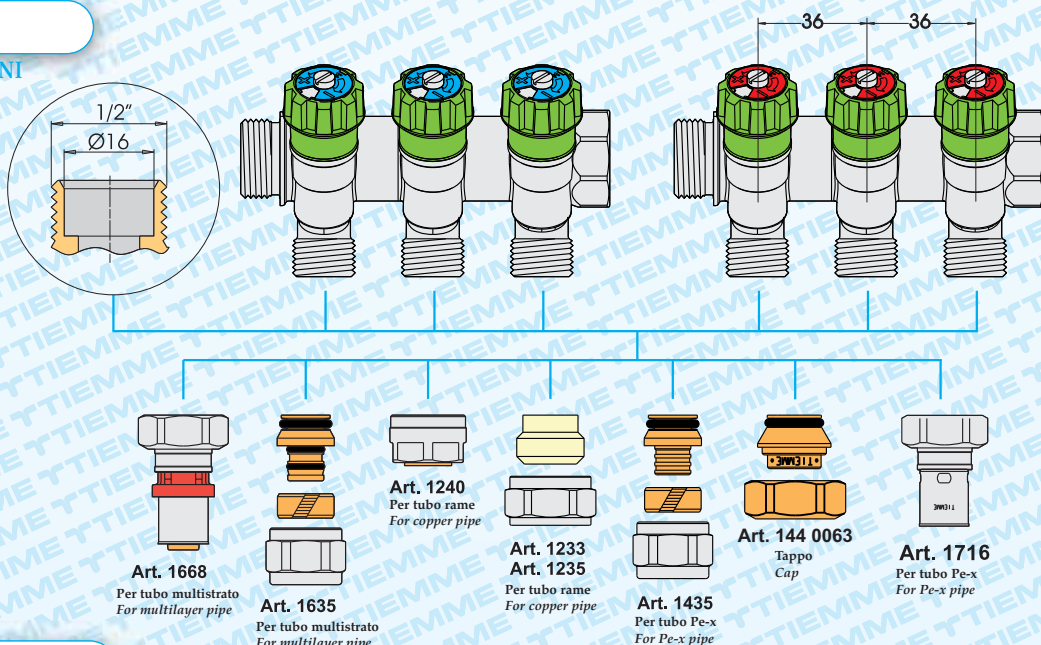
CODICE Code	MANDATA Delivery	N.VIE Ways	TIPO Size	PREZZO Price €	CONF. Unit/Box
187 0008	3/4"	2	24x19fil (Ø18)	18,60	1/25
187 0007	3/4"	3	24x19fil (Ø18)	24,62	1/25
187 0006	3/4"	4	24x19fil (Ø18)	32,47	1/25
187 0005	3/4"	5	24x19fil (Ø18)	41,08	1/25
187 0004	1"	2	24x19fil (Ø18)	21,21	1/25
187 0001	1"	3	24x19fil (Ø18)	29,11	1/25
187 0002	1"	4	24x19fil (Ø18)	39,37	1/25
187 0003	1"	5	24x19fil (Ø18)	47,96	1/25

Per fissaggio vedi staffa art. 1877SKIT pag 259
 To be used bar manifold brackets art. 1877KIT see pag 259

Per fissaggio vedi staffa art. 1877SKIT pag 259
 To be used bar manifold brackets art. 1877KIT see pag 259

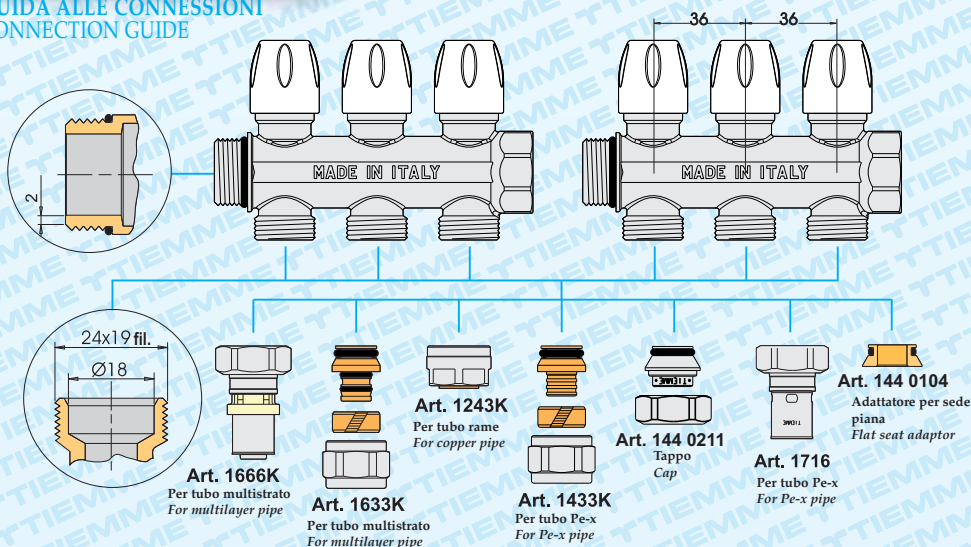
ART. 1866-1868

GUIDA ALLE CONNESSIONI CONNECTION GUIDE



ART. 1876K

GUIDA ALLE CONNESSIONI CONNECTION GUIDE

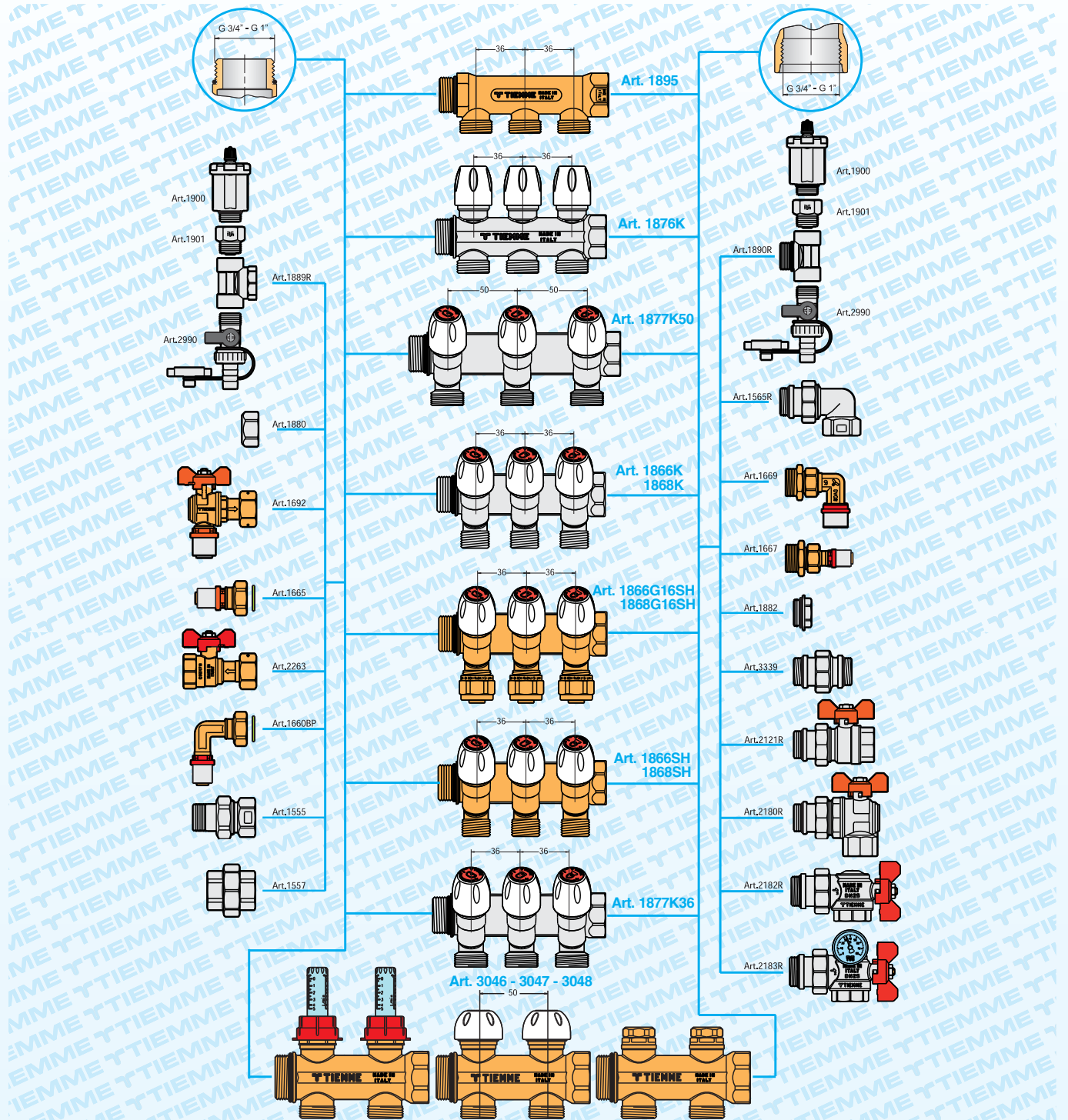


Dischetti segna utenza Using marks



Per tabella giri di serraggio vedi pag 269-270
 For nut tightening table see pag 269-270

ESEMPIO DI ACCOCCIAMENTO COLLETTORI CON FILETTATURA MASCHIO/FEMMINA FASATA
 EXAMPLE OF CONNECTION FOR MANIFOLDS WITH MALE/FEMALE SELF-SEAL THREAD

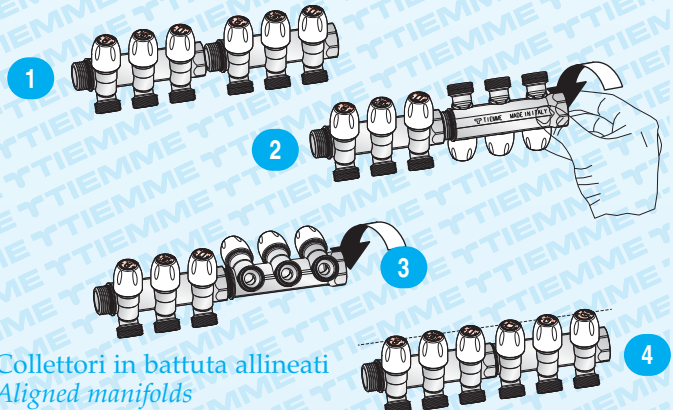


ESEMPIO DI ACCOCCIAMENTO COLLETTORI CON FILETTATURA MASCHIO/FEMMINA FASATA
 EXAMPLE OF CONNECTION FOR MANIFOLDS WITH MALE/FEMALE SELF-SEAL THREAD



ART. H9302
 O-ring di tenuta
 O-ring

CODICE Code	TIPO Size	PREZZO Price €	CONF. Unit/Box
040 0109	3/4"	0,74	50/600
040 0110	1"	1,16	50/500



Collettori in battuta allineati
 Aligned manifolds

COLLETTORI DI DISTRIBUZIONE "COMPLANARE"

"COMPLANARE" DISTRIBUTION MANIFOLDS



ART. 1905-1906
 Collettore modulare "COMPLANARE" in ottone CW617N, nichelato o giallo, con uscite 1/2" x 16 "COMPLANARE" modular manifold made of brass CW617N, nickel-plated or yellow, with 1/2" x 16



ART. 1905G16SH
 Collettore modulare "COMPLANARE" in ottone CW617N con uscite per tubo multistrato Ø 16 mm. "COMPLANARE" modular manifold made of brass CW617N, with Ø 16 mm multilayer pipe connection

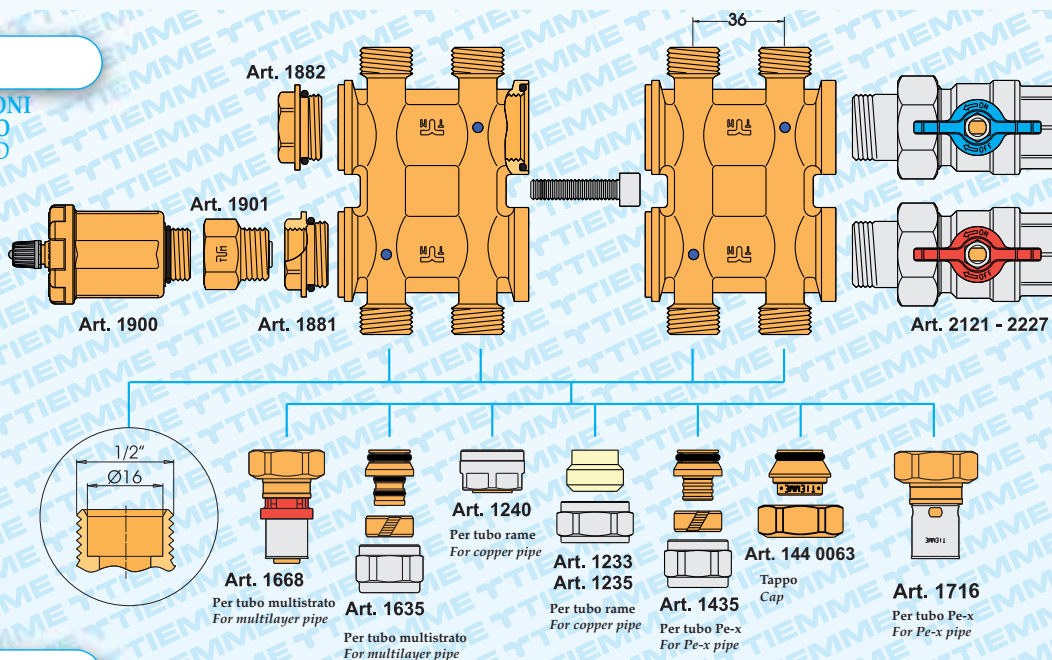
CODICE Code	MANDATA Delivery	N.VIE Ways	TIPO Size	PREZZO Price €	CONF. Unit/Box
190 0001	3/4"G	2x2	1/2" x 16	21,62	2/32
190 0003	3/4"G	4x4	1/2" x 16	42,31	1/16
190 0005	3/4"G	6x6	1/2" x 16	63,47	2/10
190 0004	3/4"G	8x8	1/2" x 16	83,44	1/7
190 0012	3/4"G	10x10	1/2" x 16	105,78	1/6
190 0002	1"G	2x2	1/2" x 16	35,63	2/16
190 0011	1"G	4x4	1/2" x 16	71,68	2/8
190 0009	1"G	6x6	1/2" x 16	106,73	1/7
190 0007	1"G	8x8	1/2" x 16	143,39	1/6
190 0013	1"G	10x10	1/2" x 16	172,78	1/4

CODICE Code	MANDATA Delivery	N.VIE Ways	TIPO Size	PREZZO Price €	CONF. Unit/Box
190 0021	3/4"G	2	16 x 2,0	30,72	4/32

Disponibili anche nella versione nichelata / Nickel-plated available

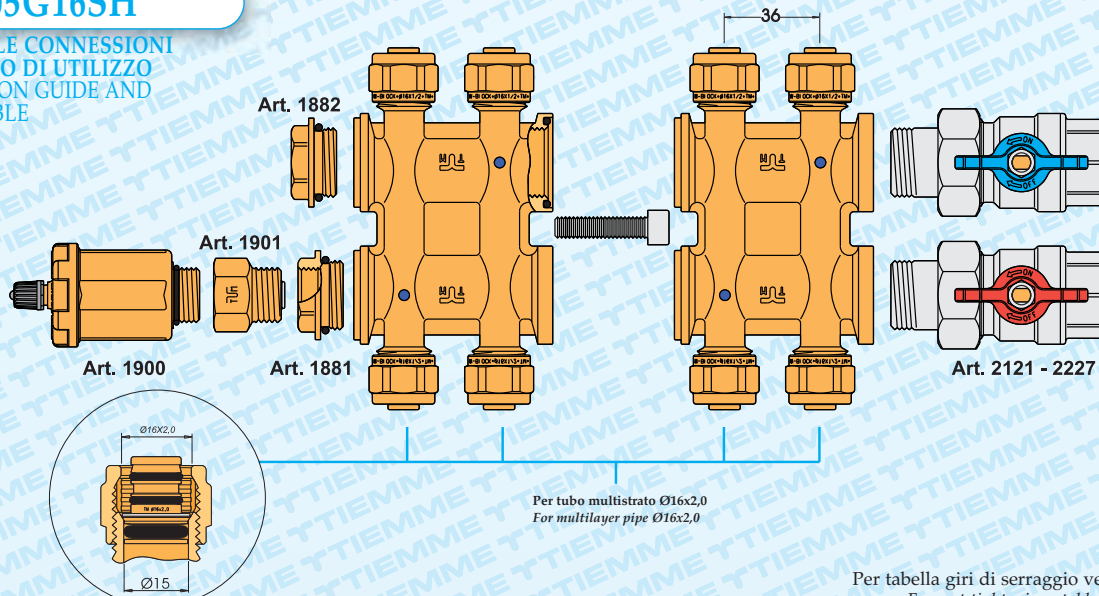
ART. 1905-1906

GUIDA ALLE CONNESSIONI ED ESEMPIO DI UTILIZZO
 CONNECTION GUIDE AND USE SUITABLE



ART. 1905G16SH

GUIDA ALLE CONNESSIONI ED ESEMPIO DI UTILIZZO
 CONNECTION GUIDE AND USE SUITABLE



Per tabella giri di serraggio vedi pag 269-270
 For nut tightenings table see pag 269-270

COLLETTORI DI DISTRIBUZIONE "COMPATTO"

"COMPATTO" DISTRIBUTION MANIFOLDS



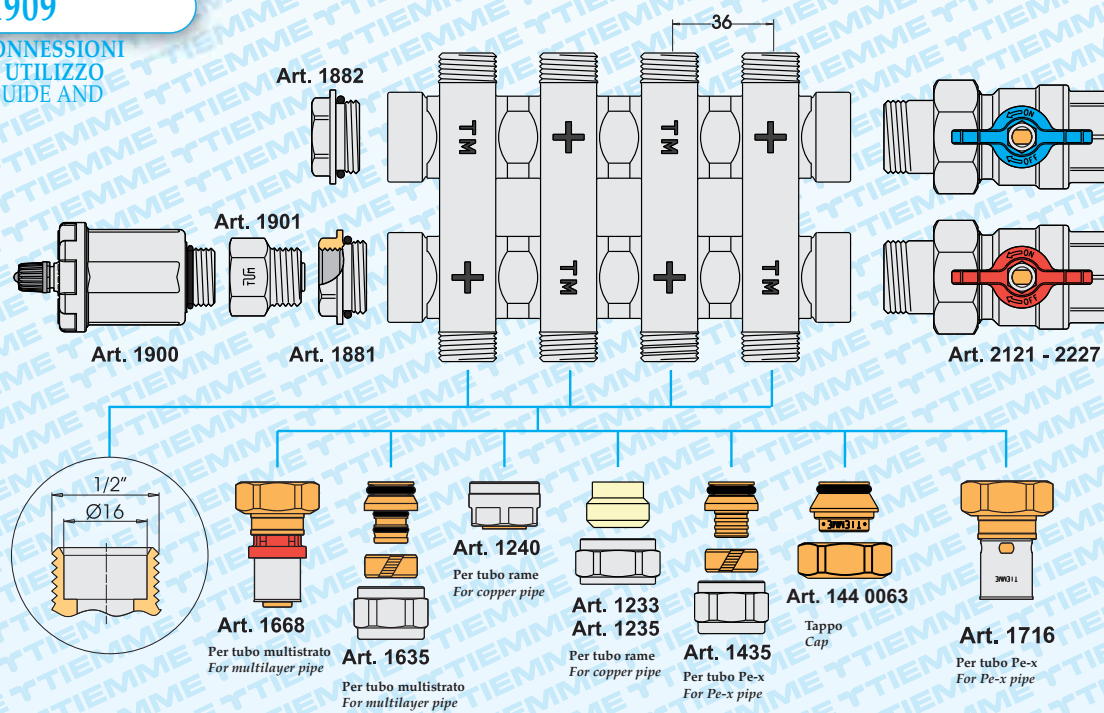
ART. 1908-1909

Collettore "COMPATTO" in ottone CW617N, nichelato, con uscite 1/2" x 16
 "COMPATTO" manifold made of brass CW617N, nickel-plated, with 1/2" x 16

CODICE Code	MANDATA Delivery	N.VIE Ways	TIPO Size	PREZZO Price €	CONF. Unit/Box
189 0003	3/4"G	4 x 4	1/2" x 16	62,36	1/6
189 0001	3/4"G	6 x 6	1/2" x 16	91,65	1/3
189 0002	3/4"G	8 x 8	1/2" x 16	123,21	1/7
189 0004	3/4"G	10 x 10	1/2" x 16	154,73	1/4
189 0007	1"G	6 x 6	1/2" x 16	118,71	1/3
189 0006	1"G	8 x 8	1/2" x 16	159,25	1/5
189 0005	1"G	10 x 10	1/2" x 16	198,32	1/4

ART. 1908-1909

GUIDA ALLE CONNESSIONI
 ED ESEMPIO DI UTILIZZO
 CONNECTION GUIDE AND
 USE SUITABLE



Per tabella giri di serraggio vedi pag 269-270
 For nut tightenings table see pag 269-270

COLLETTORI DI DISTRIBUZIONE "LINEARE"

"LINEARE" DISTRIBUTION MANIFOLDS



ART. 1912-1922

Collettore "LINEARE" in ottone CW617N giallo e nichelato con interasse 36 mm e uscite 1/2" x 16
"LINEARE" manifold made of CW617N brass; yellow or nickel-plated. Distance between centres 36 mm with 1/2" x 16

CODICE Code	MANDATA Delivery	N.VIE Ways	TIPO Size	PREZZO Price €	CONF. Unit/Box
191 0004	3/4"G	2	1/2" x 16	6,81	1/50
191 0002	3/4"G	3	1/2" x 16	8,33	1/40
191 0001	3/4"G	4	1/2" x 16	11,67	1/30
191 0003	3/4"G	5	1/2" x 16	16,71	1/25
191 0020	1"G	2	1/2" x 16	9,09	1/40
191 0007	1"G	3	1/2" x 16	11,64	1/30
191 0005	1"G	4	1/2" x 16	15,72	1/25
191 0011	1"G	5	1/2" x 16	20,49	1/20



ART. 1912SH-1922SH

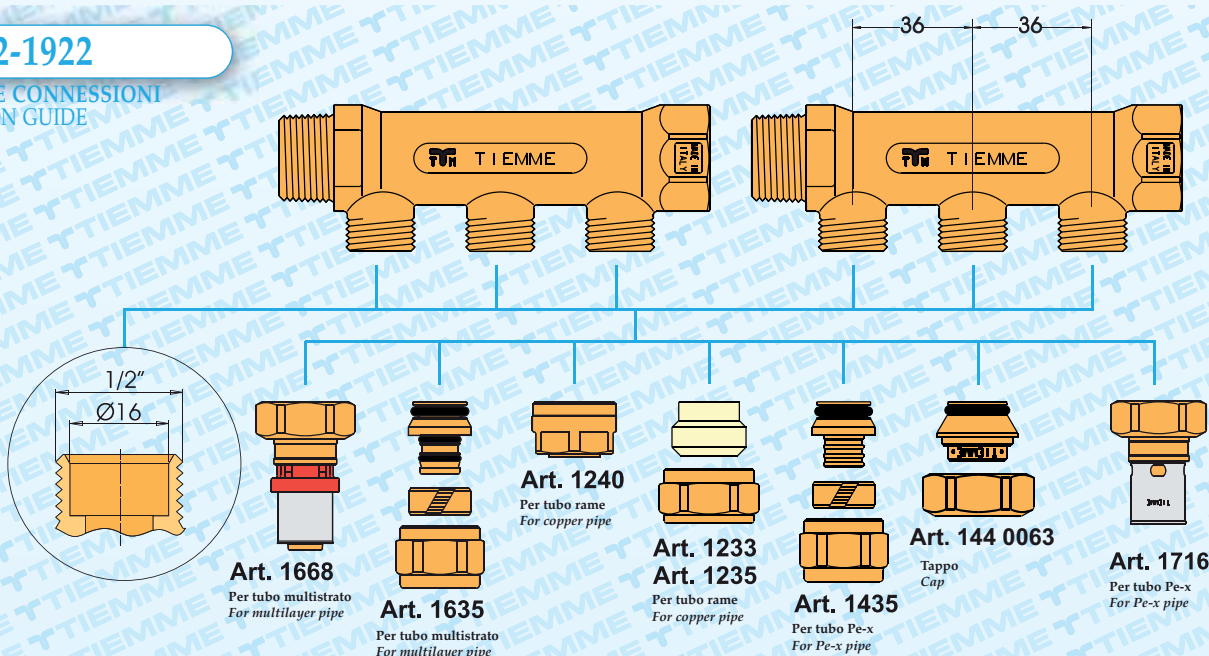
Collettore "LINEARE" in ottone CW617N giallo e nichelato con interasse 36 mm e uscite 1/2" x 15
"LINEARE" manifold made of CW617N brass; yellow or nickel-plated. Distance between centres 36 mm with 1/2" x 15

CODICE Code	MANDATA Delivery	N.VIE Ways	TIPO Size	PREZZO Price €	CONF. Unit/Box
191 0065	3/4"G	2	1/2" x 15	6,93	1/50
191 0051	3/4"G	3	1/2" x 15	8,79	1/40
191 0068	3/4"G	4	1/2" x 15	12,48	1/35
191 0066	3/4"G	5	1/2" x 15	18,02	1/30
191 0088	1"G	2	1/2" x 15	9,09	1/40
191 0089	1"G	3	1/2" x 15	11,64	1/30
191 0090	1"G	4	1/2" x 15	15,72	1/25

Disponibili anche nella versione nichelata / Nickel-plated available

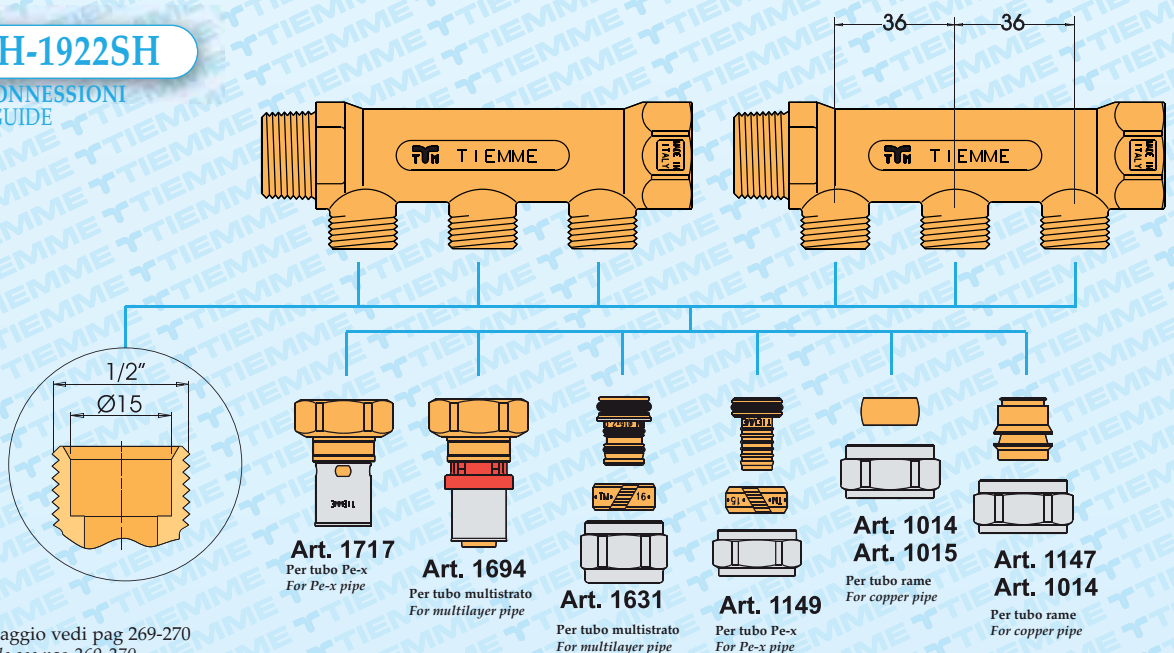
ART. 1912-1922

GUIDA ALLE CONNESSIONI CONNECTION GUIDE



ART. 1912SH-1922SH

GUIDA ALLE CONNESSIONI CONNECTION GUIDE



Per tabella giri di serraggio vedi pag 269-270
For nut tightening table see pag 269-270

COLLETTORI DI DISTRIBUZIONE "LINEARE"

"LINEARE" DISTRIBUTION MANIFOLDS



ART. 1912G16SH

Collettore "LINEARE" in ottone CW617N giallo con interasse 36 mm e uscite per tubo multistrato da Ø 16 mm. "LINEARE" manifold made of CW617N brass; yellow Distance between centres 36 mm with Ø 16 mm multilayer pipe

CODICE Code	MANDATA Delivery	N.VIE Ways	TIPO Size	PREZZO Price €	CONF. Unit/Box
191 0046	3/4"G	2	16 x 2,0	11,72	1/40
191 0034	3/4"G	3	16 x 2,0	15,98	1/30
191 0029	3/4"G	4	16 x 2,0	22,08	1/20
191 0041	3/4"G	5	16 x 2,0	30,02	1/15



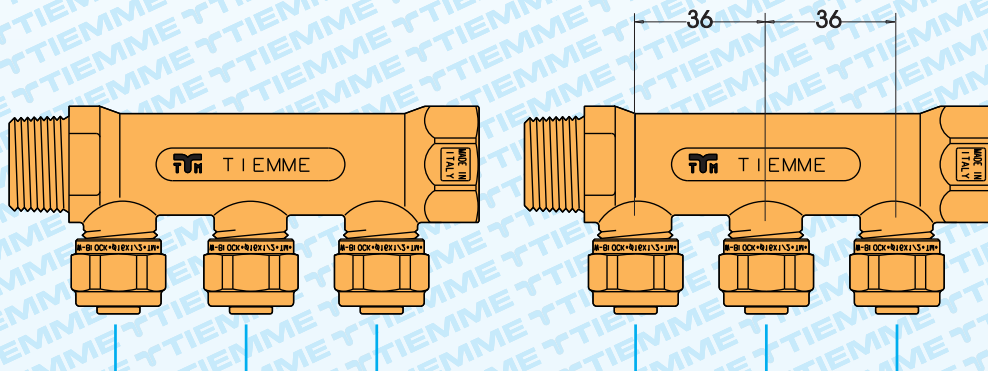
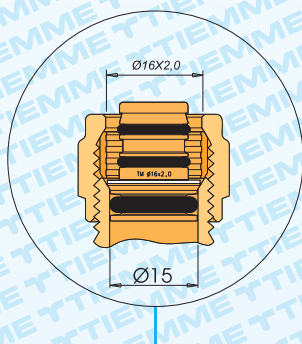
ART. 1912CP-1922CP

Collettore "LINEARE" in ottone CW617N con interasse 36 mm con uscite 1/2" sede piana. "LINEARE" manifold made of CW617N brass. Distance between centres 36 mm with 1/2" flat male

CODICE Code	MANDATA Delivery	N.VIE Ways	TIPO Size	PREZZO Price €	CONF. Unit/Box
191 0053	3/4"G	2	1/2"	7,49	1/50
191 0036	3/4"G	3	1/2"	9,16	1/40
191 0043	3/4"G	4	1/2"	12,84	1/35
191 0059	1"G	2	1/2"	10,00	1/40
191 0045	1"G	3	1/2"	12,80	1/30
191 0060	1"G	4	1/2"	17,29	1/25

ART. 1912G16SH

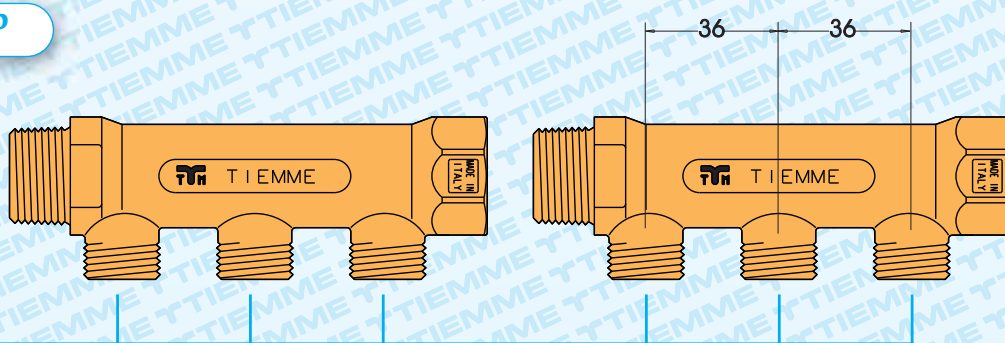
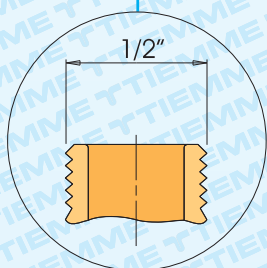
GUIDA ALLE CONNESSIONI CONNECTION GUIDE



Per tubo multistrato Ø16x2,0
For multilayer pipe Ø16x2,0

ART. 1912CP-1922CP

GUIDA ALLE CONNESSIONI CONNECTION GUIDE



Art. 1715

Per tubo Pe-x
For Pe-x pipe

Art. 1665

Per tubo multistrato
For multilayer pipe

Art. 1248

Per tubo multistrato
For multilayer pipe

Art. 1249

Per tubo rame
For copper pipe

Per tabella giri di serraggio vedi pag 269-270
For nut tightening table see pag 269-270

COLLETTORI DI DISTRIBUZIONE "LINEARE"

"LINEARE" DISTRIBUTION MANIFOLDS



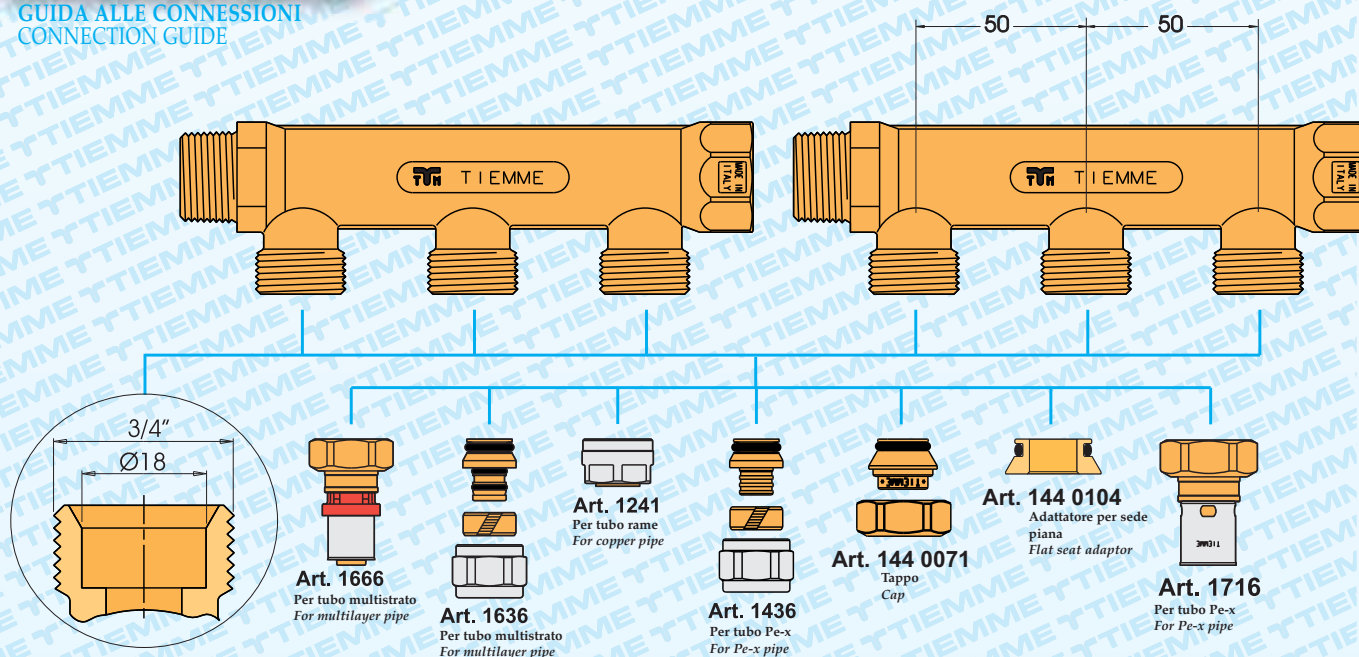
ART. 1883-1884-1885

Collettore "LINEARE" in ottone CW617N con interasse 50 mm e uscite 3/4" x 18 (EUROCONO).
 "LINEARE" manifold made of CW617N brass. Distance between centres 50 mm with 3/4" x 18 (EUROCONUS)

CODICE Code	MANDATA Delivery	N.VIE Ways	TIPO Size	PREZZO Price €	CONF. Unit/Box
191 0024	3/4"G	2	3/4" x 18	12,50	1/40
191 0017	3/4"G	3	3/4" x 18	16,61	1/30
191 0022	3/4"G	4	3/4" x 18	22,72	1/20
191 0026	1"G	2	3/4" x 18	14,65	1/30
191 0008	1"G	3	3/4" x 18	21,40	1/25
191 0015	1"G	4	3/4" x 18	28,68	1/18
191 0028	1"1/4G	2	3/4" x 18	19,47	1/25
191 0016	1"1/4G	3	3/4" x 18	28,16	1/15
191 0014	1"1/4G	4	3/4" x 18	39,41	1/10

ART. 1883-1884-1885

GUIDA ALLE CONNESSIONI CONNECTION GUIDE



Per tabella giri di serraggio vedi pag 269-270
 For nut tightenings table see pag 269-270

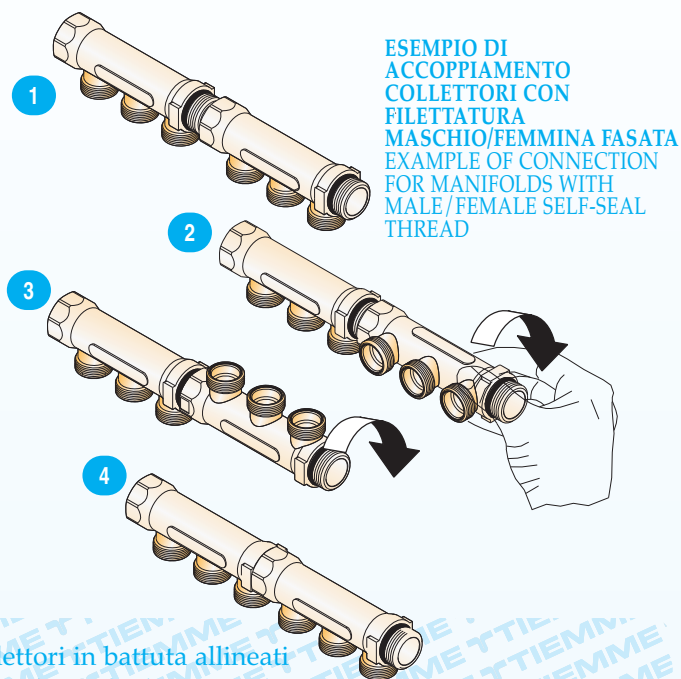
COLLETTORI DI DISTRIBUZIONE "LINEARE"

"LINEARE" DISTRIBUTION MANIFOLDS



ART. 1895
Collettore "LINEARE" in ottone CW617N, con interasse 36 mm e uscite 24 x 19 fil Ø (18)
"LINEARE" manifold made of CW617N brass, distance between centres 36 mm with 24 x 19 tip Ø (18)

CODICE Code	MANDATA Delivery	N.VIE Ways	TIPO Size	PREZZO Price €	CONF. Unit/Box
191 0079	3/4"G	2	24 x 19fil (Ø18)	11,33	2/32
191 0072	3/4"G	3	24 x 19fil (Ø18)	14,44	1/16
191 0070	3/4"G	4	24 x 19fil (Ø18)	18,70	2/10
191 0067	3/4"G	5	24 x 19fil (Ø18)	22,28	1/7
191 0084	1"G	2	24 x 19fil (Ø18)	13,24	2/16
191 0085	1"G	3	24 x 19fil (Ø18)	19,03	2/8
191 0086	1"G	4	24 x 19fil (Ø18)	23,09	1/7
191 0087	1"G	5	24 x 19fil (Ø18)	27,90	1/6

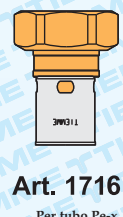
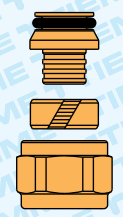
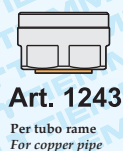
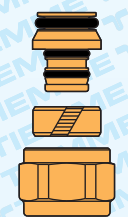
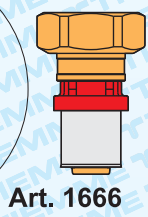
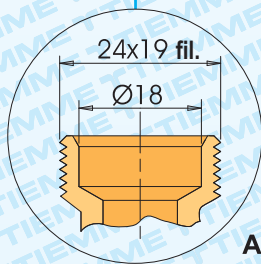
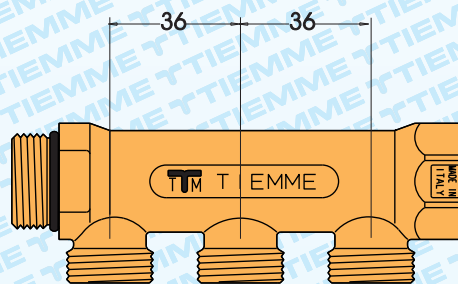
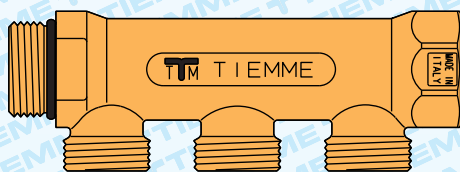
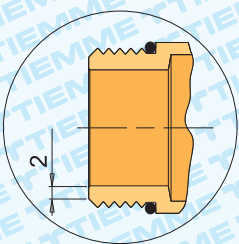


ESEMPIO DI ACCOPIAMENTO COLLETTORI CON FILETTATURA MASCHIO/FEMMINA FASATA
EXAMPLE OF CONNECTION FOR MANIFOLDS WITH MALE/FEMALE SELF-SEAL THREAD

ART. 1895

GUIDA ALLE CONNESSIONI CONNECTION GUIDE

Collettori in battuta allineati
Aligned manifolds



ART. 1551
Diritto maschio / femmina
Straight fitting M/F connector

CODICE Code	TIPO Size		PREZZO Price €	CONE. Unit/Box
	A	B		
150 0628	24 x 19 fil - 1/2"		vedi cap. 10	10/250
150 0636	24 x 19 fil - 24 x 19 fil		vedi cap. 10	10/200
Disponibile in versione cromata / Chrome-plated version available				
150 0634	24 x 19 fil - 1/2"		vedi cap. 10	10/250
150 0635	24 x 19 fil - 24 x 19 fil		vedi cap. 10	10/200



ART. 1552FD
Diritto maschio / maschio
Straight fitting male connector

CODICE Code	TIPO Size	PREZZO Price €	CONE. Unit/Box
471 0061	24 x 19 fil x 1/2"	3,57	10/200
Disponibile in versione cromata / Chrome-plated version available			
471 0058	24 x 19 fil x 1/2"	4,59	10/200

Per tabella giri di serraggio vedi pag 269-270
For nut tightening table see pag 269-270

COLLETTORI DI DISTRIBUZIONE "LINEARE"

"LINEARE" DISTRIBUTION MANIFOLDS



ART. 1130CZ

Collettore "LINEARE" 3/4" in ottone CW602N con interasse 50 mm e uscite 1/2" x 15.
"LINEARE" manifold made of CW602N brass, distance between centres 50 mm with 1/2" x 15.

CODICE Code	MANDATA Delivery	N. VIE Ways	TIPO Size	PREZZO Price €	CONF. Unit/Box
116 0003	3/4"	2	1/2" x 15	vedi cap. 3	1/50
116 0002	3/4"	3	1/2" x 15	vedi cap. 3	1/35
116 0001	3/4"	4	1/2" x 15	vedi cap. 3	1/25



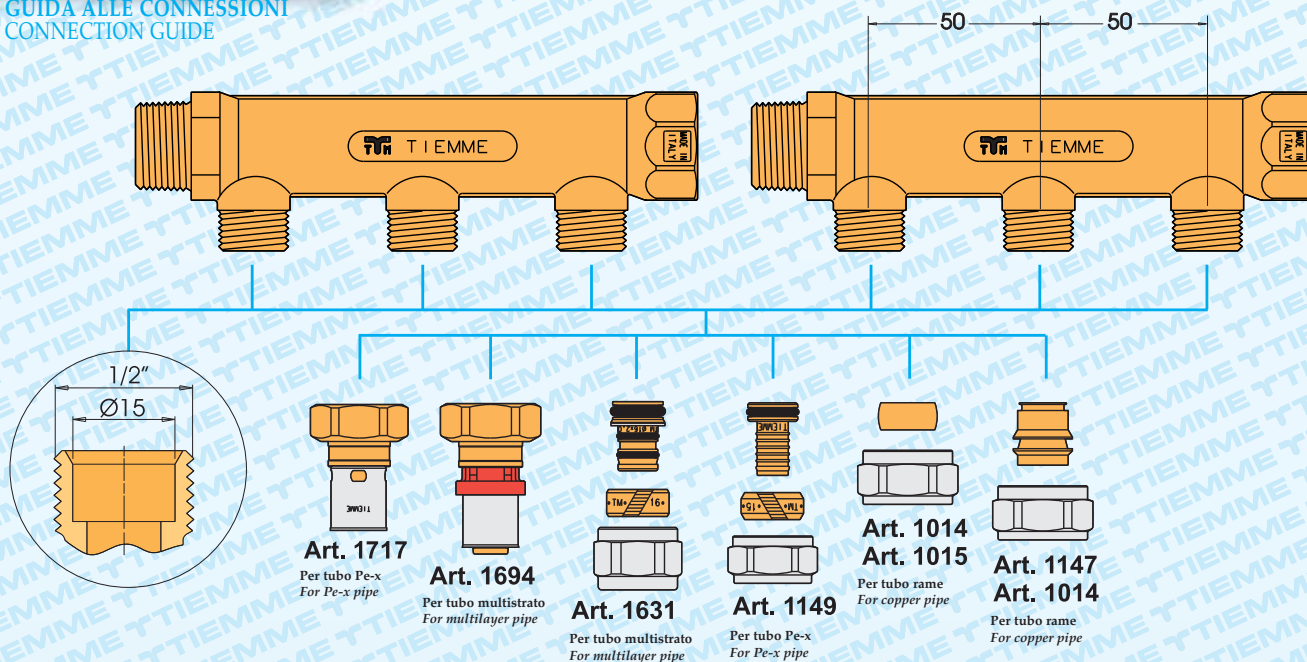
ART. 1932-1942

Collettore "LINEARE" in ottone CW617N con interasse 36 mm e uscite 1/2" femmina
"LINEARE" manifold made of CW617N brass. Distance between centres 36 mm with 1/2" female

CODICE Code	MANDATA Delivery	N. VIE Ways	TIPO Size	PREZZO Price €	CONF. Unit/Box
191 0052	3/4"G	2	1/2"	8,04	1/45
191 0039	3/4"G	3	1/2"	12,10	1/40
191 0038	3/4"G	4	1/2"	16,06	1/30
Articoli nichelati / Nickel-plated					
191 0061	1"G	2	1/2"	11,38	1/40
191 0023	1"G	3	1/2"	14,58	1/30
191 0048	1"G	4	1/2"	19,68	1/20
191 0071	3/4"G	2	1/2"	8,77	1/45
191 0069	3/4"G	3	1/2"	13,00	1/40
191 0076	3/4"G	4	1/2"	17,03	1/30
191 0082	1"G	2	1/2"	11,95	1/40
191 0077	1"G	3	1/2"	15,29	1/30
191 0078	1"G	4	1/2"	20,38	1/20

ART. 1130CZ

GUIDA ALLE CONNESSIONI
CONNECTION GUIDE



Per tabella giri di serraggio vedi pag 269-270
For nut tightenings table see pag 269-270

COLLETTORI DI DISTRIBUZIONE "LINEARE"

"LINEARE" DISTRIBUTION MANIFOLDS



ART. 1952-1962

Collettore "LINEARE" in ottone CW617N con interasse 36 mm e uscite per tubo Pe-x
 "LINEARE" manifold made of CW617N brass. Distance between centres 36 mm with Pe-x pipe

CODICE Code	MANDATA Delivery	N.VIE Ways	TIPO Size	PREZZO Price €	CONE. Unit/Box
191 0013	3/4"G	2	15 x 2,5	10,11	1/45
191 0019	3/4"G	2	16 x 2,0	10,11	1/45
191 0033	3/4"G	2	16 x 2,2	10,11	1/45
191 0056	3/4"G	2	16 x 2,3	10,11	1/45
191 0091	1"G	2	15 x 2,5	14,06	1/35
191 0075	1"G	2	16 x 2,0	14,06	1/35
191 0057	1"G	2	16 x 2,2	14,06	1/35
1910062	1"G	2	16 x 2,3	14,06	1/35



ART. 1953-1963

Collettore "LINEARE" in ottone CW617N con interasse 36 mm e uscite per tubo Pe-x
 "LINEARE" manifold made of CW617N brass. Distance between centres 36 mm with Pe-x pipe

CODICE Code	MANDATA Delivery	N.VIE Ways	TIPO Size	PREZZO Price €	CONE. Unit/Box
191 0064	3/4"G	3	12 x 2,0	13,56	1/35
191 0006	3/4"G	3	15 x 2,5	13,56	1/35
191 0010	3/4"G	3	16 x 2,0	13,56	1/35
191 0025	3/4"G	3	16 x 2,2	13,56	1/35
191 0050	3/4"G	3	16 x 2,3	13,56	1/35
191 0092	1"G	3	15 x 2,5	21,42	1/25
191 0074	1"G	3	16 x 2,0	21,42	1/25
191 0047	1"G	3	16 x 2,2	21,42	1/25
191 0058	1"G	3	16 x 2,3	21,42	1/25



ART. 1954-1964

Collettore "LINEARE" in ottone CW617N con interasse 36 mm e uscite per tubo Pe-x
 "LINEARE" manifold made of CW617N brass. Distance between centres 36 mm with Pe-x pipe

CODICE Code	MANDATA Delivery	N.VIE Ways	TIPO Size	PREZZO Price €	CONE. Unit/Box
191 0009	3/4"G	4	15 x 2,5	17,73	1/30
191 0012	3/4"G	4	16 x 2,0	17,73	1/30
191 0030	3/4"G	4	16 x 2,2	17,73	1/30
191 0044	3/4"G	4	16 x 2,3	17,73	1/30
191 0093	1"G	4	15 x 2,5	26,21	1/20
191 0073	1"G	4	16 x 2,0	26,21	1/20
191 0040	1"G	4	16 x 2,2	26,21	1/20
191 0054	1"G	4	16 x 2,3	26,21	1/20

COLLETTORI DI DISTRIBUZIONE "JET"

"JET" DISTRIBUTION MANIFOLDS



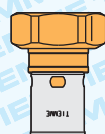
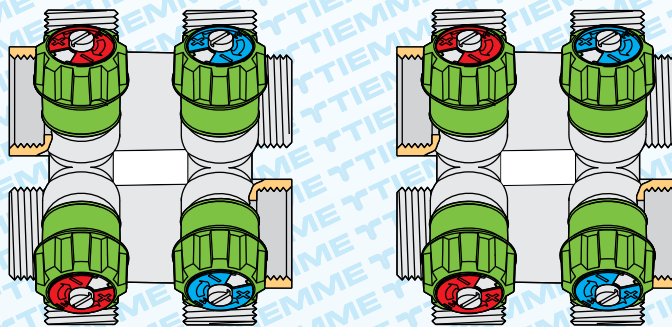
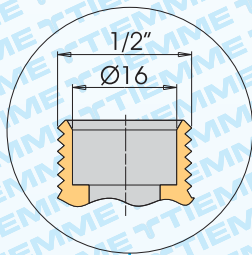
ART. 1861

Collettore "JET" in ottone CW617N con uscite 1/2" x 16
"JET" manifold made of CW617N brass with 1/2" x 16

CODICE Code	MANDATA Delivery	N.VIE Ways	TIPO Size	PREZZO Price €	CONF. Unit/Box
188 0001	3/4"G	1 x 1	1/2" x 16	23,72	2/36

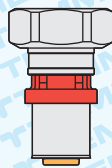
ART. 1861

GUIDA ALLE CONNESSIONI
CONNECTION GUIDE



Art. 1716

Per tubo Pex-x
For Pex-x pipe



Art. 1668

Per tubo multistrato
For multilayer pipe



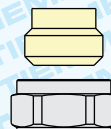
Art. 1635

Per tubo multistrato
For multilayer pipe



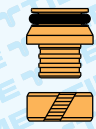
Art. 1240

Per tubo rame
For copper pipe



Art. 1233

Per tubo rame
For copper pipe



Art. 1435

Per tubo Pex-x
For Pex-x pipe



Art. 144 0063

Tappo
Cap

Per tabella giri di serraggio vedi pag 269-270
For nut tightenings table see pag 269-270

COLLETTORI DI DISTRIBUZIONE DA BARRA

BRASS BAR DISTRIBUTION MANIFOLDS



ART. 1975-1976

Collettore da barra in ottone CW614N con interasse 36 mm e uscite 1/2" femmina
Brass bar manifold made of CW614N. Distance between centres 36 mm with 1/2" female

CODICE Code	MANDATA Delivery	N.VIE Ways	TIPO Size	PREZZO Price €	CONF. Unit/Box
197 0052	3/4"G	2	1/2"G	9,77	1/80
197 0033	3/4"G	3	1/2"G	14,66	1/60
197 0027	3/4"G	4	1/2"G	16,86	1/45
197 0038	3/4"G	5	1/2"G	19,18	1/35
197 0042	3/4"G	6	1/2"G	23,14	1/25
197 0031	3/4"G	7	1/2"G	27,70	1/25
197 0041	3/4"G	8	1/2"G	29,35	1/30
197 0097	3/4"G	9	1/2"G	39,66	1/20
197 0080	3/4"G	10	1/2"G	41,42	1/15
197 0096	3/4"G	11	1/2"G	54,44	1/15
197 0093	3/4"G	12	1/2"G	62,08	1/15

CODICE Code	MANDATA Delivery	N.VIE Ways	TIPO Size	PREZZO Price €	CONF. Unit/Box
197 0088	1"G	2	1/2"G	11,66	1/60
197 0065	1"G	3	1/2"G	15,65	1/40
197 0040	1"G	4	1/2"G	19,21	1/25
197 0051	1"G	5	1/2"G	23,26	1/22
197 0056	1"G	6	1/2"G	27,22	1/20
197 0048	1"G	7	1/2"G	30,79	1/15
197 0055	1"G	8	1/2"G	34,73	1/25
197 0074	1"G	9	1/2"G	42,10	1/10
197 0039	1"G	10	1/2"G	46,94	1/10
197 0106	1"G	11	1/2"G	59,11	1/10
197 0105	1"G	12	1/2"G	64,02	1/10

COLLETTORI DI DISTRIBUZIONE DA BARRA

BRASS BAR DISTRIBUTION MANIFOLDS



ART. 1985-1986-1987

Collettore da barra in ottone CW614N con interasse 50 mm e uscite 1/2" femmina
 Brass bar manifold made of CW614N. Distance between centres 50 mm with 1/2" female

CODICE Code	MANDATA Delivery	N.VIE Ways	TIPO Size	PREZZO Price €	CONF. Unit/Box
197 0021	3/4"G	2	1/2"G	10,10	1/70
197 0010	3/4"G	3	1/2"G	14,21	1/45
197 0012	3/4"G	4	1/2"G	19,96	1/30
197 0018	3/4"G	5	1/2"G	25,68	1/25
197 0022	3/4"G	6	1/2"G	28,27	1/32
197 0028	3/4"G	7	1/2"G	33,90	1/15
197 0029	3/4"G	8	1/2"G	38,80	1/15
197 0060	3/4"G	9	1/2"G	50,27	1/10
197 0079	3/4"G	10	1/2"G	54,33	1/16
197 0104	3/4"G	11	1/2"G	68,82	1/20
197 0103	3/4"G	12	1/2"G	73,78	1/10
197 0011	1"G	2	1/2"G	12,42	1/45
197 0005	1"G	3	1/2"G	18,63	1/30
197 0003	1"G	4	1/2"G	22,48	1/20
197 0001	1"G	5	1/2"G	28,70	1/20
197 0002	1"G	6	1/2"G	34,76	1/10
197 0004	1"G	7	1/2"G	40,63	1/10
197 0006	1"G	8	1/2"G	49,67	1/10
197 0007	1"G	9	1/2"G	57,42	1/8
197 0009	1"G	10	1/2"G	61,96	1/8
197 0017	1"G	11	1/2"G	82,35	1/8
197 0008	1"G	12	1/2"G	86,04	1/8
197 0046	1"1/4 G	2	1/2"G	15,51	1/30
197 0030	1"1/4 G	3	1/2"G	21,72	1/20
197 0025	1"1/4 G	4	1/2"G	27,14	1/12
197 0024	1"1/4 G	5	1/2"G	33,36	1/12
197 0016	1"1/4 G	6	1/2"G	41,14	1/10
197 0020	1"1/4 G	7	1/2"G	48,86	1/10
197 0013	1"1/4 G	8	1/2"G	54,33	1/10
197 0019	1"1/4 G	9	1/2"G	62,05	1/5
197 0014	1"1/4 G	10	1/2"G	68,26	1/5
197 0023	1"1/4 G	11	1/2"G	88,00	1/5
197 0015	1"1/4 G	12	1/2"G	96,00	1/5



ART. 1290

Raccordo maschio con attacco G1/2" per collettori da barra con O-ring
 Fitting male with O-ring, G1/2" for brass manifolds

CODICE Code	TIPO Size	PREZZO Price €	CONF. Unit/Box
164 0038	G1/2" - 1/2" x 16	1,50	10/300
164 0020	G1/2" - 3/4" x 18	1,83	10/300



ART. 3030-3031-3032

Collettore da barra in ottone CW614N con interasse 50 mm e uscite 1/2" femmina
 Brass bar manifold made of CW614N. Distance between centres 50 mm with 1/2" female

FORO 3/8" SU LATO OPPOSTO 3/8" BORE ON THE OPPOSITE SIDE

CODICE Code	MANDATA Delivery	N.VIE Ways	TIPO Size	PREZZO Price €	CONF. Unit/Box
197 0026	3/4"G	2	1/2"G	10,65	1/70
197 0070	3/4"G	3	1/2"G	14,64	1/45
197 0076	3/4"G	4	1/2"G	20,16	1/30
197 0087	3/4"G	5	1/2"G	25,75	1/25
197 0092	3/4"G	6	1/2"G	28,20	1/35
197 0101	3/4"G	7	1/2"G	33,71	1/15
197 0100	3/4"G	8	1/2"G	38,38	1/15
197 0099	3/4"G	9	1/2"G	57,98	1/10
197 0107	3/4"G	10	1/2"G	62,58	1/25
197 0063	1"G	2	1/2"G	12,87	1/45
197 0036	1"G	3	1/2"G	18,93	1/35
197 0032	1"G	4	1/2"G	25,24	1/20
197 0034	1"G	5	1/2"G	28,66	1/20
197 0047	1"G	6	1/2"G	34,49	1/20
197 0050	1"G	7	1/2"G	40,20	1/20
197 0037	1"G	8	1/2"G	48,90	1/20
197 0049	1"G	9	1/2"G	56,37	1/8
197 0078	1"G	10	1/2"G	60,81	1/8
197 0084	1"G	11	1/2"G	80,18	1/8
197 0073	1"G	12	1/2"G	83,66	1/8
197 0102	1"1/4 G	2	1/2"G	15,90	1/30
197 0094	1"1/4 G	3	1/2"G	21,90	1/20
197 0085	1"1/4 G	4	1/2"G	27,16	1/12
197 0083	1"1/4 G	5	1/2"G	33,15	1/12
197 0067	1"1/4 G	6	1/2"G	40,65	1/15
197 0072	1"1/4 G	7	1/2"G	48,15	1/15
197 0066	1"1/4 G	8	1/2"G	53,39	1/15
197 0090	1"1/4 G	9	1/2"G	60,88	1/5
197 0095	1"1/4 G	10	1/2"G	66,87	1/5
197 0108	1"1/4 G	11	1/2"G	88,58	1/5
197 0098	1"1/4 G	12	1/2"G	96,04	1/5



ART. 1450

Raccordo diritto maschio con attacco G1/2" con O-Ring, tubo PE-X per collettori barra
 Straight fitting male with O-ring G1/2" PE-X pipe for bar manifolds

CODICE Code	TIPO Size	PREZZO Price €	CONF. Unit/Box
140 0239*	G1/2" - 16 x 2,0	3,21	10/250
140 0090	G1/2" - 16 x 2,2	3,39	10/250
140 0248*	G1/2" - 20 x 2,0	3,31	5/150
140 0174	G1/2" - 20 x 2,8	4,28	5/150

* fino ad esaurimento scorta / utilil out of stock

COLLETTORI DI DISTRIBUZIONE DA BARRA

BRASS BAR DISTRIBUTION MANIFOLDS



ART. 3036-3037

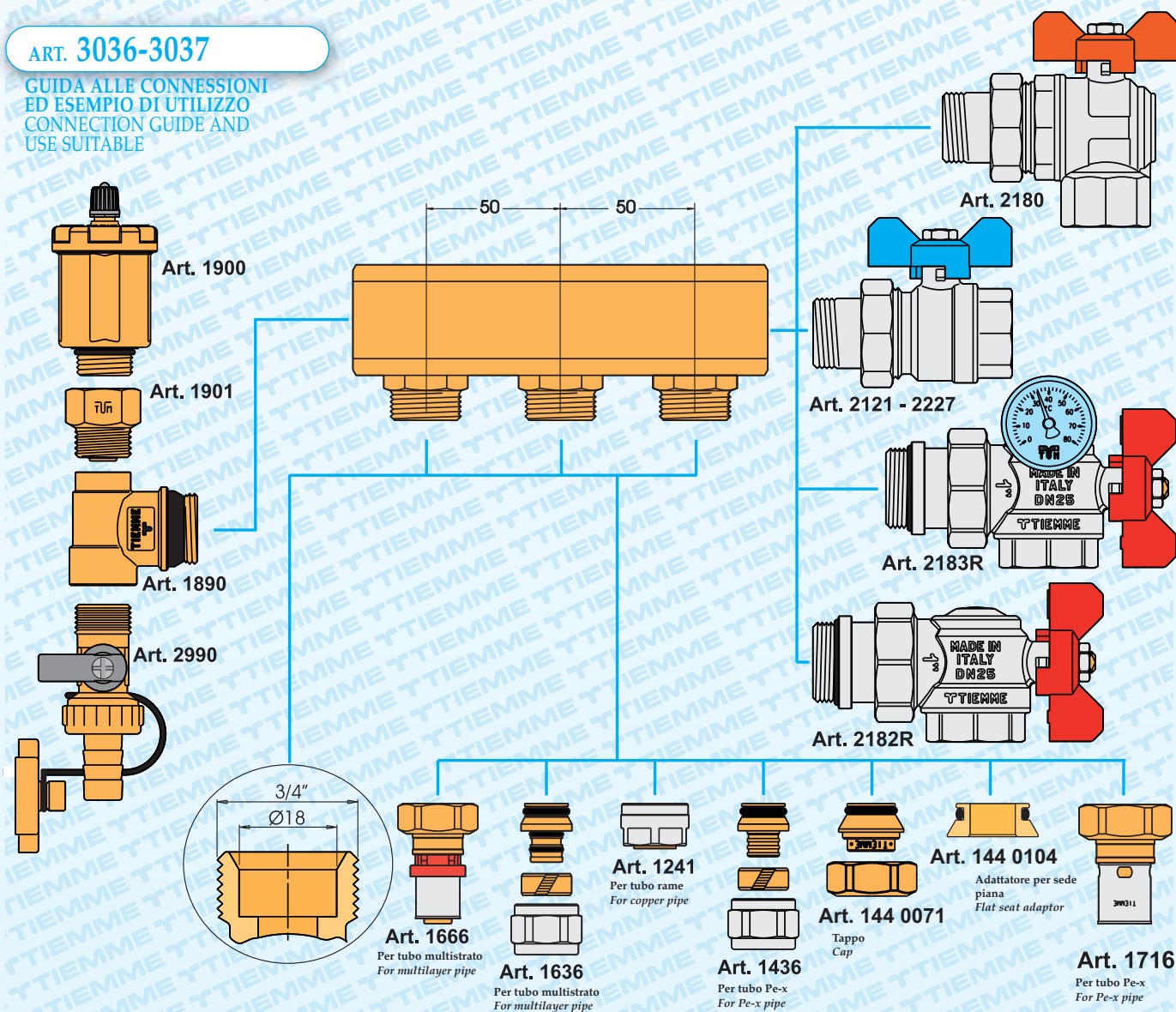
Collettore da barra in ottone CW614N
con interasse 50 mm e uscite 3/4" x 18
EUROCONO
Brass bar manifold made of CW614N.
Distance between centres 50 mm with
3/4" x 18" EUROCONUS

CODICE Code	MANDATA Delivery	N.VIE Ways	TIPO Size	PREZZO Price €	CONF. Unit/Box
197 0081	1"G	2	3/4" x 18	21,42	1/30
197 0077	1"G	3	3/4" x 18	30,50	1/20
197 0057	1"G	4	3/4" x 18	40,34	1/15
197 0053	1"G	5	3/4" x 18	49,20	1/15
197 0059	1"G	6	3/4" x 18	58,73	1/15
197 0062	1"G	7	3/4" x 18	67,88	1/10
197 0064	1"G	8	3/4" x 18	77,11	1/10
197 0069	1"G	9	3/4" x 18	85,62	1/8
197 0089	1"G	10	3/4" x 18	94,43	1/8
197 0082	1"G	11	3/4" x 18	104,72	1/8
197 0091	1"G	12	3/4" x 18	113,18	1/8

CODICE Code	MANDATA Delivery	N.VIE Ways	TIPO Size	PREZZO Price €	CONF. Unit/Box
197 0086	1"1/4 G	2	3/4" x 18	25,98	1/15
197 0068	1"1/4 G	3	3/4" x 18	34,32	1/15
197 0035	1"1/4 G	4	3/4" x 18	45,31	1/10
197 0044	1"1/4 G	5	3/4" x 18	54,94	1/8
197 0043	1"1/4 G	6	3/4" x 18	65,70	1/10
197 0054	1"1/4 G	7	3/4" x 18	75,31	1/10
197 0045	1"1/4 G	8	3/4" x 18	85,61	1/10
197 0061	1"1/4 G	9	3/4" x 18	96,58	1/5
197 0058	1"1/4 G	10	3/4" x 18	106,74	1/5
197 0075	1"1/4 G	11	3/4" x 18	116,75	1/5
197 0071	1"1/4 G	12	3/4" x 18	127,13	1/5

ART. 3036-3037

GUIDA ALLE CONNESSIONI
ED ESEMPIO DI UTILIZZO
CONNECTION GUIDE AND
USE SUITABLE



Per tabella giri di serraggio vedi pag 269-270
For nut tightenings table see pag 269-270

COLLETTORI DI DISTRIBUZIONE DA BARRA

BRASS BAR DISTRIBUTION MANIFOLDS



ART. 3039

Collettore di distribuzione in ottone CW614N completo di valvole di intercettazione manuale termostattizzabili
 Manifold made by CW614N brass with manually valves with option for thermal actuators

CODICE Code	MANDATA Delivery	N.VIE Ways	TIPO Size	PREZZO Price €	CONF. Unit/Box
303 0024	1"G	2	3/4" x 18	37,14	1/10
303 0014	1"G	3	3/4" x 18	53,89	1/10
303 0027	1"G	4	3/4" x 18	71,17	1/6
303 0012	1"G	5	3/4" x 18	87,58	1/6
303 0015	1"G	6	3/4" x 18	105,23	1/6
303 0029	1"G	7	3/4" x 18	123,54	1/6
303 0009	1"G	8	3/4" x 18	140,24	1/6
303 0030	1"G	9	3/4" x 18	158,24	1/5
303 0011	1"G	10	3/4" x 18	174,81	1/5
303 0031	1"G	11	3/4" x 18	213,83	1/5
303 0032	1"G	12	3/4" x 18	235,46	1/3

CODICE Code	MANDATA Delivery	N.VIE Ways	TIPO Size	PREZZO Price €	CONF. Unit/Box
303 0033	1"1/4G	2	3/4" x 18	41,39	1/10
303 0034	1"1/4G	3	3/4" x 18	59,69	1/10
303 0035	1"1/4G	4	3/4" x 18	77,61	1/6
303 0026	1"1/4G	5	3/4" x 18	95,29	1/5
303 0013	1"1/4G	6	3/4" x 18	113,63	1/6
303 0036	1"1/4G	7	3/4" x 18	131,54	1/6
303 0010	1"1/4G	8	3/4" x 18	148,81	1/5
303 0037	1"1/4G	9	3/4" x 18	167,10	1/5
303 0038	1"1/4G	10	3/4" x 18	188,07	1/4
303 0008	1"1/4G	11	3/4" x 18	228,81	1/4
303 0020	1"1/4G	12	3/4" x 18	252,34	1/3



ART. 3040

Collettore di distribuzione in ottone CW614N completo di flussimetri per la misurazione e regolazione della portata
 Manifold made by CW614N brass with manually valves with option for thermal actuators

CODICE Code	MANDATA Delivery	N.VIE Ways	TIPO Size	PREZZO Price €	CONF. Unit/Box
303 0003	1"G	2	3/4" x 18	49,24	1/10
303 0002	1"G	3	3/4" x 18	71,65	1/10
303 0001	1"G	4	3/4" x 18	94,85	1/6
303 0004	1"G	5	3/4" x 18	116,85	1/6
303 0005	1"G	6	3/4" x 18	140,47	1/6
303 0007	1"G	7	3/4" x 18	164,52	1/6
303 0006	1"G	8	3/4" x 18	188,16	1/6
303 0039	1"G	9	3/4" x 18	210,47	1/5
303 0016	1"G	10	3/4" x 18	234,20	1/5
303 0040	1"G	11	3/4" x 18	278,96	1/5
303 0041	1"G	12	3/4" x 18	306,32	1/3

CODICE Code	MANDATA Delivery	N.VIE Ways	TIPO Size	PREZZO Price €	CONF. Unit/Box
303 0042	1"1/4G	2	3/4" x 18	52,94	1/10
303 0021	1"1/4G	3	3/4" x 18	77,01	1/10
303 0043	1"1/4G	4	3/4" x 18	100,71	1/6
303 0022	1"1/4G	5	3/4" x 18	124,16	1/5
303 0044	1"1/4G	6	3/4" x 18	148,28	1/6
303 0045	1"1/4G	7	3/4" x 18	171,96	1/6
303 0018	1"1/4G	8	3/4" x 18	195,01	1/5
303 0046	1"1/4G	9	3/4" x 18	219,07	1/5
303 0047	1"1/4G	10	3/4" x 18	245,81	1/4
303 0048	1"1/4G	11	3/4" x 18	292,34	1/4
303 0017	1"1/4G	12	3/4" x 18	321,63	1/3



ART. 3042

Collettore di distribuzione in ottone CW614N completo di vitoni a memoria meccanica
 Manifold made by CW614N brass with mechanical balancing screws

CODICE Code	MANDATA Delivery	N.VIE Ways	TIPO Size	PREZZO Price €	CONF. Unit/Box
303 0028	1"G	2	3/4" x 18	34,68	1/10
303 0019	1"G	3	3/4" x 18	49,87	1/10
303 0049	1"G	4	3/4" x 18	65,76	1/6
303 0050	1"G	5	3/4" x 18	80,56	1/6
303 0025	1"G	6	3/4" x 18	98,11	1/6
303 0023	1"G	7	3/4" x 18	114,90	1/6
303 0051	1"G	8	3/4" x 18	130,08	1/6
303 0052	1"G	9	3/4" x 18	145,13	1/5
303 0053	1"G	10	3/4" x 18	161,59	1/5
303 0054	1"G	11	3/4" x 18	199,10	1/5
303 0055	1"G	12	3/4" x 18	219,20	1/3

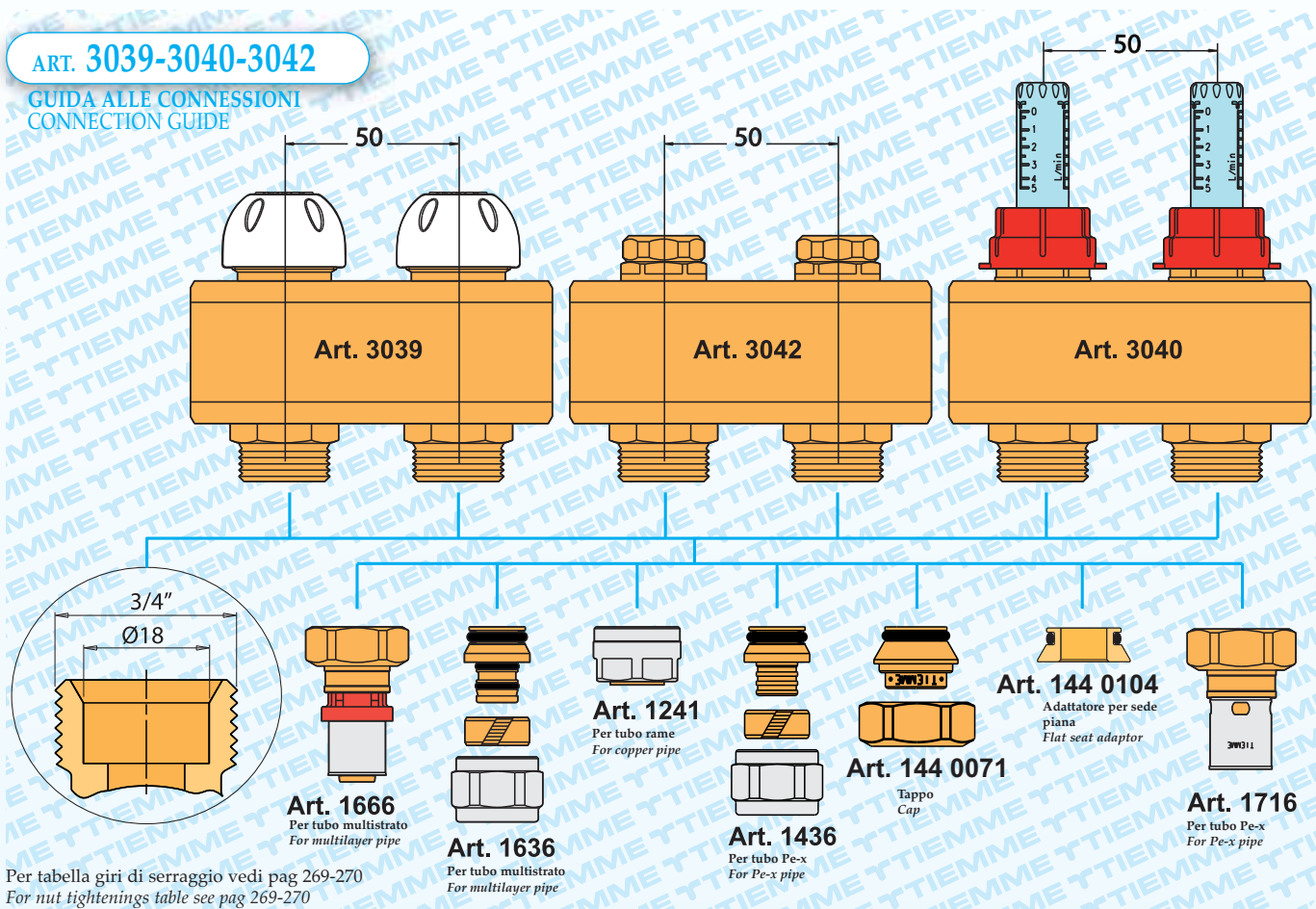
CODICE Code	MANDATA Delivery	N.VIE Ways	TIPO Size	PREZZO Price €	CONF. Unit/Box
303 0056	1"1/4G	2	3/4" x 18	39,57	1/10
303 0057	1"1/4G	3	3/4" x 18	56,89	1/10
303 0058	1"1/4G	4	3/4" x 18	73,91	1/6
303 0059	1"1/4G	5	3/4" x 18	90,61	1/5
303 0060	1"1/4G	6	3/4" x 18	109,31	1/6
303 0061	1"1/4G	7	3/4" x 18	126,26	1/6
303 0062	1"1/4G	8	3/4" x 18	143,66	1/6
303 0063	1"1/4G	9	3/4" x 18	160,91	1/5
303 0064	1"1/4G	10	3/4" x 18	180,96	1/4
303 0065	1"1/4G	11	3/4" x 18	220,68	1/4
303 0066	1"1/4G	12	3/4" x 18	243,28	1/3

COLLETTORI DI DISTRIBUZIONE DA BARRA

BRASS BAR DISTRIBUTION MANIFOLDS

ART. 3039-3040-3042

GUIDA ALLE CONNESSIONI
CONNECTION GUIDE



Per tabella giri di serraggio vedi pag 269-270
For nut tightenings table see pag 269-270

COLLETTORI DI DISTRIBUZIONE DA STAMPATO "FLOOR" CON FILETTATURA MASCHIO/FEMMINA FASATA "FLOOR" BRASS FORGED DISTRIBUTION MANIFOLDS WITH MALE/FEMALE SELF-SEAL THREAD



ART. 3046

Collettore di distribuzione FLOOR in ottone CW617N completo di valvole di intercettazione manuale termostattizzabili
FLOOR Manifold made by CW617N brass with manually valves with option for thermal actuators

CODICE Code	MANDATA Delivery	N.VIE Ways	TIPO Size	PREZZO Price €	CONF. Unit/Box
304 0015	1"G	2	3/4" x 18	26,29	1/10
304 0011	1"G	3	3/4" x 18	39,01	1/10
304 0010	1"G	4	3/4" x 18	51,06	1/6



ART. 3047

Collettore di distribuzione FLOOR in ottone CW617N completo di flussimetri per la misurazione e regolazione della portata
FLOOR Manifold made by CW617N brass with manually valves with balancing flow meters for circuit calibration

CODICE Code	MANDATA Delivery	N.VIE Ways	TIPO Size	PREZZO Price €	CONF. Unit/Box
304 0017	1"G	2	3/4" x 18	37,65	1/10
304 0012	1"G	3	3/4" x 18	56,04	1/10
304 0009	1"G	4	3/4" x 18	73,73	1/6



ART. 3048

Collettore di distribuzione FLOOR in ottone CW617N completo di vitoni a memoria meccanica.
FLOOR Manifold made by CW617N brass with mechanical balancing screws

CODICE Code	MANDATA Delivery	N.VIE Ways	TIPO Size	PREZZO Price €	CONF. Unit/Box
304 0016	1"G	2	3/4" x 18	25,12	1/10
304 0014	1"G	3	3/4" x 18	37,28	1/10
304 0013	1"G	4	3/4" x 18	48,72	1/6



ART. 1863

Supporto per collettori da stampato "FLOOR" da 1" per cassetta art. 1931-1939-1940
Holding set for 1" "FLOOR" manifolds to put in 1931-1939-1940 box

CODICE Code	TIPO Size	PREZZO Price €	CONF. Unit/Box
181 0032	1"	11,48	1/25

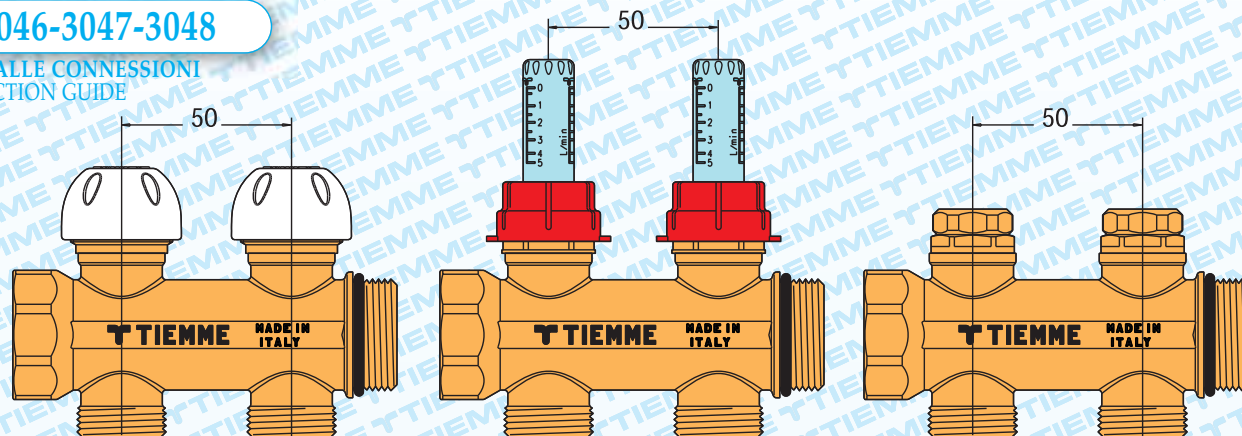
Art. 1863



COLLETTORI DI DISTRIBUZIONE DA STAMPATO "FLOOR" CON FILETTATURA MASCHIO/FEMMINA FASATA
"FLOOR" BRASS FORGED DISTRIBUTION MANIFOLDS WITH MALE/FEMALE SELF-SEAL THREAD

ART. 3046-3047-3048

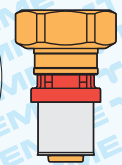
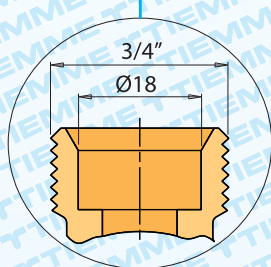
GUIDA ALLE CONNESSIONI
CONNECTION GUIDE



Art. 3046

Art. 3047

Art. 3048



Art. 1666
Per tubo multistrato
For multilayer pipe



Art. 1636
Per tubo multistrato
For multilayer pipe



Art. 1241
Per tubo rame
For copper pipe



Art. 1436
Per tubo Pe-x
For Pe-x pipe



Art. 144 0071
Tappo
Cap



Art. 144 0104
Adattatore per sede
piana
Flat seat adaptor



Art. 1716
Per tubo Pe-x
For Pe-x pipe

Per tabella giri di serraggio vedi pag 269-270
For nut tightenings table see pag 269-270

ACCESSORI E RICAMBI PER COLLETTORI
ACCESSORIES AND SPARE PARTS FOR MANIFOLDS



ART. 2121R
Valvola diritta con pretenuta
Straight valve with O-ring

CODICE Code	TIPO Size	PREZZO Price €	CONF. Unit/Box
con farfalla blu/with blue T handle			
212 0020	3/4"	vedi cap. 1	10/40
212 0014	1"	vedi cap. 1	9/36
212 0028	1"1/4	vedi cap. 1	6/24
con farfalla rossa/with red T handle			
212 0017	3/4"	vedi cap. 1	10/40
212 0013	1"	vedi cap. 1	9/36
212 0027	1"1/4	vedi cap. 1	6/24



ART. 2121PT
Valvola diritta con bocchettone
portatermometro e termometro.
Termometro incluso
Straight valve with union for
thermometer and thermometer
holder. Thermometer included

CODICE Code	TIPO Size	PREZZO Price €	CONF. Unit/Box
con farfalla blu/with blue T handle			
212 0023*	1"	30,50	4/16
212 0030*	1"1/4	44,18	4/16
con farfalla rossa/with red T handle			
212 0022*	1"	30,50	4/16
212 0033*	1"1/4	44,18	4/16

* Fino ad esaurimento scorte / Untill out of stock



ART. 1872
Levette "TOTEM" e "NINO"
"NINO" and "TOTEM" handle

CODICE Code	TIPO Size	PREZZO Price €	CONF. Unit/Box
179 0005	blu/blue	vedi cap. 1	50/500
179 0007	rosso/red	vedi cap. 1	50/500



ART. H8996
Pozzetto portatermometro
Thermometer socket

CODICE Code	TIPO Size	PREZZO Price €	CONF. Unit/Box
040 0088	3/8"	2,32	1/100



ART. 2180R
Valvola a squadra con pretenuta
Angle valve with seal

CODICE Code	TIPO Size	PREZZO Price €	CONF. Unit/Box
con farfalla blu /with blue T handle			
212 0019*	3/4"	vedi cap. 1	10/40
212 0018*	1"	vedi cap. 1	5/20
con farfalla rossa /with red T handle			
212 0012*	3/4"	vedi cap. 1	10/40
212 0011*	1"	vedi cap. 1	5/20

* Fino ad esaurimento scorte /Untill out of stock



ART. 2180CPR
Valvola a squadra con pretenuta
e GUARNIZIONE PIANA
Angle valve and FLAT WASHER

CODICE Code	TIPO Size	PREZZO Price €	CONF. Unit/Box
con farfalla blu /with blue T handle			
212 0054	3/4"	vedi cap. 1	10/40
212 0045	1"	vedi cap. 1	5/20
con farfalla rossa /with red T handle			
212 0056	3/4"	vedi cap. 1	10/40
212 0057	1"	vedi cap. 1	5/20



ART. 2181CPR
Valvola a squadra per tubo
multistrato con pretenuta e
GUARNIZIONE PIANA
*Angle valve for multilayer pipe with
FLAT WASHER*

CODICE Code	TIPO Size	PREZZO Price €	CONF. Unit/Box
con farfalla blu /with blue T handle			
162 0004	26 x 3/4"	vedi cap. 1	10/40
162 0009	26 x 1"	vedi cap. 1	5/20
162 0013	32 x 1"	vedi cap. 1	5/20
con farfalla rossa /with red T handle			
162 0014	26 x 3/4"	vedi cap. 1	10/40
162 0010	26 x 1"	vedi cap. 1	5/20
162 0015	32 x 1"	vedi cap. 1	5/20



ART. 2182
Valvola a squadra ISO 228
con tenuta con O-RING
Angle valve ISO 228 and O-RING

CODICE Code	TIPO Size	PREZZO Price €	CONF. Unit/Box
con farfalla blu /with blue T handle			
212 0047	1/2"	vedi cap. 1	15/60
212 0039	3/4"	vedi cap. 1	10/40
212 0041	1"	vedi cap. 1	5/20
con farfalla rossa /with red T handle			
212 0046	1/2"	vedi cap. 1	15/60
212 0038	3/4"	vedi cap. 1	10/40
212 0040	1"	vedi cap. 1	5/20



ART. 2182R
Valvola a squadra ISO 228
con pretenuta e tenuta con
O-RING
Angle valve ISO 228 with O-RING

CODICE Code	TIPO Size	PREZZO Price €	CONF. Unit/Box
con farfalla blu /with blue T handle			
212 0049	3/4"	vedi cap. 1	10/40
212 0044	1"	vedi cap. 1	5/20
con farfalla rossa /with red T handle			
212 0050	3/4"	vedi cap. 1	10/40
212 0048	1"	vedi cap. 1	5/20



ART. 2183R
Valvola a squadra ISO 228 con
pretenuta, tenuta con O-RING e
termometro con attacco reversibile
*Angle valve ISO 228 with O-RING
and thermometer with reversible
connection*

CODICE Code	TIPO Size	PREZZO Price €	CONF. Unit/Box
con farfalla blu /with blue T handle			
212 0032	1"	vedi cap. 1	5/20
con farfalla rossa /with red T handle			
212 0031	1"	vedi cap. 1	5/20



ART. 2120R
Valvola diritta con attacco
termometro reversibile
*Straight valve with thermometer
reversible connection*



CODICE Code	TIPO Size	PREZZO Price €	CONF. Unit/Box
con farfalla blu /with blue T handle			
212 0042	1"	vedi cap. 1	5/20
con farfalla rossa /with red T handle			
212 0043	1"	vedi cap. 1	5/20



ART. 2070
Termometro Ø 40 attacco post.
L=30 mm scala 0 ÷ 80°C
Ø 40 thermometer with back probe
connection L=30 mm scale 0 ÷ 80°C

CODICE Code	TIPO Size	PREZZO Price €	CONF. Unit/Box
179 0006	-	9,92	10/50



ART. 1878

Tappo maschio per collettori
Male cap for manifolds

CODICE Code	TIPO Size	PREZZO Price €	CONF. Unit/Box
150 0273*	3/8"	vedi cap. 10	25/100
150 0040*	1/2"	vedi cap. 10	25/100
150 0019*	3/4"	vedi cap. 10	10/100
150 0077*	1"	vedi cap. 10	10/100
150 0222*	1"1/4	vedi cap. 10	5/100



ART. 1880

Tappo femmina per collettori
Female cap for manifolds

CODICE Code	TIPO Size	PREZZO Price €	CONF. Unit/Box
150 0342*	3/8"	vedi cap. 10	25/100
150 0058*	1/2"	vedi cap. 10	25/100
150 0041*	3/4"	vedi cap. 10	10/100
150 0108*	1"	vedi cap. 10	10/100
150 0285*	1"1/4	vedi cap. 10	5/100
150 0327*	1"1/2	vedi cap. 10	5/75
150 0751*	2"	vedi cap. 10	2/50



ART. 1886

Raccordo diritto
maschio / femmina per mandata
collettori
Straight fitting male/female for
manifold (supply)

CODICE Code	TIPO Size	PREZZO Price €	CONF. Unit/Box
195 0021*	1/2" x 3/4"	1,83	10/200



ART. 1881

Riduzione M/F con O-ring per
collettori
M/F reduction with O-ring for
manifolds

CODICE Code	TIPO Size	PREZZO Price €	CONF. Unit/Box
195 0013*	3/4" x 3/8"	1,79	10/300
195 0019*	3/4" x 1/2"	1,79	10/300
195 0020*	1" x 3/8"	2,15	10/200
195 0005*	1" x 1/2"	2,06	10/200
195 0008*	1" x 3/4"	2,06	10/200
195 0034*	1"1/4 x 3/8"	4,61	10/150
195 0017*	1"1/4 x 1/2"	4,61	10/150



ART. 1887

Raccordo diritto
maschio / maschio con O-ring per
mandata collettori
Straight fitting male/male with
O-ring for manifold (supply)

CODICE Code	TIPO Size	PREZZO Price €	CONF. Unit/Box
195 0018*	3/4" - 1/2" x 16	1,63	10/250



ART. 1882

Tappo maschio con O-ring per
collettori
Male cap with O-ring for manifolds

CODICE Code	TIPO Size	PREZZO Price €	CONF. Unit/Box
195 0016*	1/2"	1,06	25/500
195 0004*	3/4"	1,82	25/400
195 0002*	1"	2,01	10/200
195 0007*	1"1/4	4,04	10/150
195 0041*	1"1/2	5,56	5/70
195 0052*	2"	6,73	2/40



ART. 1890

Terminale di servizio per
collettori con attacchi da 3/8" e
1/2"
Cap end for manifold with 3/8" and
1/2" threaded connections

CODICE Code	TIPO Size	PREZZO Price €	CONF. Unit/Box
195 0009*	3/4"	4,50	10/130
195 0001*	1"	4,43	5/90
195 0006*	1"1/4	6,26	5/60



ART. 1889R

Raccordo terminale femmina con
fasatura filetto
Female end tee

CODICE Code	TIPO Size	PREZZO Price €	CONF. Unit/Box
195 0044	3/4"x1/2"x1/2"	3,61	10/100
195 0039	1"x1/2"x1/2"	3,76	10/100
Articoli cromati / Chrome-plated			
195 0031	3/4"x1/2"x1/2"	3,91	10/100
195 0010	1"x1/2"x1/2"	4,21	10/100



ART. 1890R

Raccordo terminale maschio con
fasatura filetto e O-ring
Male end tee with O-ring

CODICE Code	TIPO Size	PREZZO Price €	CONF. Unit/Box
195 0054	3/4"x1/2"x1/2"	3,95	10/100
195 0040	1"x1/2"x1/2"	4,07	10/100
Articoli cromati / Chrome-plated			
195 0051	3/4"x1/2"x1/2"	4,25	10/100
195 0026	1"x1/2"x1/2"	4,52	10/100

* Disponibile anche nella versione nichelata
Nickel-plated version also available



ART. 1897

Raccordo a 5 vie con pozzetto porta termometro e attacco da 3/8" femmina per connessione collettori da barra
5 ways fitting with 3/8" female with thermometer holder and connection for manifolds

CODICE Code	TIPO Size	PREZZO Price €	CONF. Unit/Box
195 0022	1"M x 1"F x 1"M	19,01	1/35
195 0030	1"1/4M x 1"1/4F x 1"1/4M	28,91	1/25



ART. 2990G

BOILER rubinetto a sfera per carico / scarico acqua
BOILER drain ball valve with hose connection

CODICE Code	TIPO Size	PREZZO Price €	CONF. Unit/Box
295 0024	3/8"	vedi cap. 1	25/100
295 0001	1/2"	vedi cap. 1	25/100
295 0040*	1/2"	vedi cap. 1	10/50

* Versione con laccio metallico / Metallic belt version



ART. 3339

Raccordo di unione diritto a 3 pezzi maschio / maschio con O-ring di pretenuta
3 pieces straight connection fittings male/male with O-rings

CODICE Code	TIPO Size	PREZZO Price €	CONF. Unit/Box
195 0036	3/4"	8,52	1/40
195 0027	1"	13,87	1/35
195 0043	1"1/4	21,17	1/30



ART. 3341

Raccordo diritto maschio / maschio con O-ring di pretenuta e ghiera di serraggio
Straight connection fittings male/male with O-rings and ring nut

CODICE Code	TIPO Size	PREZZO Price €	CONF. Unit/Box
195 0046	3/4"	4,80	1/100
195 0029	1"	7,42	1/35
195 0035	1"1/4	15,35	1/30



ART. 1513

Nipplo disassato di 15 mm maschio / femmina
M/F nipple disaligned 15 mm

CODICE Code	TIPO Size	PREZZO Price €	CONF. Unit/Box
150 0444	1"	vedi cap. 10	5/50



ART. 1514

Nipplo disassato di 25 mm maschio / femmina
M/F nipple disaligned 25 mm

CODICE Code	TIPO Size	PREZZO Price €	CONF. Unit/Box
150 0672	1"	vedi cap. 10	2/40



ART. 1892

Chiave per raccordi
Spanner

CODICE Code	TIPO Size	PREZZO Price €	CONF. Unit/Box
164 0029	per art./for 1240-1241-1243	vedi cap. 11	10/40
164 0016	per serie 1600 e art 1435-1436-1635-1636	vedi cap. 11	10/40



ART. 1902

Chiave a T per viti collettori "TOTEM" e "COMPLANARE"
T spanner for "TOTEM" and "COMPLANARE" manifold connections

CODICE Code	TIPO Size	PREZZO Price €	CONF. Unit/Box
179 0008	6	3,23	1/1



ART. 1903

Vite per accoppiamento collettori "TOTEM" e "COMPLANARE"
Screw for "TOTEM" and "COMPLANARE" manifold connections

CODICE Code	TIPO Size	PREZZO Price €	CONF. Unit/Box
179 0010	M8 x 30 - 3/4"	0,20	10/1000
179 0012	M8 x 40 - 1"	0,37	10/1000



ART. 1904

O-Ring per accoppiamento collettori "TOTEM" e "COMPLANARE"
O-Ring for "TOTEM" and "COMPLANARE" manifold connections

CODICE Code	TIPO Size	PREZZO Price €	CONF. Unit/Box
179 0009	3/4"	0,20	10/2000
179 0011	1"	0,25	10/2000



ART. 1901

Valvola di blocco e intercettazione con guarnizione di autotenuta e otturatore in ottone
Cutoff valve with O-ring sealing and brass shutter

CODICE Code	TIPO Size	PREZZO Price €	CONF. Unit/Box
198 0012	3/8"	1,64	50/300
198 0009	1/2"	2,14	50/300
198 0023	M 1/2" - F 3/8"	2,55	50/300



ART. 1898

Valvola automatica sfogo aria laterale
Automatic air purge valve with side outlet

CODICE Code	TIPO Size	PREZZO Price €	CONF. Unit/Box
198 0005	3/8"	7,52	1/50
198 0004	1/2"	7,69	1/50

* Disponibile anche nella versione gialla / Available in yellow



ART. 1900

Valvola automatica sfogo aria
Automatic air vent valve

CODICE Code	TIPO Size	PREZZO Price €	CONF. Unit/Box
198 0002	3/8"	5,43	1/50
198 0001	1/2"	5,69	1/50
198 0013	3/4"	9,68	1/25
198 0022	1"	11,16	1/25

* Disponibile anche nella versione gialla / Available in yellow



ART. 1899

Valvola automatica sfogo aria attacco laterale
Automatic air vent valve with side connection

CODICE Code	TIPO Size	PREZZO Price €	CONF. Unit/Box
198 0011	3/8"	8,32	1/50
198 0003	1/2"	8,44	1/50



ART. 1900G34

Valvola automatica sfogo aria con corpo Ø 34 mm
Automatic air vent valve with body Ø 34 mm

CODICE Code	TIPO Size	PREZZO Price €	CONF. Unit/Box
198 0017	3/8"	5,16	1/40
198 0019	1/2"	5,41	1/40

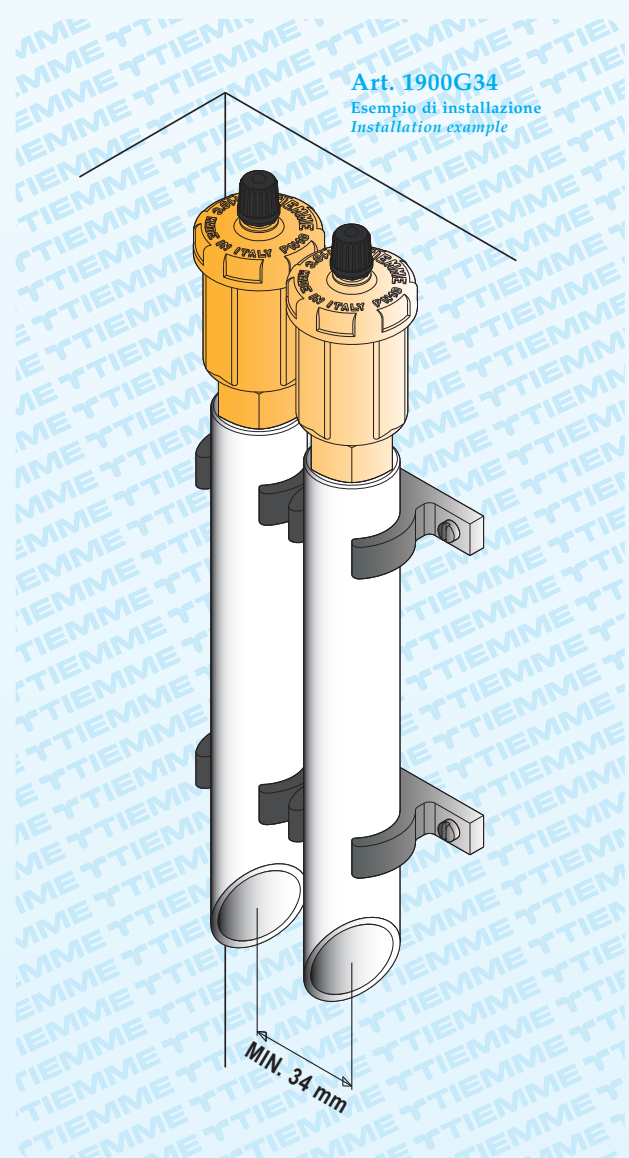
● NEW



ART. 1900N34

Valvola automatica sfogo aria con corpo Ø 34 mm
Automatic air vent valve with body Ø 34 mm

CODICE Code	TIPO Size	PREZZO Price €	CONF. Unit/Box
198 0024	3/8"	5,27	1/40
198 0029	1/2"	5,51	1/40



Art. 1900G34
Esempio di installazione
Installation example

art. 3035

6 vie fredde/6 cold ways
4 vie calde/4 hot ways

NEW

SANIBOX

**CASSETTE
COLLETTORI
UNIVERSALI
PREMONTATE**

ASSEMBLED
UNIVERSAL
MANIFOLDS BOXES

TIEMME
www.tiemme.com
COPYRIGHT



con coperchio
with cover

PAT. PENDENT

art. 3033

6 vie fredde/6 cold ways
4 vie calde/4 hot ways



con coperchio
with cover

TIEMME
www.tiemme.com
COPYRIGHT

"SANIBOX" CASSETTE COLLETTORI UNIVERSALI PREMONTATE

"SANIBOX" ASSEMBLED UNIVERSAL MANIFOLDS BOXES



ART. 3033
Collettori lineari compatti forniti montati in cassetta completi di rosoni e cappucci cromati con rubinetti di arresto a vite
In line compact manifolds supplied assembled on plastic box and equipped of round rings, chrome

CODICE Code	TIPO Size (mm)	PREZZO Price €	CONF. Unit/Box
304 0007*	295 x 226 x 77	141,18	1/1

* 6 vie fredde e 4 vie calde
6 cold ways and 4 hot ways



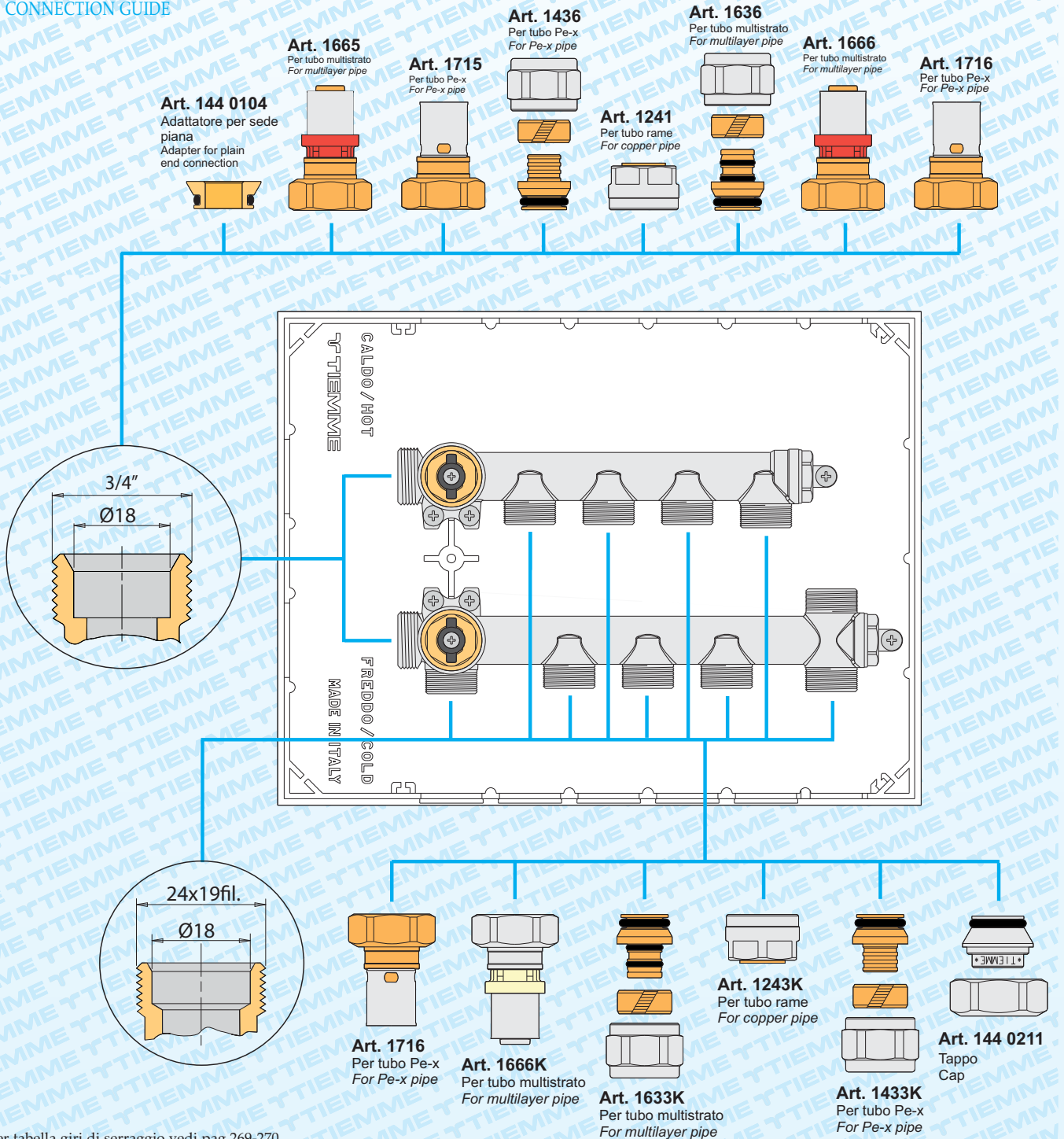
ART. 3035
Collettori lineari compatti forniti montati in cassetta completi di rosoni e cappucci cromati con rubinetti di arresto a vite
In line compact manifolds supplied assembled on plastic box and equipped of round rings, chrome

CODICE Code	TIPO Size (mm)	PREZZO Price €	CONF. Unit/Box
304 0008 *	295 x 226 x 77	141,18	1/1

* 6 vie fredde e 4 vie calde
6 cold ways and 4 hot ways

ART. 3033-3035

GUIDA ALLE CONNESSIONI CONNECTION GUIDE



Per tabella giri di serraggio vedi pag 269-270
For nut tightenings table see pag 269-270

CASSETTE E SUPPORTI

BOXES AND HOLDING SET



ART. 1800

Cassetta per collettori "TOTEM" e "COMPLANARE"
Box for TOTEM and "COMPLANARE" manifolds

CODICE Code	TIPO Size (mm)	PREZZO Price €	CONF. Unit/Box
181 0011	320 x 200 x 80	10,82	1/24
181 0010	400 x 200 x 80	11,96	1/22
181 0013	500 x 240 x 80	14,29	1/16
181 0023	600 x 240 x 80	19,43	1/12



ART. 1860

Cassetta per collettori "JET"
Box for "JET" manifolds

CODICE Code	TIPO Size (mm)	PREZZO Price €	CONF. Unit/Box
181 0035	320 x 200 x 80	10,82	1/24
181 0033	400 x 200 x 80	11,96	1/22

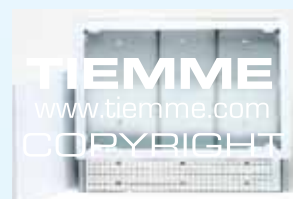


ART. 1920-1930

Cassetta universale in metallo
Universal metallic box

CODICE Code	TIPO Size (mm)	PREZZO Price €	CONF. Unit/Box
181 0028	400 x 280 x 90	82,60	1/1
181 0026	500 x 280 x 90	92,07	1/1
181 0031	600 x 280 x 90	100,44	1/1
181 0027	500 x 450 x 90	110,68	1/1
181 0029	600 x 450 x 90	117,17	1/1
181 0037	700 x 450 x 90	131,09	1/1
181 0036	800 x 450 x 90	143,60	1/1

Per supporti vedi art. 1807-1808-1809
for the sets see art. 1807-1808-1809



ART. 1939

Cassetta regolabile in altezza e profondità per collettori da barra.
Necessita di supporti art. 1865 - 1864 in funzione del diametro del collettore
Metallic box for bar manifolds; height and depth adjustable. Holding set art. 1865-1864 in function of manifold diameter is necessary

CODICE Code	TIPO Size (mm)	PREZZO Price €	CONF. Unit/Box
181 0040	400 x 620 x 90	127,37	1/1
181 0012	500 x 620 x 90	135,29	1/1
181 0006	700 x 620 x 90	160,36	1/1
181 0009	1000 x 620 x 90	192,93	1/1



ART. 1810

Cassetta universale
Universal box

CODICE Code	TIPO Size (mm)	PREZZO Price €	CONF. Unit/Box
181 0014	300 x 250 x 80	12,24	1/10
181 0008	400 x 250 x 80	16,41	1/10

Per supporti vedi art. 1807-1808-1809
For the sets see art. 1807-1808-1809



ART. 1910P

Cassetta universale "JOLLY"
Universal box "JOLLY"

per collettori / for manifolds
"NINO", "LINEARE", "TOTEM",
"COMPLANARE", "JET"

CODICE Code	TIPO Size (mm)	PREZZO Price €	CONF. Unit/Box
181 0017	400 x 240 x 80	14,57	1/19
181 0018	500 x 240 x 80	27,73	1/14
181 0021	600 x 240 x 80	29,59	1/12

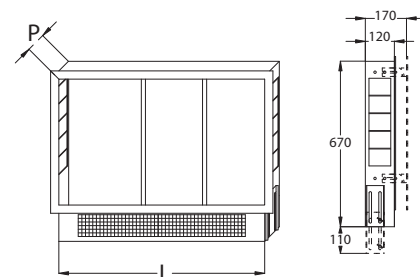


ART. 1940

Cassetta regolabile in altezza e profondità per gruppi di miscelazione e distribuzione e collettori
Metallic box for mixing and distribution units and manifolds; height and depth adjustable

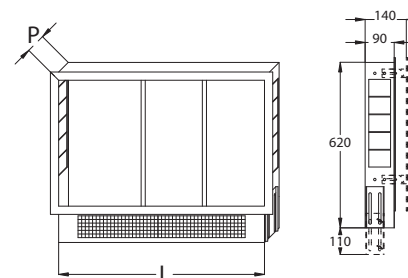
CODICE Code	TIPO Size (mm)	PREZZO Price €	CONF. Unit/Box
181 0020	600 x 670 x 120	180,78	1/1
181 0016	700 x 670 x 120	192,01	1/1
181 0015	850 x 670 x 120	209,31	1/1
181 0019	1000 x 670 x 120	231,16	1/1
181 0025	1200 x 670 x 120	245,68	1/1

Art. 1940



Profondità regolabile da 120 mm a 170 mm
Adjustable depth from 120 mm to 170 mm

Art. 1939



Profondità regolabile da 90 mm a 140 mm
Adjustable depth from 90 mm to 140 mm

CASSETTE E SUPPORTI

BOXES AND HOLDING SET

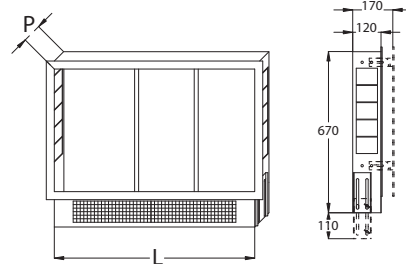


ART. 1931

Cassetta metallica completa di staffe per kit di miscelazione
Metallic box for mixing unit with brackets

CODICE Code	TIPO Size (mm)	PREZZO Price €	CONF. Unit/Box
181 0030	600 x 670 x 120	219,78	1/1

Art. 1931



Profondità regolabile da 120 mm a 170 mm
Adjustable depth from 120 mm to 170 mm



ART. 1807

Supporti per collettori "RUBINO", "NINO", "MAXIMA" e "LINEARE" per cassette art. 1810-1920-1930
Holding set for "RUBINO", "NINO", "MAXIMA" and "LINEARE" manifolds to put in 1810-1920-1930 boxes

CODICE Code	TIPO Size	PREZZO Price €	CONF. Unit/Box
181 0022	3/4" - 1"	3,31	1/10



ART. 1808

Supporti per collettori da barra per cassette art. 1810-1920-1930
Holding set for bar manifolds to put in 1810-1920-1930 boxes

CODICE Code	TIPO Size	PREZZO Price €	CONF. Unit/Box
181 0034	3/4" - 1"	3,31	1/8



ART. 1809

Supporti per collettori "COMPLANARE", "COMPATTO" e "TOTEM" per cassette art. 1810-1920-1930
Holding set for "COMPLANARE", "COMPATTO" and "TOTEM" manifolds to put in 1810-1920-1930 boxes

CODICE Code	TIPO Size	PREZZO Price €	CONF. Unit/Box
181 0038	3/4" - 1"	4,13	1/10



ART. 1864

Supporto per collettori da barra da 1" - 1 1/4" per cassetta art. 1940
Holding set for 1" - 1 1/4" bar manifolds to put in 1940 box

CODICE Code	TIPO Size	PREZZO Price €	CONF. Unit/Box
181 0024	1"	11,48	1/25
181 0039	1 1/4"	11,48	1/25



ART. 1864P

Supporto per il fissaggio a parete dei collettori da barra da 1" - 1 1/4"
Wall holding set for 1" - 1 1/4" bar manifolds

CODICE Code	TIPO Size	PREZZO Price €	CONF. Unit/Box
181 0041	1"	14,29	1/25
181 0042	1 1/4"	14,62	1/25



Art.1864



Art.1865



ART. 1877SKIT

Kit di fissaggio per collettori da stampato MAXIMA, VERTI, NINO e RUBINO
MAXIMA, VERTI, NINO and RUBINO manifolds bracket

NEW

CODICE Code	TIPO Size	PREZZO Price €	CONF. Unit/Box
181 0100	3/4"	10,08	1/5
181 0101	1"	10,08	1/5



ART. 1865

Supporto universale per collettori da barra da 3/4" - 1" - 1 1/4" per cassetta art. 1940
Universal set for 3/4" - 1" - 1 1/4" bar manifolds to put in 1940 box

CODICE Code	TIPO Size	PREZZO Price €	CONF. Unit/Box
181 0007	3/4" - 1" - 1 1/4"	11,48	1/25



ART. 3890SKIT

Kit di fissaggio per collettori da barra utilizzati con gruppi di miscelazione art. 3890 - 3899
Bar manifold brackets to be used with art. 3890 - 3899

CODICE Code	TIPO Size	PREZZO Price €	CONF. Unit/Box
181 0043	1"	vedi cap. 19	1/5



ART. 3049SKIT

Kit di fissaggio per collettori da stampato FLOOR utilizzati con gruppi di miscelazione art. 3890 - 3899
FLOOR manifold brackets to be used with art. 3890 - 3899

CODICE Code	TIPO Size	PREZZO Price €	CONF. Unit/Box
385 0063	1"	vedi cap. 19	1/5

VALVOLE A SFERA MOTORIZZATE MOTORIZED BALL VALVES



ART. 2134 *

Valvola a sfera deviatrice motorizzata a 3 vie - attacchi a 3 bocchettoni
3-ways diverter motorized ball valve with - 3 unions connections

CODICE Code	TIPO Size	ALIMENT. Power	PREZZO Price €	CONF. Unit/Box
213 0009	3/4"	230 Vac	143,05	1/4
213 0018	1"	230 Vac	162,58	1/4



ART. 9537

Servomotore per valvola deviatrice (articolo 2134); rotazione monodirezionale con angolo di 180° fornito con fusibile di protezione. Custodia con grado di protezione IP44
Servomotor for diverter valve (art. 2134); directional rotation 180° supplied with protection fuse. Case with protection degree IP44

CODICE Code	TENSIONE Voltage	TEMPO Control time	PREZZO Price €	CONF. Unit/Box
213 0025	230 Vac	80 sec	94,63	1/8
213 0031	24 Vac	80 sec	126,78	1/8



ART. 2136 *

Valvola a sfera motorizzata a 3 vie con by-pass - attacchi a 4 bocchettoni, interasse variabile (50-63 mm per valvola 3/4"; 55-63 mm per valvola 1")
3-ways motorized ball valve with by-pass-4 unions connections, variable distance between centers (50-63 mm for 3/4" valves; 55-63 mm for 1" valves)

CODICE Code	TIPO Size	ALIMENT. Power	PREZZO Price €	CONF. Unit/Box
213 0013	3/4"	230 Vac	153,10	1/4
213 0028	1"	230 Vac	170,57	1/4



ART. 9536

Servomotore per valvole di zona con by-pass (articolo 2136-2137); rotazione bidirezionale con angolo di 90° fornito con fusibile di protezione. Custodia con grado di protezione IP44.
Servomotor for by-pass valve (art. 2136-2137); bidirectional rotation 90° supplied with protection fuse. Case with protection degree IP44

CODICE Code	TENSIONE Voltage	TEMPO Control time	PREZZO Price €	CONF. Unit/Box
213 0030	230 V	40 sec	112,65	1/8
213 0037	24 V	40 sec	124,88	1/8



ART. 2137 *

Valvola a sfera motorizzata a 3 vie con by-pass - attacchi a 3 bocchettoni
3-ways motorized ball valve with by-pass - 3 unions connections

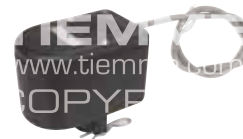
CODICE Code	TIPO Size	ALIMENT. Power	PREZZO Price €	CONF. Unit/Box
213 0021	3/4"	230 Vac	132,00	1/4
213 0015	1"	230 Vac	146,86	1/4



ART. 2138 *

Valvola a sfera motorizzata a 2 vie - attacchi maschio/femmina
2-ways motorized ball valve - male/female connection

CODICE Code	TIPO Size	ALIMENT. Power	PREZZO Price €	CONF. Unit/Box
213 0020	1/2"	230 Vac	99,22	1/14
213 0003	3/4"	230 Vac	106,84	1/14
213 0007	1"	230 Vac	122,25	1/14
213 0019	1"1/4	230 Vac	141,06	1/14



ART. 9535

Servomotore per valvole di zona 2 vie (articolo 2138 - 2133); rotazione monodirezionale con angolo di 90° fornito con fusibile di protezione. Custodia con grado di protezione IP44
Servomotor for 2-ways valve (art. 2138 - 2133); directional rotation 90° supplied with protection fuse. Case with protection degree IP44

CODICE Code	TENSIONE Voltage	TEMPO Control time	PREZZO Price €	CONF. Unit/Box
213 0024	230 Vac	40 sec	92,11	1/8
213 0072	24 Vac	40 sec	101,80	1/8



ART. 2133 *

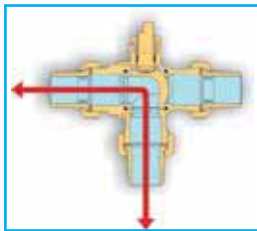
Valvola a sfera motorizzata a 2 vie - attacchi maschio/maschio
2-ways motorized ball valve - male/male connection

CODICE Code	TIPO Size	ALIMENT. Power	PREZZO Price €	CONF. Unit/Box
213 0011	3/4"	230 Vac	112,25	1/14
213 0016	1"	230 Vac	129,45	1/14

* Disponibile anche con alimentazione 24Vac / Available also with 24Vac power supply

SCHEMA DI FUNZIONAMENTO

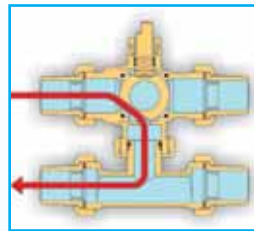
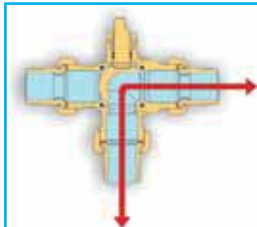
FUNCTION SCHEME



ART. 2134

CARATTERISTICHE TECNICHE Technical features

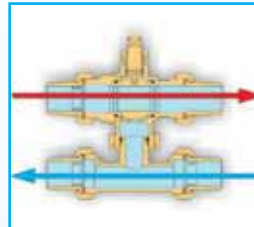
Alimentazione / Power supply
230 Vac o 24 Vac
Contatto relé / Relay contact
6A 250 Vac
Grado di protezione /
Protection degree class IP 44
Coppia max di rotazione /
Max rotation 8 Nm
Tempo di rotazione / Control time
80 sec.
Fusibile / Fuse
5x20 F350 mA.



ART. 2136

CARATTERISTICHE TECNICHE Technical features

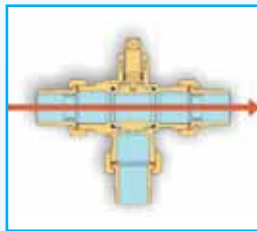
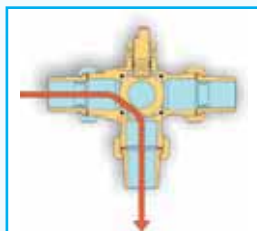
Alimentazione / Power supply
230 Vac o 24 Vac
Contatto relé / Relay contact
6A 250 Vac
Grado di protezione /
Protection degree class IP 44
Coppia max di rotazione /
Max rotation 8 Nm
Tempo di rotazione / Control time
40 sec.
Fusibile / Fuse
5x20 F350 mA.



ART. 2137

CARATTERISTICHE TECNICHE Technical features

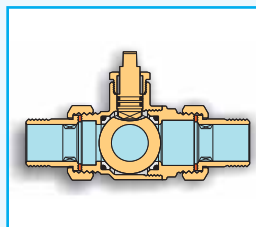
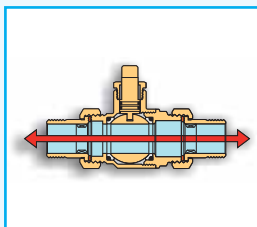
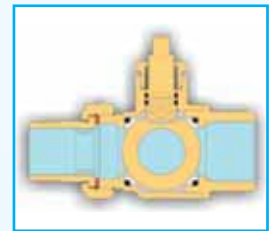
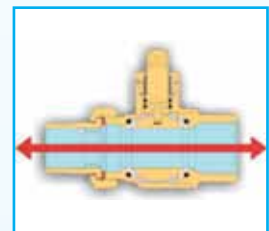
Alimentazione / Power supply
230 Vac o 24 Vac
Contatto relé / Relay contact
6A 250 Vac
Grado di protezione /
Protection degree class IP 44
Coppia max di rotazione /
Max rotation 8 Nm
Tempo di rotazione / Control time
40 sec.
Fusibile / Fuse
5x20 F350 mA.



ART. 2138

CARATTERISTICHE TECNICHE Technical features

Alimentazione / Power supply
230 Vac o 24 Vac
Contatto relé / Relay contact
6A 250 Vac
Grado di protezione /
Protection degree class IP 44
Coppia max di rotazione /
Max rotation 8 Nm
Tempo di rotazione / Control time
40 sec.
Fusibile / Fuse
5x20 F350 mA.

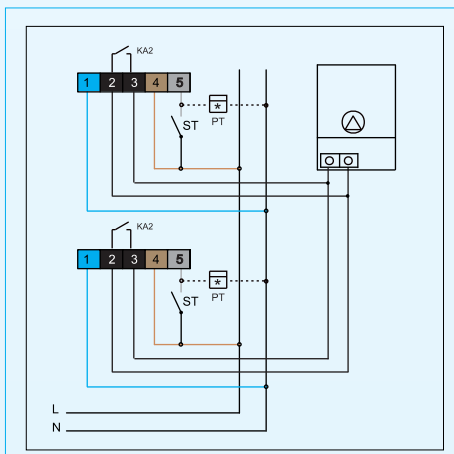


ART. 2133

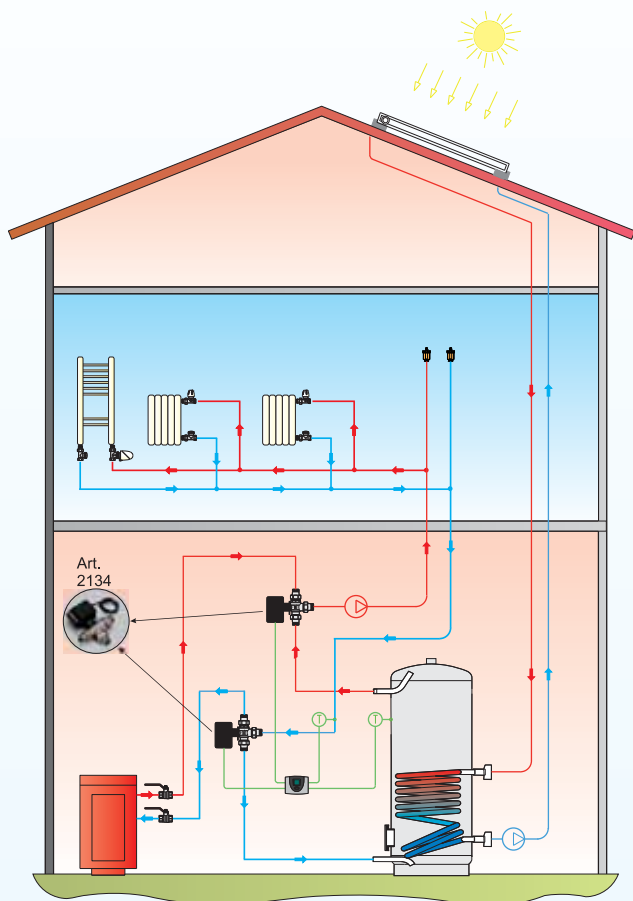
CARATTERISTICHE TECNICHE Technical features

Alimentazione / Power supply
230 Vac o 24 Vac
Contatto relé / Relay contact
6A 250 Vac
Grado di protezione / Protection degree class IP 44
Coppia max di rotazione / Max rotation 8 Nm
Tempo di rotazione / Control time
80 sec.
Fusibile / Fuse
5x20 F350 mA.

SCHEMA ELETTRICO DEL SERVOMOTORE / SERVOMOTOR'S ELECTRICAL DIAGRAM

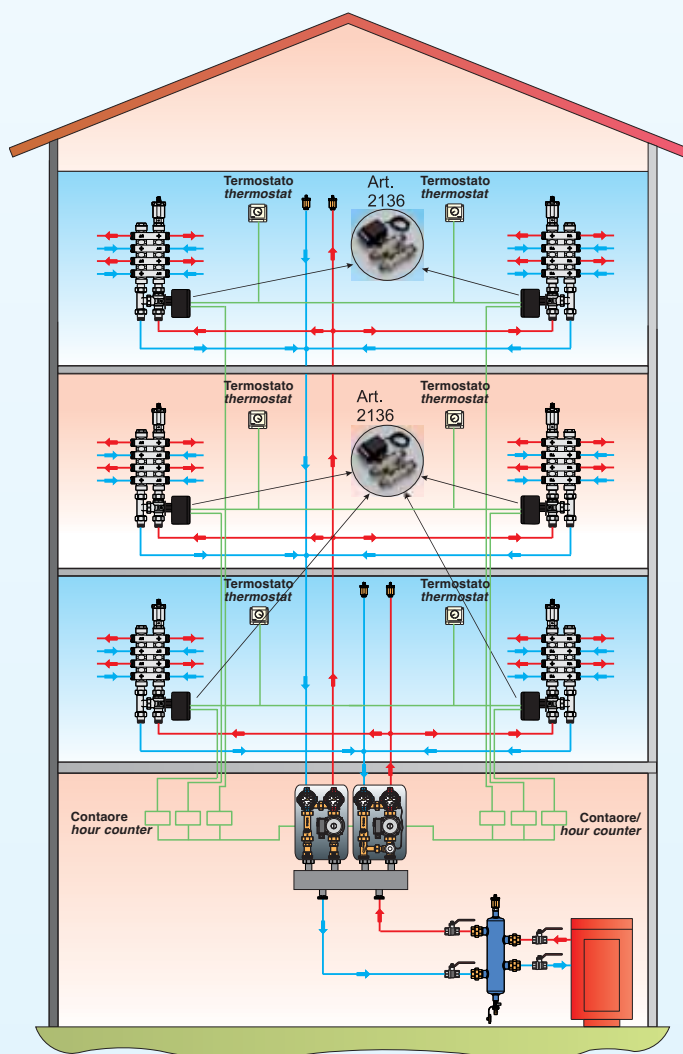


- 1** - BLU / BLUE - NEUTRO, NEUTRAL
- 2** - NERO / BLACK - MICROINTERRUTTORE, MICROSWITCH
- 3** - NERO / BLACK - MICROINTERRUTTORE, MICROSWITCH
- 4** - MARRONE / BROWN - FASE, PHASE
- 5** - GRIGIO / GREY - TERMOSTATO AMBIENTE, ROOM THERMOSTAT



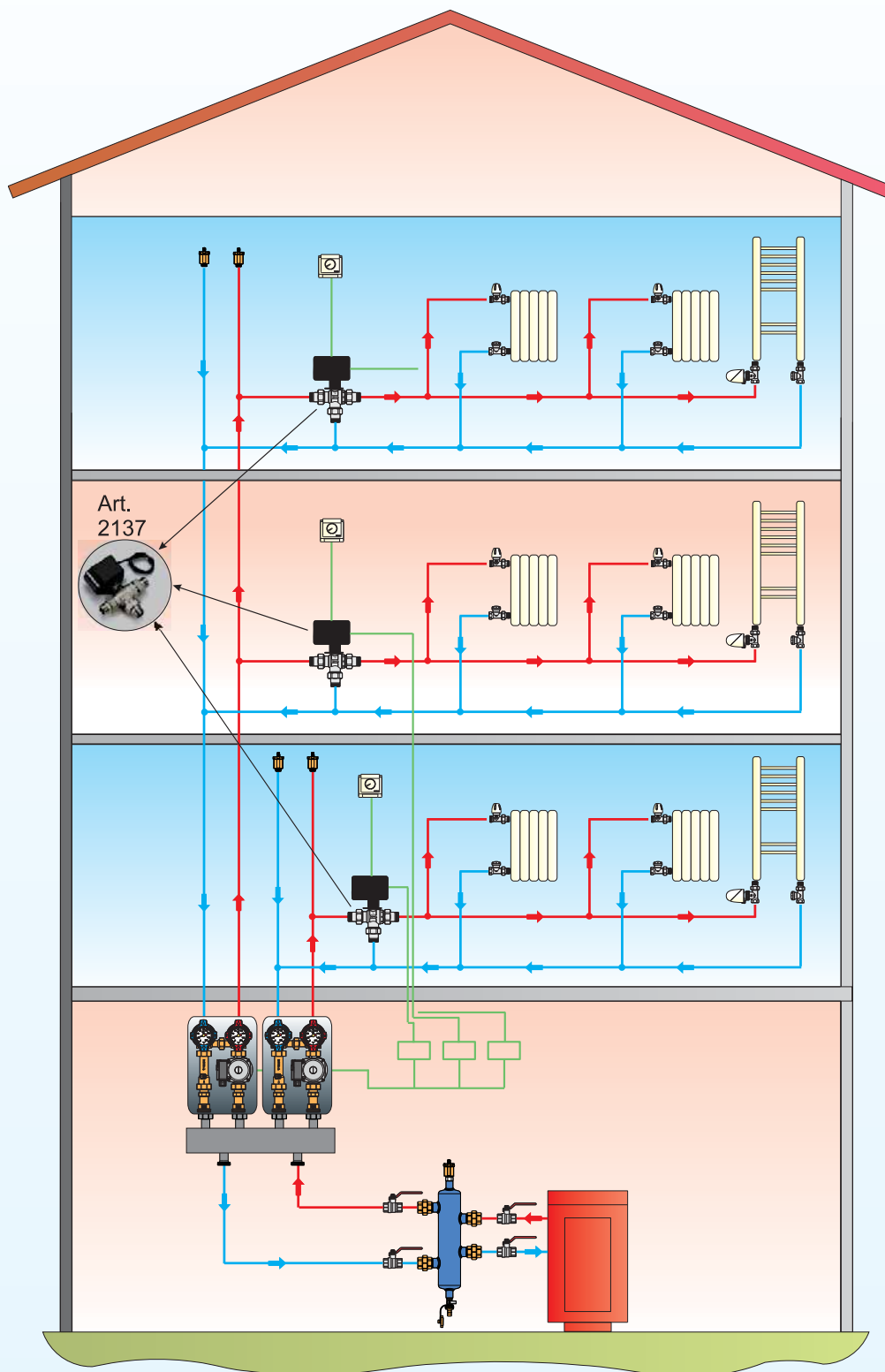
Nella figura è rappresentato un impianto combinato dove il calore è generato sia dalla caldaia che tramite pannelli solari. Le valvole deviatrici a 3 vie (art. 2134) consentono la commutazione tra i diversi generatori di calore verso le utenze.

Picture represents a combined installation where heat is generated both by the boiler and through solar panels. The 3-way deviation valves (item 2134) allow the commutation among the different heating sources to the end heating components.



Nella figura è rappresentato un impianto di riscaldamento a zone gestito da valvole di zona a 3 vie by-pass con attacchi a 4 bocchettoni (art. 2136), collegate a collettori complanari, installate direttamente all'interno delle zone stesse. I termostati operano tramite le valvole di zona che aprono e chiudono i circuiti di distribuzione del fluido termovettore ai quali sono collegati i corpi scaldanti delle singole zone. I contatore contabilizzano il tempo di utilizzo della caldaia per la produzione del calore in ogni singola zona con una corretta ripartizione delle spese di riscaldamento. Quando tutte le valvole sono chiuse la pompa della caldaia si arresta interrompendo l'erogazione del calore.

Picture represents a zone heating installation operated by 3-way by-pass zone valves with 4 unions connections (item 2136), linked to complanar manifolds, directly installed inside the same zones. The thermostats operate through the zone valves which open and close the circuits of distribution of the thermal carrier fluid to which are linked the heating bodies of the single zones. The hour counters reckon the operating time of the boiler for the heating production in any single zone with the right distribution of the heating costs. When all the valves are closed, the boiler pump stops by interrupting the heating output.

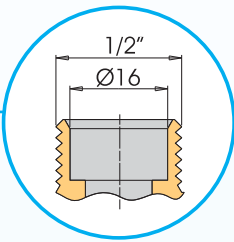


Nella figura è rappresentato un impianto di riscaldamento a zone gestito da valvole di zona a 3 vie by-pass con attacchi a 3 bocchettoni (art. 2137), installate nella centrale termica. I termostati controllano l'apertura e la chiusura delle valvole ed i contatore contabilizzano i tempi di utilizzo della caldaia per ogni singola zona. Quando tutte le valvole sono chiuse la pompa della caldaia si arresta interrompendo l'erogazione del calore.

Picture represents a zone heating installation operated by 3-way by-pass zone valves with 3 unions connections (item 2137), installed in the heating plant. Its functioning is the same as the previous installation where the thermostats check the opening and closure of the valves and the hour counters reckon the operating time of the boiler in any single zone. When all the valves are closed the boiler pump stops by interrupting the heating output.

ADATTATORI PER COLLETTORI

ADAPTER FOR MANIFOLDS



ART. 1233
Per tubo rame/for copper pipe
 Dado e ogiva in P.T.F.E. per corpi con attacco 1/2"x16
Nut and P.T.F.E. ring for fitting with 1/2"x16 connection

CODICE Code	TIPO Size	PREZZO Price €	CONF. Unit/Box
120 0113	16/10 - 1/2"	vedi cap. 5	50/500
120 0007	16/12 - 1/2"	vedi cap. 5	50/400
120 0042	16/14 - 1/2"	vedi cap. 5	50/500



ART. 1233N
Per tubo rame / for copper pipe
 Dado nichelato e ogiva in P.T.F.E. per corpi con attacco 1/2"x16
Nickel-plated nut and P.T.F.E. ring for fitting with 1/2"x16 connection

CODICE Code	TIPO Size	PREZZO Price €	CONF. Unit/Box
120 0130	16/10 - 1/2"	1,36	50/500
120 0068	16/12 - 1/2"	1,36	50/400
120 0108	16/14 - 1/2"	1,36	50/500



ART. 1235
Per tubo rame/for copper pipe
 Dado e ogiva in P.T.F.E. per corpi con attacco 1/2"x16
Nut and P.T.F.E. ring for fitting with 1/2"x16 connection

CODICE Code	TIPO Size	PREZZO Price €	CONF. Unit/Box
120 0093	16 - 1/2"	vedi cap. 5	50/600



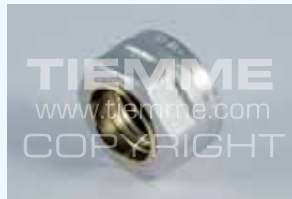
ART. 1235N
Per tubo rame / for copper pipe
 Dado nichelato e ogiva in P.T.F.E. per corpi con attacco 1/2"x16
Nickel-plated nut and P.T.F.E. ring for fitting with 1/2"x16 connection

CODICE Code	TIPO Size	PREZZO Price €	CONF. Unit/Box
120 0105	16 - 1/2"	1,24	50/600



ART. 1240N
Per tubo rame/for copper pipe
 Dado con ogiva e guarnizione incorporate per attacco 1/2"x16
Nut with brass and rubber rings for 1/2"x16 connection

CODICE Code	TIPO Size	PREZZO Price €	CONF. Unit/Box
144 0028	10 - 1/2"	vedi cap. 11	10/400
144 0005	12 - 1/2"	vedi cap. 11	10/400
144 0013	14 - 1/2"	vedi cap. 11	10/400
144 0016	15 - 1/2"	vedi cap. 11	10/400
144 0025	16 - 1/2"	vedi cap. 11	10/400



ART. 1240K
Per tubo rame/for copper pipe
 Dado cromato con ogiva e guarnizione incorporate per attacco 1/2"x16
Chrome-plated nut with brass and rubber rings for 1/2"x16 connection

CODICE Code	TIPO Size	PREZZO Price €	CONF. Unit/Box
144 0126	10 - 1/2"	2,16	10/400
144 0116	12 - 1/2"	2,11	10/400
144 0127	14 - 1/2"	2,09	10/400
144 0112	15 - 1/2"	2,11	10/400
144 0128	16 - 1/2"	2,37	10/400



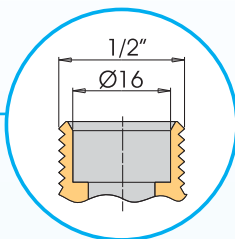
ART. 1435
Per tubo PE-X/for PE-X pipe
 Adattatore per corpi con attacco 1/2"x16
Adapter for fittings with 1/2"x16 connections

CODICE Code	TIPO Size	PREZZO Price €	CONF. Unit/Box
144 0039	12 sp 1,1 - 1/2"	2,05	10/350
144 0029	12 sp 2,0 - 1/2"	1,85	10/350
144 0102	14 sp 2,0 - 1/2"	2,05	10/350
144 0026	15 sp 2,5 - 1/2"	1,80	10/350
144 0049	16 sp 1,5 - 1/2"	2,05	10/350
144 0009	16 sp 2,0 - 1/2"	1,80	10/300
144 0006	16 sp 2,2 - 1/2"	1,91	10/300



ART. 1435N
Per tubo PE-X / for PE-X pipe
 Adattatore per corpi con attacco 1/2"x16
Adapter for fittings with 1/2"x16 connections

CODICE Code	TIPO Size	PREZZO Price €	CONF. Unit/Box
144 0113	12 sp 1,1 - 1/2"	vedi cap. 11	10/350
144 0058	12 sp 2,0 - 1/2"	vedi cap. 11	10/350
144 0068	14 sp 2,0 - 1/2"	vedi cap. 11	10/350
144 0007	15 sp 2,5 - 1/2"	vedi cap. 11	10/350
144 0098	16 sp 1,5 - 1/2"	vedi cap. 11	10/350
144 0004	16 sp 2,0 - 1/2"	vedi cap. 11	10/300
144 0037	16 sp 2,2 - 1/2"	vedi cap. 11	10/300



ART. 1435K
Per tubo PE-X / for PE-X pipe
 Adattatore cromato per corpi con attacco 1/2"x16
Chrome-plated adapter for fittings with 1/2"x16 connections

CODICE Code	TIPO Size	PREZZO Price €	CONF. Unit/Box
144 0141	12 sp 1,1 - 1/2"	2,33	10/350
144 0142	12 sp 2,0 - 1/2"	2,14	10/350
144 0143	14 sp 2,0 - 1/2"	2,33	10/350
144 0144	15 sp 2,5 - 1/2"	2,08	10/350
144 0145	16 sp 1,5 - 1/2"	2,33	10/350
144 0022	16 sp 2,0 - 1/2"	1,99	10/300
144 0146	16 sp 2,2 - 1/2"	2,22	10/300



ART. 1635
Per tubo multistrato
for multilayer pipe
 Adattatore per corpi con attacco 1/2"x16
Adapter for fittings with 1/2"x16 connection

CODICE Code	TIPO Size	PREZZO Price €	CONF. Unit/Box
144 0088	14 sp 2,0 - 1/2"	2,13	10/350
144 0053	16 sp 2,0 - 1/2"	1,90	10/300
144 0092	16 sp 2,25 - 1/2"	2,15	10/300



ART. 1635N
Per tubo multistrato
for multilayer pipe
 Adattatore nichelato per corpi con attacco 1/2"x16
Nickel-plated adapter for fittings with 1/2"x16 connection

CODICE Code	TIPO Size	PREZZO Price €	CONF. Unit/Box
144 0010	14 sp 2,0 - 1/2"	vedi cap. 11	10/350
144 0001	16 sp 2,0 - 1/2"	vedi cap. 11	10/300
144 0021	16 sp 2,25 - 1/2"	vedi cap. 11	10/300



ART. 1635K
Per tubo multistrato
for multilayer pipe
 Adattatore cromato per corpi con attacco 1/2"x16
Chrome-plated adapter for fittings with 1/2"x16 connections

CODICE Code	TIPO Size	PREZZO Price €	CONF. Unit/Box
144 0114	14 sp 2,0 - 1/2"	2,46	10/350
144 0041	16 sp 2,0 - 1/2"	2,20	10/300
144 0170	16 sp 2,25 - 1/2"	2,49	10/300



ART. 1716
Per tubo PE-X / for PE-X pipe
 Raccordo dritto con girello per corpi con attacco 1/2"x16
Straight fitting with loose nut for fittings with 1/2"x16 connections

CODICE Code	TIPO Size	PREZZO Price €	CONF. Unit/Box
170 0103	16 sp 1,8 - 1/2"	vedi cap. 8	10/100
170 0082	16 sp 2,0 - 1/2"	vedi cap. 8	10/100
170 0093	20 sp 1,9 e sp 2,0 - 1/2"	vedi cap. 8	10/100



ART. 1879
 Tappo terminale
End fitting

CODICE Code	TIPO Size	PREZZO Price €	CONF. Unit/Box
144 0063	1/2" x 16	vedi cap. 11	10/300

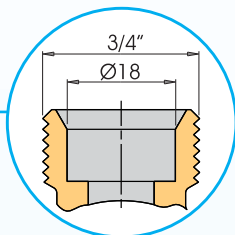


ART. 1668
Per tubo multistrato
for multilayer pipe
 Raccordo dritto con girello per corpi con attacco 1/2"x16
Straight fitting with loose nut for fittings with 1/2"x16 connections

CODICE Code	TIPO Size	PREZZO Price €	CONF. Unit/Box
165 0314	14 sp 2,0 - 1/2"	vedi cap. 13	10/100
165 0028	16 sp 2,0 - 1/2"	vedi cap. 13	10/100
165 0269	18 sp 2,0 - 1/2"	vedi cap. 13	10/100
165 0077	20 sp 2,0 - 1/2"	vedi cap. 13	10/100

ADATTATORI PER COLLETTORI

ADAPTER FOR MANIFOLDS



ART. 1241N

Per tubo rame/for copper pipe
Dado con ogiva e guarnizione
incorporate per attacco 3/4"x18
(EUROCONO)
Nut with brass and rubber rings for
3/4"x18 (EUROCONUS)
connection

ART. 1241K

Per tubo rame/for copper pipe
Dado con ogiva e guarnizione
incorporate per attacco 3/4"x18
(EUROCONO)
Nut with brass and rubber rings for
3/4"x18 (EUROCONUS)
connection



CODICE Code	TIPO Size	PREZZO Price €	CONF. Unit/Box
144 0072	10 - 3/4"	vedi cap. 11	10/250
144 0030	12 - 3/4"	vedi cap. 11	10/250
144 0034	14 - 3/4"	vedi cap. 11	10/250
144 0008	15 - 3/4"	vedi cap. 11	10/250
144 0027	16 - 3/4"	vedi cap. 11	10/250
144 0018	18 - 3/4"	vedi cap. 11	10/250

CODICE Code	TIPO Size	PREZZO Price €	CONF. Unit/Box
1440129	10 - 3/4"	3,91	10/250
1440107	12 - 3/4"	3,92	10/250
1440130	14 - 3/4"	4,03	10/250
1440131	15 - 3/4"	3,95	10/250
1440132	16 - 3/4"	4,03	10/250
1440123	18 - 3/4"	4,03	10/250

ART. 1436

Per tubo PE-X / for PE-X pipe
Adattatore per corpi con attacco
3/4"x18 (EUROCONO)
Adapter for fittings with 3/4"x18
(EUROCONUS) connections

ART. 1436N

Per tubo PE-X / for PE-X pipe
Adattatore nichelato per corpi con
attacco 3/4"x18 (EUROCONO)
Nickel-plated adapter for fittings
with 3/4"x18 (EUROCONUS)
connections



CODICE Code	TIPO Size	PREZZO Price €	CONF. Unit/Box
144 0147	12 sp 2,0 - 3/4"	2,68	10/250
144 0120	14 sp 2,0 - 3/4"	2,60	10/250
144 0148	15 sp 2,5 - 3/4"	2,87	10/250
144 0118	16 sp 1,5 - 3/4"	2,60	10/250
144 0099	16 sp 2,0 - 3/4"	2,55	10/250
144 0149	16 sp 2,2 - 3/4"	2,75	10/250
144 0085	17 sp 2,0 - 3/4"	2,65	10/200
144 0121	18 sp 2,0 - 3/4"	2,65	10/200
144 0150	18 sp 2,5 - 3/4"	2,80	10/200
144 0089	20 sp 2,0 - 3/4"	2,63	10/200
144 0151	20 sp 2,8 - 3/4"	2,90	10/200

CODICE Code	TIPO Size	PREZZO Price €	CONF. Unit/Box
144 0054	12 sp 2,0 - 3/4"	vedi cap. 11	10/250
144 0059	14 sp 2,0 - 3/4"	vedi cap. 11	10/250
144 0078	15 sp 1,5 - 3/4"	vedi cap. 11	10/250
144 0036	15 sp 2,5 - 3/4"	vedi cap. 11	10/250
144 0042	16 sp 1,5 - 3/4"	vedi cap. 11	10/250
144 0011	16 sp 2,0 - 3/4"	vedi cap. 11	10/250
144 0047	16 sp 2,2 - 3/4"	vedi cap. 11	10/250
144 0012	17 sp 2,0 - 3/4"	vedi cap. 11	10/200
144 0043	18 sp 2,0 - 3/4"	vedi cap. 11	10/200
144 0052	18 sp 2,5 - 3/4"	vedi cap. 11	10/200
144 0019	20 sp 2,0 - 3/4"	vedi cap. 11	10/200
144 0056	20 sp 2,8 - 3/4"	vedi cap. 11	10/200

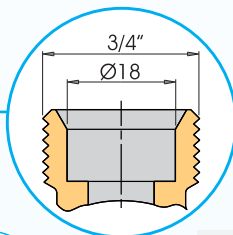
ART. 1436K

Per tubo PE-X / for PE-X pipe
Adattatore cromato per corpi con
attacco 3/4" x 18 (EUROCONO)
Chrome-plated adapter for 3/4" x 18
(EUROCONUS) connections



CODICE Code	TIPO Size	PREZZO Price €	CONF. Unit/Box
144 0152	12 sp 2,0 - 3/4"	2,85	10/250
144 0153	14 sp 2,0 - 3/4"	2,76	10/250
144 0154	15 sp 2,5 - 3/4"	3,04	10/250
144 0155	16 sp 1,5 - 3/4"	2,76	10/250
144 0156	16 sp 2,0 - 3/4"	2,71	10/250
144 0157	16 sp 2,2 - 3/4"	2,91	10/250

CODICE Code	TIPO Size	PREZZO Price €	CONF. Unit/Box
144 0158	17 sp 2,0 - 3/4"	2,81	10/200
144 0159	18 sp 2,0 - 3/4"	2,81	10/200
144 0160	18 sp 2,5 - 3/4"	2,96	10/200
144 0161	20 sp 2,0 - 3/4"	2,79	10/200
144 0162	20 sp 2,8 - 3/4"	3,07	10/200



ART. 1636
Per tubo multistrato
for multilayer pipe
 Adattatore per corpi con attacco 3/4"x18 (EUROCONO)
 Adapter for fittings with 3/4"x18 (EUROCONUS) connection

CODICE Code	TIPO Size	PREZZO Price €	CONF. Unit/Box
144 0171	14 sp 2,0 - 3/4"	2,79	10/250
144 0080	16 sp 2,0 - 3/4"	2,47	10/250
144 0119	16 sp 2,25 - 3/4"	2,80	10/250
144 0172	17 sp 2,0 - 3/4"	2,79	10/200
144 0122	18 sp 2,0 - 3/4"	2,74	10/200
144 0100	20 sp 2,0 - 3/4"	2,69	10/200
144 0173	20 sp 2,25 - 3/4"	2,79	10/200
144 0174	20 sp 2,5 - 3/4"	2,80	10/200



ART. 1636N
Per tubo multistrato
for multilayer pipe
 Adattatore nichelato per corpi con attacco 3/4"x18 (EUROCONO)
 Nickel-plated adapter for fittings with 3/4"x18 (EUROCONUS) connection

CODICE Code	TIPO Size	PREZZO Price €	CONF. Unit/Box
144 0045	14 sp 2,0 - 3/4"	vedi cap. 11	10/250
144 0002	16 sp 2,0 - 3/4"	vedi cap. 11	10/250
144 0055	16 sp 2,25 - 3/4"	vedi cap. 11	10/250
144 0231	16,2 sp 2,6 - 3/4"	vedi cap. 11	10/250
144 0033	17 sp 2,0 - 3/4"	vedi cap. 11	10/200
144 0014	18 sp 2,0 - 3/4"	vedi cap. 11	10/200
144 0003	20 sp 2,0 - 3/4"	vedi cap. 11	10/200
144 0023	20 sp 2,25 - 3/4"	vedi cap. 11	10/200
144 0038	20 sp 2,5 - 3/4"	vedi cap. 11	10/200



ART. 1636K
Per tubo multistrato
for multilayer pipe
 Adattatore cromato per corpi con attacco 3/4"x18 (EUROCONO)
 Chrome-plated adapter for fittings with 3/4"x18 (EUROCONUS) connection

CODICE Code	TIPO Size	PREZZO Price €	CONF. Unit/Box
144 0175	14 sp 2,0 - 3/4"	3,23	10/250
144 0110	16 sp 2,0 - 3/4"	2,86	10/250
144 0176	16 sp 2,25 - 3/4"	3,24	10/250
144 0177	17 sp 2,0 - 3/4"	3,23	10/200
144 0178	18 sp 2,0 - 3/4"	3,18	10/200
144 0109	20 sp 2,0 - 3/4"	3,12	10/200
144 0179	20 sp 2,25 - 3/4"	3,23	10/200
144 0180	20 sp 2,5 - 3/4"	3,24	10/200



ART. 1716
Per tubo PE-X / for PE-X pipe
 Raccordo dritto con girello per corpi con attacco 3/4"x18 (EUROCONO)
 Straight fitting with loose nut for fitting with 3/4"x18 (EUROCONUS) connections

CODICE Code	TIPO Size	PREZZO Price €	CONF. Unit/Box
170 0090	16 sp 1,8 - 3/4"	vedi cap. 8	10/100
170 0086	16 sp 2,0 - 3/4"	vedi cap. 8	10/100
170 0089	20 sp 1,9 e sp 2,0 - 3/4"	vedi cap. 8	10/100
170 0081	25 sp 2,3 - 3/4"	vedi cap. 8	2/100



ART. 1666
Per tubo multistrato
for multilayer pipe
 Raccordo dritto con girello per corpi con attacco 3/4"x18 (EUROCONO)
 Straight fitting with loose nut for fitting with 3/4"x18 (EUROCONUS) connections

CODICE Code	TIPO Size	PREZZO Price €	CONF. Unit/Box
165 0304	14 sp 2,0 - 3/4"	vedi cap. 13	10/100
165 0076	16 sp 2,0 - 3/4"	vedi cap. 13	10/100
165 0277	18 sp 2,0 - 3/4"	vedi cap. 13	10/100
165 0110	20 sp 2,0 - 3/4"	vedi cap. 13	10/100



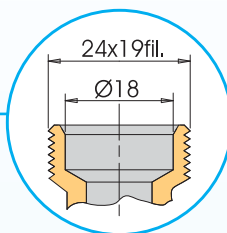
ART. 1859
 Adattatore per trasformare un attacco 3/4"x18 (EUROCONO) in battuta piana
 Adapter to have a plain on a 3/4"x18 (EUROCONUS) connection

CODICE Code	TIPO Size	PREZZO Price €	CONF. Unit/Box
144 0104	3/4" x 18 (EUROCONO)	vedi cap. 11	10/100



ART. 1879
 Tappo terminale
 End fitting

CODICE Code	TIPO Size	PREZZO Price €	CONF. Unit/Box
144 0071	3/4" x 18 (EUROCONO)	vedi cap. 11	10/250



ART. 1243K

Per tubo rame/for copper pipe
 Dado con ogiva incorporata per corpi con attacco 24x19 fil (Ø 18)
Nut with brass and rubber rings for fitting with 24x19 tpi (Ø 18) connection

CODICE Code	TIPO Size	PREZZO Price €	CONF. Unit/Box
144 0115	10 - 24x19 fil	3,72	10/250
144 0133	12 - 24x19 fil	3,72	10/250
144 0117	14 - 24x19 fil	3,53	10/250
144 0024	15 - 24x19 fil	3,45	1/250
144 0032	16 - 24x19 fil	3,43	1/250
144 0064	18 - 24x19 fil	3,43	1/250



ART. 1433K*

Per tubo PE-X / for PE-X pipe
 Adattatore cromato per corpi con attacco 24x19 fil (Ø 18)
Chrome-plated adapter for fitting with 24x19 tpi (Ø 18) connections

CODICE Code	TIPO Size	PREZZO Price €	CONF. Unit/Box
144 0057	15 sp 2,5 - 24x19 fil	2,63	1/250
144 0015	16 sp 2,0 - 24x19 fil	2,47	1/250
144 0090	16 sp 2,2 - 24x19 fil	2,52	1/250
144 0031	18 sp 2,0 - 24x19 fil	2,57	1/250
144 0044	18 sp 2,5 - 24x19 fil	2,57	1/250
144 0140	20 sp 2,0 - 24x19 fil	3,48	1/250



ART. 1633K*

**Per tubo multistrato
for multilayer pipe**
 Adattatore cromato per corpi con attacco 24x19 fil (Ø 18)
Chrome-plated adapter for fitting with 24x19 tpi (Ø 18) connections

CODICE Code	TIPO Size	PREZZO Price €	CONF. Unit/Box
144 0228	14 sp 2,0 - 24x19 fil	2,72	1/250
144 0017	16 sp 2,0 - 24x19 fil	2,38	1/250
144 0230	16,2 sp 2,6 - 24x19 fil	2,78	1/250
144 0048	18 sp 2,0 - 24x19 fil	2,66	1/250
144 0077	20 sp 2,0 - 24 x 19 fil	2,61	1/250



ART. 1879K

Tappo terminale cromato
Chrome-plated end fitting

CODICE Code	TIPO Size	PREZZO Price €	CONF. Unit/Box
144 0211	24 x 19 fil (Ø 18)	4,50	1/250



ART. 1716

**Per tubo PE-X
for PE-X pipe**
 Raccordo dritto con girello per corpi con attacco 24x19 fil (Ø 18)
Straight fitting with loose nut for fitting with 24x19 tpi (Ø 18) connections

CODICE Code	TIPO Size	PREZZO Price €	CONF. Unit/Box
170 0118	16 sp 1,8 - 24 x 19 fil	vedi cap. 8	10/100
170 0057	16 sp 2,0 - 24 x 19 fil	vedi cap. 8	10/100
170 0138	18 sp 2,0 - 24 x 19 fil	vedi cap. 8	10/100
170 0095	20 sp 1,9 e sp 2,0 - 24 x 19 fil	vedi cap. 8	10/100



ART. 1716K

**Per tubo PE-X
for PE-X pipe**
 Raccordo cromato dritto con girello per corpi con attacco 24x19 fil (Ø 18)
Chrome-plated straight fitting with loose nut for fitting with 24x19 tpi (Ø 18) connections

CODICE Code	TIPO Size	PREZZO Price €	CONF. Unit/Box
170 0139	16 sp 1,8 - 24 x 19 fil	5,39	10/100
170 0063	16 sp 2,0 - 24 x 19 fil	5,08	10/100
170 0075	18 sp 2,0 - 24 x 19 fil	4,59	10/100
170 0140	20 sp 1,9 e sp 2,0 - 24 x 19 fil	5,22	10/100



ART. 1859

Adattatore per trasformare un attacco 24x19 fil (Ø 18) in battuta piana
Adapter to have a plain on a 24x19 tpi (Ø 18) connection

CODICE Code	TIPO Size	PREZZO Price €	CONF. Unit/Box
144 0104	24 x 19 fil (Ø 18)	vedi cap. 11	10/100



ART. 1666K

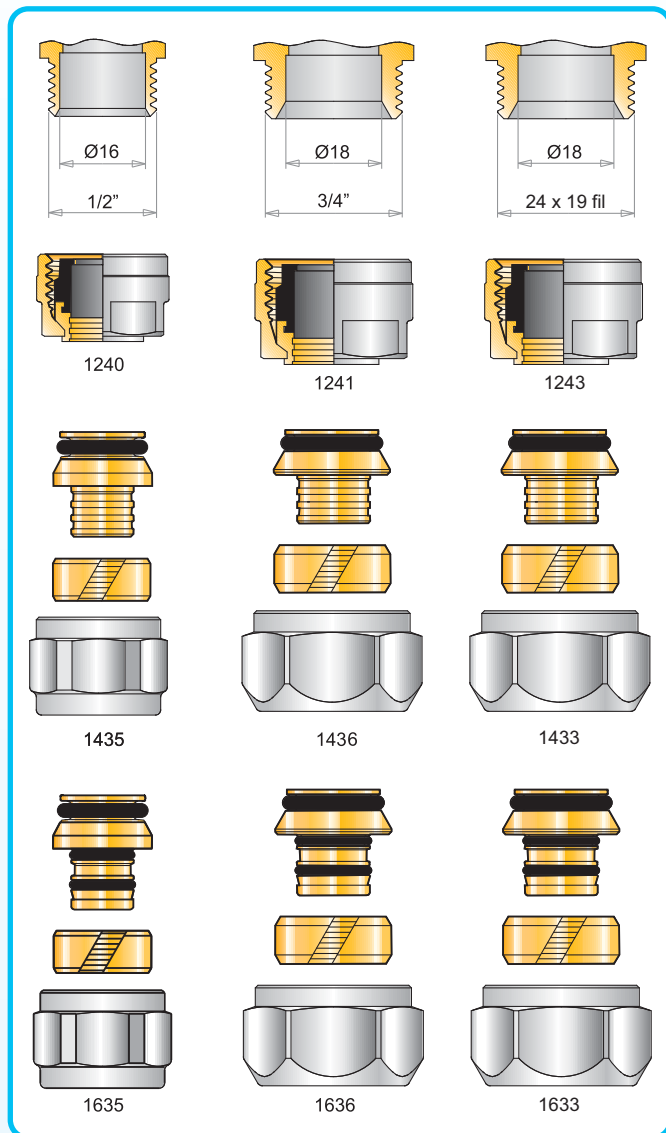
**Per tubo multistrato
for multilayer pipe**
 Raccordo cromato dritto con girello per corpi con attacco 24x19 fil (Ø 18)
Chrome-plated straight fitting with loose nut for fitting with 24x19 tpi (Ø 18) connections

CODICE Code	TIPO Size	PREZZO Price €	CONF. Unit/Box
165 0158	16 sp 2,0 - 24 x 19 fil	vedi cap. 13	10/100
165 0198	18 sp 2,0 - 24 x 19 fil	vedi cap. 13	10/100
165 0272	20 sp 2,0 - 24 x 19 fil	vedi cap. 13	10/100

* Disponibile in versione gialla / Available in yellow version

TABELLA DI SERRAGGIO DADO

NUT TIGHTENINGS TABLE



Dadi adattatori per tubi di rame - Art. 1240 - 1241 - 1243

Tagliare il tubo utilizzando un tagliatubi onde evitare bave, nel caso di taglio eseguito con seghetto o altro utensile, procedere ad un'accurata sbavatura del tubo prima del montaggio del raccordo. I dadi adattatori art. 1240-1241-1243 non richiedono l'uso dell'anima di rinforzo, non deformano il tubo e, quindi, possono essere smontati e riutilizzati. Serrare a mano e quindi con chiave appropriata applicare i giri di serraggio come da tabella.

Fitting for copper pipes - Ref. 1240 - 1241 - 1243

Cut the pipe with the suitable tool, otherwise it is necessary to remove carefully any remaining trimming. With this kind of adapter it is not necessary to use any pipe support. Pipe will not be deformed and, consequently, the fittings can be removed and used again. Tight handily and then using a wrench turn as per table below.

NUMERO DI GIRI SERRAGGIO DEL DADO
NUT TIGHTENINGS TURNS

Ø 10 - 1/2"	Ø 12 - 1/2"	Ø 14 - 1/2"	Ø 15 - 1/2"	Ø 16 - 1/2"	
1-1/4=10 Nm	1-1/4=10 Nm	1-1/4=10 Nm	1-1/4=12 Nm	1-1/4=12 Nm	
Ø 10 - 3/4"	Ø 12 - 3/4"	Ø 14 - 3/4"	Ø 15 - 3/4"	Ø 16 - 3/4"	Ø 18 - 3/4"
1-1/4=9 Nm	1-1/4=9 Nm	1-1/4=9 Nm	1-1/4=9 Nm	1-1/4=12 Nm	1-1/4=15 Nm
Ø 10 - 24x19 fil	Ø 12 - 24x19 fil	Ø 14 - 24x19 fil	Ø 15 - 24x19 fil	Ø 16 - 24x19 fil	Ø 18 - 24x19 fil
1-1/4=9 Nm	1-1/4=9 Nm	1-1/4=9 Nm	1-1/4=25 Nm	1-1/4=25 Nm	1-1/4=15 Nm
Se necessario applicare 1/4 - 1/2 giro ulteriore If need a 1/4 - 1/2 more turn may be applied					

Adattatori per tubi PE-X - Art. 1433-1435-1436

Gli adattatori per tubi in polietilene reticolato ad alta densità PE-X, sono disponibili per il montaggio su raccordi aventi un terminale filettato maschio 1/2" - Ø16, 3/4" - Ø18 (Eurocono) e 24 x 19 fil (Ø18).

Adapter for cross-linked PE-X pipes - ref. 1433-1435-1436

This adapter, for high density cross-linked PE-X pipes, can be used with fitting's male threaded 1/2" - Ø16, 3/4" - Ø18 (Euroconus) and 24 x 19 tpi (Ø18).

Adattatori per tubi "AL-COBRAPEX" - Art. 1633-1635-1636

Gli adattatori per tubi multistrato con anima in alluminio "AL-COBRAPEX", sono disponibili per il montaggio su raccordi aventi un terminale filettato maschio 1/2" - Ø16, 3/4" - Ø18 (Eurocono) e 24 x 19 fil (Ø18).

Adapter for AL-COBRAPEX PIPES - Ref. 1633-1635-1636

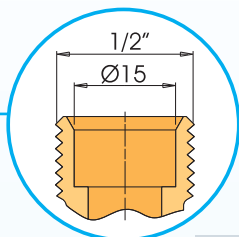
This adapter, for multi-layer "AL-COBRAPEX" pipes, can be used with fitting's male threaded 1/2" - Ø16, 3/4" - Ø18 (Euroconus) and 24 x 19 tpi (Ø18).

NUMERO DI GIRI SERRAGGIO DEL DADO
NUT TIGHTENINGS TURNS

12x1,1 - 1/2"	12x2,0 - 1/2"	14x2,0 - 1/2"	15x2,5 - 1/2"	16x1,5 - 1/2"	16x2,0 - 1/2"	16x2,2 - 1/2"
1=25 Nm	1=28 Nm	1=28 Nm	1=28 Nm	1=28 Nm	1=29 Nm	1=29 Nm
12x2,0 - 3/4"	14x2,0 - 3/4"	15x1,5 - 3/4"	15x2,5 - 3/4"	16x1,5 - 3/4"	16x2,0 - 3/4"	16x2,2 - 3/4"
1=30 Nm	1=30 Nm	1=30 Nm	1=30 Nm	1=31 Nm	1=32 Nm	1=32 Nm
17x2,0 - 3/4"	18x2,0 - 3/4"	18x2,5 - 3/4"	20x2,0 - 3/4"			
1=40 Nm	1=40 Nm	1=40 Nm	1=44 Nm			
15x2,5 - 24x19 fil	16x2,0 - 24x19 fil	16x2,2 - 24x19 fil	18x2,0 - 24x19 fil	18x2,5 - 24x19 fil	20x2,0 - 24x19 fil	
1=30 Nm	1=32 Nm	1=32 Nm	1=40 Nm	1=40 Nm	1=44 Nm	

NUMERO DI GIRI SERRAGGIO DEL DADO
NUT TIGHTENINGS TURNS

14x2,0 - 1/2"	16x2,0 - 1/2"	16x2,25 - 1/2"	14x2,0 - 3/4"	16x2,0 - 3/4"	16x2,25 - 3/4"	17x2,0 - 3/4"
1=28 Nm	1=30 Nm	1=30 Nm	1=30 Nm	1=33 Nm	1=33 Nm	1=40 Nm
18x2,0 - 3/4"	20x2,0 - 3/4"	20x2,25 - 3/4"	20x2,5 - 3/4"			
1=40 Nm	1=45 Nm	1=45 Nm	1=45 Nm			
14x2,0 - 24x19 fil	16x2,0 - 24x19 fil	18x2,0 - 24x19 fil	20x2,0 - 24x19 fil			
1=30 Nm	1=33 Nm	1=40 Nm	1=45 Nm			



ART. 1149CZCR
Per tubo PE-X
for PE-X pipe
 Adattatore cromato per corpi con attacco 1/2"x15
Chrome-plated adapter for fittings with 1/2"x15 connections

CODICE Code	TIPO Size	PREZZO Price €	CONF. Unit/Box
113 0035	12 sp 2,0 - 1/2" x 15	vedi cap. 3	10/400
113 0001	15 sp 2,5 - 1/2" x 15	vedi cap. 3	10/350



ART. 1694
Per tubo multistrato
For multilayer pipe
 Raccordo dritto con girello per corpi con attacco 1/2"x15
Straight fitting with loose nut for fittings with 1/2"x15 connections

CODICE Code	TIPO Size	PREZZO Price €	CONF. Unit/Box
165 0381	14 sp 2,0 - 1/2"x15	vedi cap. 13	10/100
165 0141	16 sp 2,0 - 1/2"x15	vedi cap. 13	10/100
165 0382	18 sp 2,0 - 1/2"x15	vedi cap. 13	10/100
165 0264	20 sp 2,0 - 1/2"x15	vedi cap. 13	10/100



ART. 1631G
Per tubo multistrato
For multilayer pipe
 Adattatore per corpi con attacco 1/2"x15
Adapter for fittings with 1/2"x15 connections

CODICE Code	TIPO Size	PREZZO Price €	CONF. Unit/Box
144 0070	16 sp 2,0 - 1/2" x 15	vedi cap. 2	10/200
144 0101	16 sp 2,25 - 1/2" x 15	vedi cap. 2	10/200

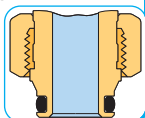


ART. 1631CZ
Per tubo multistrato
For multilayer pipe
 Adattatore cromato per corpi con attacco 1/2"x15
Chrome-plated adapter for fittings with 1/2"x15 connections

CODICE Code	TIPO Size	PREZZO Price €	CONF. Unit/Box
144 0020	16 sp 2,0 - 1/2" x 15	vedi cap. 3	10/200



ART. 1717
 Raccordo dritto con girello su riferimento Ø15x1/2"
Straight fitting with loose nut, ref. Ø15x1/2"



CODICE Code	TIPO Size	SPESSORE Thickness	PREZZO Price €	CONF. Unit/Box
170 0141	16 - 1/2"(Ø 15)	1,8	vedi cap. 8	10/100
170 0142	16 - 1/2"(Ø 15)	2,0	vedi cap. 8	10/100
170 0143	20 - 1/2"(Ø 15)	1,9 e 2,0	vedi cap. 8	10/100

Adattatori per tubi PE-X - Art. 1149

Gli adattatori per tubi in polietilene reticolato ad alta densità PE-X, sono disponibili per il montaggio su raccordi aventi un terminale filettato maschio 1/2" - Ø15.

Adapter for cross-linked PE-X pipes - ref. 1149

This kind of adapter, for high density cross-linked PE-X pipes, can be used with fitting's body male threaded 1/2"-Ø15.

Adattatori per tubi "AL-COBRAPEX" - Art. 1631

Gli adattatori per tubi multistrato con anima in alluminio "AL-COBRAPEX", sono disponibili per il montaggio su raccordi aventi un terminale filettato maschio 1/2" - Ø15.

Adapter for AL-COBRAPEX PIPES - Ref. 1631

This kind of adapter, for multi-layer "AL-COBRAPEX" pipes, can be used with fitting's body male threaded 1/2"-Ø15.

NUMERO DI GIRI SERRAGGIO DEL DADO NUT TIGHTENINGS TURNS

12x2,0 - 1/2"	15x2,5 - 1/2"
1=28 Nm	1=28 Nm

NUMERO DI GIRI SERRAGGIO DEL DADO NUT TIGHTENINGS TURNS

16x2,0 - 1/2"
1=30 Nm