



11



11

TIEMME

www.tiemme.com

COPYRIGHT



WATERBLOCK

**RACCORDI
UNIVERSALI PER
TUBI RAME, PE-X
E MULTISTRATO**

*ADAPTERS FOR
COPPER, PE-X AND
MULTILAYER PIPES*

Raccordi meccanici a compressione con adattatori universali per il collegamento dei tubi in polietilene reticolato ad alta densità PE-X, dei tubi multistrato con anima in alluminio o dei tubi di rame crudo o ricotto serie leggera o serie pesante.

Compression fitting adapters suitable for PE-X pipe, multilayer pipes and copper pipes.



ART. 1290N
Raccordo diritto maschio G1/2"
con O-Ring
Straight fitting G1/2" male with O-Ring

CODICE Code	TIPO Size	PREZZO Price €	CONF. Unit/Box
164 0034	G1/2" - 1/2" x 16	1,72	10/350
164 0025	G1/2" - 3/4" x 18*	2,15	10/300

*Eurocono / Euroconus



ART. 1640
Raccordo diritto maschio
Straight fitting male

CODICE Code	TIPO Size	PREZZO Price €	CONF. Unit/Box
164 0036	G3/8" - 1/2" x 16	1,30	10/500
164 0002	G1/2" - 1/2" x 16	0,90	10/350
164 0022	G3/4" - 1/2" x 16	1,54	10/250
164 0009	G1/2" - 3/4" x 18	1,83	10/250
164 0005	G3/4" - 3/4" x 18	1,93	10/200
164 0035	G1" - 3/4" x 18	3,22	10/150



ART. 1641
Raccordo diritto doppio
Straight fitting double

CODICE Code	TIPO Size	PREZZO Price €	CONF. Unit/Box
164 0014	1/2" x 16 - 1/2" x 16	0,92	10/350
164 0013	3/4" x 18 - 3/4" x 18	2,01	10/250



ART. 1642
Raccordo diritto femmina
Straight fitting female

CODICE Code	TIPO Size	PREZZO Price €	CONF. Unit/Box
164 0040	G3/8" - 1/2" x 16	1,73	10/400
164 0008	G1/2" - 1/2" x 16	1,14	10/300
164 0030	G3/4" - 1/2" x 16	1,69	10/200
164 0019	G1/2" - 3/4" x 18	1,90	10/250
164 0017	G3/4" - 3/4" x 18	2,10	10/200
164 0037	G1" - 3/4" x 18	3,17	10/150



ART. 1643
Raccordo curvo doppio
Elbow double

CODICE Code	TIPO Size	PREZZO Price €	CONF. Unit/Box
164 0007	1/2" x 16 - 1/2" x 16	1,67	10/250
164 0018	3/4" x 18 - 3/4" x 18	2,71	10/130



ART. 1644
Raccordo curvo maschio
Elbow male

CODICE Code	TIPO Size	PREZZO Price €	CONF. Unit/Box
164 0015	G1/2" - 1/2" x 16	1,67	10/250
164 0033	G3/4" - 1/2" x 16	2,95	10/150
164 0032	G1/2" - 3/4" x 18	3,25	10/150
164 0027	G3/4" - 3/4" x 18	3,13	10/150



ART. 1645
Raccordo curvo femmina
Elbow female

CODICE Code	TIPO Size	PREZZO Price €	CONF. Unit/Box
164 0003	G1/2" - 1/2" x 16	1,97	10/200
164 0031	G3/4" - 1/2" x 16	3,96	10/130
164 0021	G1/2" - 3/4" x 18	3,14	10/150
164 0011	G3/4" - 3/4" x 18	3,59	10/120



ART. 1646
Raccordo curvo femmina con
flangia
Wallplate elbow female

CODICE Code	TIPO Size	PREZZO Price €	CONF. Unit/Box
164 0001	G1/2" - 1/2" x 16	2,27	10/130
164 0042	G3/4" - 1/2" x 16	6,08	10/70
164 0028	G1/2" - 3/4" x 18	4,45	10/80
164 0023	G3/4" - 3/4" x 18	4,98	10/70



ART. 1647
Raccordo a T maschio
Tee male

CODICE Code	TIPO Size	PREZZO Price €	CONF. Unit/Box
164 0004	1/2"x16 - 1/2"x16 - 1/2"x16	2,11	10/150
164 0010	3/4"x18 - 3/4"x18 - 3/4"x18	3,40	10/80



ART. 1649
Raccordo a T femmina
Tee female

CODICE Code	TIPO Size	PREZZO Price €	CONF. Unit/Box
164 0012	1/2" x 16 - G1/2" - 1/2" x 16	2,54	10/130
164 0026	3/4" x 18 - G1/2" - 3/4" x 18	3,84	10/90
164 0024	3/4" x 18 - G3/4" - 3/4" x 18	5,05	10/70



ART. 1638
Staffa e raccordi terminali
Bracket and end fittings

CODICE Code	TIPO Size	PREZZO Price €	CONF. Unit/Box
164 0006	16x1/2" - G1/2"	16,62	1/20
164 0043	18x3/4" - G1/2"	19,76	1/20



ART. 1639
Staffa e raccordi per collegamenti in serie
Bracket and fittings for series connection

CODICE Code	TIPO Size	PREZZO Price €	CONF. Unit/Box
164 0041	16x1/2" - G1/2"	27,84	1/20
164 0044	18x3/4" - G1/2"	28,86	1/20



ART. 1892
Chiave per raccordi
Spanner

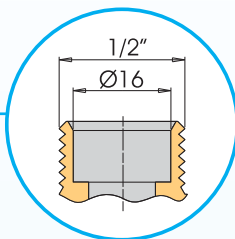
CODICE Code	TIPO Size	PREZZO Price €	CONF. Unit/Box
164 0029*	Ch 23-27	35,19	10/40
164 0016**	Ch 24-30	34,55	10/40

* Per utilizzo con art. 1240-1241-1243

To be used with art. 1240-1241-1243

** Per utilizzo con serie 1600 e art. 1433-1435-1436-1633-1635-1636

To be used with serie 1600 and art. 1433-1435-1436-1633-1635-1636



ART. 1435N
 Per tubo PE-X / for PE-X pipe
 Adattatore per corpi con attacco 1/2"x16
 Adapter for fittings with 1/2" x 16 connection

CODICE Code	TIPO Size	PREZZO Price €	CONF. Unit/Box
144 0113	12 sp 1,1 - 1/2"	2,23	10/350
144 0058	12 sp 2,0 - 1/2"	2,04	10/350
144 0068	14 sp 2,0 - 1/2"	2,23	10/350
144 0007	15 sp 2,5 - 1/2"	1,98	10/350
144 0098	16 sp 1,5 - 1/2"	2,23	10/350
144 0004	16 sp 2,0 - 1/2"	1,89	10/300
144 0037	16 sp 2,2 - 1/2"	2,11	10/300



ART. 1635N
 Per tubo multistrato
 for multilayer pipe
 Adattatore per corpi con attacco 1/2" x 16
 Adapter for fittings with 1/2" x 16 connection

CODICE Code	TIPO Size	PREZZO Price €	CONF. Unit/Box
144 0010	14 sp 2,0 - 1/2"	2,24	10/350
144 0001	16 sp 2,0 - 1/2"	2,00	10/300
144 0021	16 sp 2,25 - 1/2"	2,26	10/300



ART. 1879
 Tappo terminale
 End fitting

CODICE Code	TIPO Size	PREZZO Price €	CONF. Unit/Box
144 0063	1/2" x 16	2,80	10/300



ART. 1240N
 Dado con ogiva e guarnizione
 incorporate per attacco 1/2"x16
 Nut with brass and rubber rings for 1/2"x16 connection

CODICE Code	TIPO Size	PREZZO Price €	CONF. Unit/Box
144 0028	10 - 1/2"	1,88	10/400
144 0005	12 - 1/2"	1,84	10/400
144 0013	14 - 1/2"	1,82	10/400
144 0016	15 - 1/2"	1,84	10/400
144 0025	16 - 1/2"	2,07	10/400



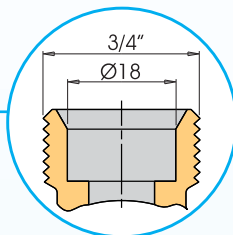
ART. 1668
 Per tubo multistrato
 for multilayer pipe
 Raccordo diritto con girello su
 attacchi 1/2"x16
 Straight fitting with loose nut for 1/2" x 16 connection

CODICE Code	TIPO Size	PREZZO Price €	CONF. Unit/Box
165 0314	14 - 1/2"	vedi cap. 13	10/100
165 0028	16 - 1/2"	vedi cap. 13	10/100
165 0269	18 - 1/2"	vedi cap. 13	10/100
165 0077	20 - 1/2"	vedi cap. 13	10/100



ART. 1716
 Per tubo PE-X / for PE-X pipe
 Raccordo diritto con girello
 Straight fitting with loose nut

CODICE Code	TIPO Size	PREZZO Price €	CONF. Unit/Box
170 0103	16 sp 1,8 - 1/2"	vedi cap. 8	10/100
170 0082	16 sp 2,0 - 1/2"	vedi cap. 8	10/100
170 0093	20 sp 1,9 e 2,0 - 1/2"	vedi cap. 8	10/100



ART. 1436N

Per tubo PE-X / for PE-X pipe
Adattatore per corpi con attacco 3/4"x18 (EUROCONO)
Adapter for fittings with 3/4" x 18 (EUROCONUS) connection

ART. 1636N

Per tubo multistrato for multilayer pipe
Adattatore per corpi con attacco 3/4" x 18 (EUROCONO)
Adapter for fittings with 3/4" x 18 (EUROCONUS) connection



CODICE Code	TIPO Size	PREZZO Price €	CONF. Unit/Box
144 0054	12 sp 2,0 - 3/4"	2,71	10/250
144 0059	14 sp 2,0 - 3/4"	2,63	10/250
144 0078	15 sp 1,5 - 3/4"	2,72	10/250
144 0036	15 sp 2,5 - 3/4"	2,90	10/250
144 0042	16 sp 1,5 - 3/4"	2,63	10/250
144 0011	16 sp 2,0 - 3/4"	2,58	10/250
144 0047	16 sp 2,2 - 3/4"	2,77	10/250
144 0012	17 sp 2,0 - 3/4"	2,68	10/200
144 0043	18 sp 2,0 - 3/4"	2,68	10/200
144 0052	18 sp 2,5 - 3/4"	2,82	10/200
144 0019	20 sp 2,0 - 3/4"	2,65	10/200
144 0056	20 sp 2,8 - 3/4"	2,93	10/200

CODICE Code	TIPO Size	PREZZO Price €	CONF. Unit/Box
144 0045	14 sp 2,0 - 3/4"	2,93	10/250
144 0002	16 sp 2,0 - 3/4"	2,59	10/250
144 0055	16 sp 2,25 - 3/4"	2,94	10/250
144 0231	16,2 sp 2,6 - 3/4"	2,94	10/250
144 0033	17 sp 2,0 - 3/4"	2,94	10/200
144 0014	18 sp 2,0 - 3/4"	2,88	10/200
144 0003	20 sp 2,0 - 3/4"	2,83	10/200
144 0023	20 sp 2,25 - 3/4"	2,94	10/200
144 0038	20 sp 2,5 - 3/4"	2,94	10/200

ART. 1879

Tappo terminale
End fitting



CODICE Code	TIPO Size	PREZZO Price €	CONF. Unit/Box
144 0071	3/4" x 18 (Eurocono)	2,93	10/250

ART. 1241N

Per tubo rame/for copper pipe
Dado con ogiva e guarnizione incorporate per attacco 3/4"x18 (EUROCONO)
Nut with brass and rubber rings for 3/4"x18 (EUROCONUS) connection



CODICE Code	TIPO Size	PREZZO Price €	CONF. Unit/Box
144 0072	10 - 3/4"	3,41	10/250
144 0030	12 - 3/4"	3,41	10/250
144 0034	14 - 3/4"	3,51	10/250
144 0008	15 - 3/4"	3,43	10/250
144 0027	16 - 3/4"	3,51	10/250
144 0018	18 - 3/4"	3,51	10/250

ART. 1859

Adattatore per trasformare un attacco 3/4"x18 (EUROCONO) in battuta piana
Adapter to have a plain on a 3/4" x 18 (EUROCONUS) connection



CODICE Code	TIPO Size	PREZZO Price €	CONF. Unit/Box
144 0104	3/4 x 18 (Eurocono)	1,05	10/100

ART. 1666

Per tubo multistrato for multilayer pipe
Raccordo diritto con girello su attacchi 3/4"x18 (EUROCONO)
Straight fitting with loose nut for 3/4"x18 connections (EUROCONUS)



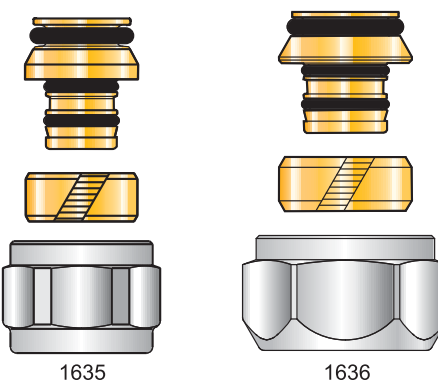
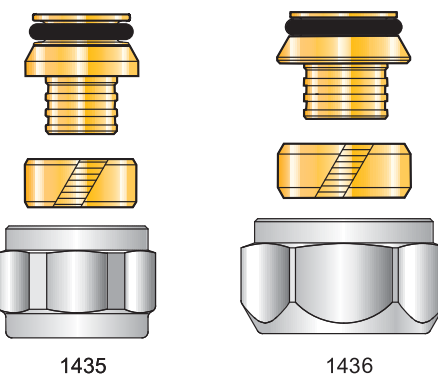
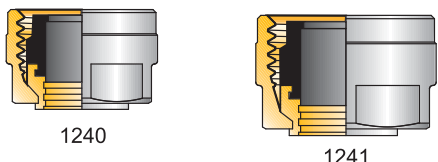
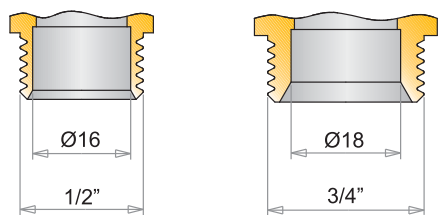
CODICE Code	TIPO Size	PREZZO Price €	CONF. Unit/Box
165 0304	14 - 3/4"	vedi cap. 13	10/100
165 0076	16 - 3/4"	vedi cap. 13	10/100
165 0277	18 - 3/4"	vedi cap. 13	10/100
165 0110	20 - 3/4"	vedi cap. 13	10/100

ART. 1716

Per tubo PE-X / for PE-X pipe
Raccordo diritto con girello
Straight fitting with loose nut



CODICE Code	TIPO Size	PREZZO Price €	CONF. Unit/Box
170 0090	16 sp 1,8 - 3/4"	vedi cap. 8	10/100
170 0086	16 sp 2,0 - 3/4"	vedi cap. 8	10/100
170 0089	20 sp 1,9 e 2,0 - 3/4"	vedi cap. 8	10/100
170 0081	25 sp 2,3 - 3/4"	vedi cap. 8	2/100



Dadi adattatori per tubi di rame - Art. 1240 - 1241

Tagliare il tubo utilizzando un tagliatubi onde evitare bave, nel caso di taglio eseguito con seghetto o altro utensile, procedere ad un'accurata sbavatura del tubo prima del montaggio del raccordo. I dadi adattatori art. 1240-1241 non richiedono l'uso dell'anima di rinforzo, non deformano il tubo e, quindi, possono essere smontati e riutilizzati. Serrare a mano, quindi con chiave appropriata applicare i giri di serraggio come da tabella.

Fitting for copper pipes - Ref. 1240 - 1241

Cut the pipe with the appropriate tool and remove carefully the remaining trimming. With this kind of adapter it is not necessary to use any pipe used again. Tight handly and then use a spanne per table below.

NUMERO DI GIRI SERRAGGIO DEL DADO
NUT TIGHTENINGS TURNS

Ø 10 - 1/2"	Ø 12 - 1/2"	Ø 14 - 1/2"	Ø 15 - 1/2"	Ø 16 - 1/2"	
1-1/4=10 Nm	1-1/4=10 Nm	1-1/4=10 Nm	1-1/4=12 Nm	1-1/4=12 Nm	
Ø 10 - 3/4"	Ø 12 - 3/4"	Ø 14 - 3/4"	Ø 15 - 3/4"	Ø 16 - 3/4"	Ø 18 - 3/4"
1-1/4=9 Nm	1-1/4=9 Nm	1-1/4=9 Nm	1-1/4=9 Nm	1-1/4=12 Nm	1-1/4=15 Nm

SE NECESSARIO APPLICARE 1/4 -1/2 GIRO ULTERIORE
IF NEEDED A 1/4 -1/2 MORE TURN MAY BE APPLIED

Adattatori per tubi PE-X - Art. 1435-1436

Gli adattatori per tubi in polietilene reticolato ad alta densità PE-X, sono disponibili per il montaggio su raccordi aventi un terminale filettato maschio 1/2"x16 e 3/4"x18 (Eurocono).

Adapter for cross-linked PE-X pipes - ref. 1435-1436

This kind of adapter, for PE-X pipes, can be used with fitting's body male threaded 1/2"x16 and 3/4"x18 (Euroconus).

NUMERO DI GIRI SERRAGGIO DEL DADO
NUT TIGHTENINGS TURNS

12x1,1 - 1/2"	12x2,0 - 1/2"	14x2,0 - 1/2"	15x2,5 - 1/2"	16x1,5 - 1/2"	16x2,0 - 1/2"	16x2,2 - 1/2"
1=25 Nm	1=28 Nm	1=28 Nm	1=28 Nm	1=28 Nm	1=29 Nm	1=29 Nm
12x2,0 - 3/4"	14x2,0 - 3/4"	15x1,5 - 3/4"	15x2,5 - 3/4"	16x1,5 - 3/4"	16x2,0 - 3/4"	16x2,2 - 3/4"
1=30 Nm	1=30 Nm	1=30 Nm	1=30 Nm	1=31 Nm	1=32 Nm	1=32 Nm
17x2,0 - 3/4"	18x2,0 - 3/4"	18x2,5 - 3/4"	20x2,0 - 3/4"	20x2,8 - 3/4"		
1=40 Nm	1=40 Nm	1=40 Nm	1=44 Nm	1=44 Nm		

Adattatori per tubi "AL-COBRAPEX" - Art. 1635-1636

Gli adattatori per tubi multistrato con anima in alluminio "AL-COBRAPEX", sono disponibili per il montaggio su raccordi aventi un terminale filettato maschio 1/2"x16 e 3/4"x18 (Eurocono).

Adapter for AL-COBRAPEX PIPES - Ref. 1635-1636

This kind of adapter, for multi-layer "AL-COBRAPEX" pipes, can be used with fitting's body male threaded 1/2"x16 and 3/4"x18 (Euroconus).

NUMERO DI GIRI SERRAGGIO DEL DADO
NUT TIGHTENINGS TURNS

14x2,0 - 1/2"	16x2,0 - 1/2"	16x2,25 - 1/2"	14x2,0 - 3/4"	16x2,0 - 3/4"	16x2,25 - 3/4"	17x2,0 - 3/4"
1=28 Nm	1=30 Nm	1=30 Nm	1=30 Nm	1=33 Nm	1=33 Nm	1=40 Nm
18x2,0 - 3/4"	20x2,0 - 3/4"	20x2,25 - 3/4"	20x2,5 - 3/4"			
1=40 Nm	1=45 Nm	1=45 Nm	1=45 Nm			