



09



09

TIEMME

www.tiemme.com

COPYRIGHT

serie 3460

**RACCORDI A
COMPRESSIONE
CON O-RING
PER TUBO
PE/PEHD/PE-X
"COBRARING"**

**COMPRESSION
FITTINGS WITH
O-RING FOR
PE/PEHD/PE-X PIPES**



- PN 25 -



ART. 3460W
 Raccordo diritto maschio
 ISO 228
 ISO 228 straight fitting
 male

CODICE Code	TIPO Size	PREZZO Price €	CONF. Unit/Box
341 0013	20 x 1/2"	2,31	5/100
341 0003	25 x 3/4"	3,22	5/75
341 0001	32 x 1"	5,35	5/25
341 0006	40 x 1"1/4	9,15	2/20
341 0040	50 x 1"1/2	14,92	2/10
341 0038	63 x 2"	26,41	1/10



ART. 3461W
 Raccordo diritto doppio
 Straight fitting double

CODICE Code	TIPO Size	PREZZO Price €	CONF. Unit/Box
341 0021	20 x 20	4,53	5/50
341 0008	25 x 25	6,22	5/25
341 0005	32 x 32	9,08	5/25
341 0016	40 x 40	14,98	2/10
341 0041	50 x 50	23,65	2/10
341 0042	63 x 63	40,53	1/10



ART. 3462W
 Raccordo diritto femmina
 ISO 228
 ISO228 straight fitting
 female

CODICE Code	TIPO Size	PREZZO Price €	CONF. Unit/Box
341 0019	20 x 1/2"	2,45	5/100
341 0011	25 x 3/4"	3,52	5/50
341 0004	32 x 1"	5,39	5/25
341 0015	40 x 1"1/4	9,30	2/20
341 0039	50 x 1"1/2	15,53	2/10
341 0037	63 x 2"	26,87	2/10



ART. 3463W
 Raccordo curvo doppio
 Elbow double

CODICE Code	TIPO Size	PREZZO Price €	CONF. Unit/Box
341 0023	20 x 20	5,10	5/50
341 0014	25 x 25	7,43	5/25
341 0002	32 x 32	11,83	5/20
341 0010	40 x 40	19,97	2/10
341 0043	50 x 50	29,91	2/10
341 0044	63 x 63	53,30	1/5



ART. 3464W
 Raccordo curvo maschio
 ISO 228
 ISO 228 elbow male

CODICE Code	TIPO Size	PREZZO Price €	CONF. Unit/Box
341 0027	20 x 1/2"	3,68	5/75
341 0020	25 x 3/4"	5,36	5/50
341 0007	32 x 1"	8,67	5/25
341 0031	40 x 1"1/4	14,94	2/10
341 0045	50 x 1"1/2	21,66	2/10
341 0046	63 x 2"	38,46	1/5



ART. 3465W
 Raccordo curvo femmina
 ISO 228
 ISO 228 elbow female

CODICE Code	TIPO Size	PREZZO Price €	CONF. Unit/Box
341 0029	20 x 1/2"	3,57	5/50
341 0017	25 x 3/4"	5,09	5/50
341 0009	32 x 1"	8,02	5/25
341 0026	40 x 1"1/4	14,31	2/10
341 0047	50 x 1"1/2	21,37	2/10
341 0048	63 x 2"	37,76	1/5



ART. 3467W
 Raccordo a T
 Tee

CODICE Code	TIPO Size	PREZZO Price €	CONF. Unit/Box
341 0025	20 x 20 x 20	7,27	5/25
341 0018	25 x 25 x 25	10,77	5/20
341 0012	32 x 32 x 32	17,24	5/10
341 0022	40 x 40 x 40	28,87	2/6
341 0049	50 x 50 x 50	42,12	2/10
341 0050	63 x 63 x 63	78,00	1/5

● NEW

- PN 25 -



ART. 3468W
 Raccordo T maschio ISO 228
 ISO 228 tee male

CODICE Code	TIPO Size	PREZZO Price €	CONF. Unit/Box
341 0034	20 x 1/2" x 20	7,62	5/50
341 0033	25 x 3/4" x 25	9,89	5/25
341 0035	32 x 1" x 32	14,52	5/15
341 0036	40 x 1"1/4 x 40	24,97	2/10
341 0051	50 x 1"1/2 x 50	38,86	2/10
341 0052	63 x 2" x 63	61,14	1/5



ART. 3469W
 Raccordo T femmina ISO 228
 ISO 228 tee female

CODICE Code	TIPO Size	PREZZO Price €	CONF. Unit/Box
341 0030	20 x 1/2" x 20	5,88	5/25
341 0028	25 x 3/4" x 25	8,31	5/25
341 0024	32 x 1" x 32	13,47	5/15
341 0032	40 x 1"1/4 x 40	21,75	2/8
341 0053	50 x 1"1/2 x 50	33,44	2/10
341 0054	63 x 2" x 63	61,02	1/5



ART. 3472W
 Dado
 Nut

CODICE Code	TIPO Size	PREZZO Price €	CONF. Unit/Box
341 0055	20	1,66	25/400
341 0056	25	2,24	25/300
341 0057	32	2,88	25/250
341 0058	40	5,35	10/200
341 0059	50	8,14	10/100
341 0060	63	11,53	5/50



ART. 3473W
 Ogiva
 Compression ring

CODICE Code	TIPO Size	PREZZO Price €	CONF. Unit/Box
341 0061	20	0,49	50/1200
341 0062	25	0,79	50/800
341 0063	32	1,06	50/500
341 0064	40	1,83	25/250
341 0065	50	3,06	25/200
341 0066	63	5,19	10/150



ART. 3474
 Rondella premi O-ring
 Brass washer

CODICE Code	TIPO Size	PREZZO Price €	CONF. Unit/Box
340 0125	20	0,38	50/1200
340 0108	25	0,61	50/800
340 0110	32	0,79	50/500
340 0123	40	1,07	25/250
340 0122	50	2,30	25/200
340 0126	63	3,01	10/150



ART. 3475
 O-ring

CODICE Code	TIPO Size	PREZZO Price €	CONF. Unit/Box
340 0118	20	0,14	50/1200
340 0116	25	0,20	50/800
340 0114	32	0,24	50/500
340 0120	40	0,25	25/250
340 0119	50	0,49	25/200
340 0121	63	0,60	10/150

- PN 30 -



ART. 3460CR
 Raccordo diritto maschio conico
 ISO 7 / EN 10226
 ISO7/EN 10226 straight fitting male

CODICE Code	TIPO Size	PREZZO Price €	CONF. Unit/Box
340 0006	20 x 1/2"	2,86	5/100
340 0095*	25 x 1/2"	4,59	5/75
340 0002	25 x 3/4"	3,95	5/75
340 0065	32 x 3/4"	6,96	5/25
340 0001	32 x 1"	6,18	5/25
340 0028	40 x 1"	12,76	2/20
340 0004	40 x 1"1/4	11,20	2/20
340 0009	50 x 1"1/2	16,34	2/10
340 0007	63 x 2"	28,39	1/10



ART. 3461CR
 Raccordo diritto doppio
 Straight fitting double

CODICE Code	TIPO Size	PREZZO Price €	CONF. Unit/Box
340 0019	20 x 20	5,03	5/50
340 0011	25 x 25	6,98	5/25
340 0008	32 x 32	10,10	5/25
340 0029	40 x 40	16,64	2/10
340 0025	50 x 50	24,77	2/8
340 0015	63 x 63	42,76	1/8



ART. 3462CR
 Raccordo diritto femmina
 ISO 7 / EN 10226
 ISO7/EN 10226 straight fitting female

CODICE Code	TIPO Size	PREZZO Price €	CONF. Unit/Box
340 0016	20 x 1/2"	2,96	5/100
340 0094*	25 x 1/2"	5,04	5/50
340 0010	25 x 3/4"	4,26	5/50
340 0089*	32 x 3/4"	7,77	5/25
340 0005	32 x 1"	6,46	5/25
340 0091*	40 x 1"	13,50	2/20
340 0013	40 x 1"1/4	11,14	2/20
340 0034	50 x 1"1/2	16,82	2/10
340 0026	63 x 2"	28,17	1/10



ART. 3463CR
 Raccordo curvo doppio
 Elbow double

CODICE Code	TIPO Size	PREZZO Price €	CONF. Unit/Box
340 0037	20 x 20	5,67	5/50
340 0012	25 x 25	8,33	5/25
340 0003	32 x 32	13,14	5/20
340 0017	40 x 40	22,19	2/10
340 0020	50 x 50	32,40	2/6
340 0024	63 x 63	57,58	1/4



ART. 3464CR
 Raccordo curvo maschio conico
 ISO 7 / EN 10226
 ISO7/EN 10226 elbow male

CODICE Code	TIPO Size	PREZZO Price €	CONF. Unit/Box
340 0047	20 x 1/2"	4,30	5/75
340 0092*	25 x 1/2"	7,53	5/50
340 0032	25 x 3/4"	6,26	5/50
340 0018	32 x 1"	10,03	5/25
340 0044	40 x 1"1/4	17,29	2/10
340 0053	50 x 1"1/2	24,48	2/8
340 0062	63 x 2"	42,74	1/4



ART. 3465CR
 Raccordo curvo femmina
 ISO 7 / EN 10226
 ISO7/EN 10226 elbow female

CODICE Code	TIPO Size	PREZZO Price €	CONF. Unit/Box
340 0031	20 x 1/2"	4,17	5/50
340 0093*	25 x 1/2"	7,20	5/50
340 0014	25 x 3/4"	5,95	5/50
340 0162	32 x 1"	9,28	5/25
340 0035	40 x 1"1/4	16,56	2/10
340 0051	50 x 1"1/2	23,65	2/8
340 0048	63 x 2"	40,69	1/5

*Disponibile a richiesta / Available on request

- PN 30 -



ART. 3466CR
 Raccordo curvo femmina
 ISO7/EN 10226 con flangia
 ISO7/EN 10226 wallplate elbow
 female

CODICE Code	TIPO Size	PREZZO Price €	CONF. Unit/Box
340 0041	20 x 1/2"	6,30	5/50
340 0046	25 x 3/4"	7,64	5/25
340 0056	32 x 1"	12,97	5/20



ART. 3467CR
 Raccordo a T
 Tee

CODICE Code	TIPO Size	PREZZO Price €	CONF. Unit/Box
340 0033	20 x 20 x 20	8,06	5/25
340 0021	25 x 25 x 25	12,09	5/20
340 0022	32 x 32 x 32	19,15	5/10
340 0050	40 x 40 x 40	32,08	2/6
340 0055	50 x 50 x 50	46,62	2/4
340 0060	63 x 63 x 63	84,78	1/2



ART. 3468CR
 Raccordo T maschio conico
 ISO7/EN 10226
 ISO7/EN 10226 tee male

CODICE Code	TIPO Size	PREZZO Price €	CONF. Unit/Box
340 0088	20 x 1/2" x 20	8,72	5/50
340 0069	25 x 3/4" x 25	11,30	5/25
340 0068	32 x 1" x 32	16,42	5/15
340 0075	40 x 1"1/4 x 40	28,26	2/10
340 0086	50 x 1"1/2 x 50	43,49	2/8
340 0090	63 x 2" x 63	67,18	1/5



ART. 3469CR
 Raccordo T femmina
 ISO7/EN 10226
 ISO7/EN 10226 tee female

CODICE Code	TIPO Size	PREZZO Price €	CONF. Unit/Box
340 0043	20 x 1/2" x 20	6,87	5/25
340 0030	25 x 3/4" x 25	9,71	5/25
340 0023	32 x 1" x 32	15,59	5/15
340 0045	40 x 1"1/4 x 40	25,18	2/8
340 0049	50 x 1"1/2 x 50	37,02	2/6
340 0058	63 x 2" x 63	66,48	1/3



ART. 3470CR
 Raccordo curvo maschio 45°
 conico ISO7/EN 10226
 ISO7/EN 10226 45° elbow male

CODICE Code	TIPO Size	PREZZO Price €	CONF. Unit/Box
340 0102	25 x 3/4"	7,37	5/50
340 0099	32 x 1"	11,83	5/25
340 0115	40 x 1"1/4	22,08	2/10
340 0104	50 x 1"1/2	31,26	2/10
340 0103	63 x 2"	55,56	1/4



ART. 3471CR
 Prolunga per riparazioni
 Maintenance extension

CODICE Code	TIPO Size	PREZZO Price €	CONF. Unit/Box
340 0071	32 x 32	15,30	5/20
340 0082	40 x 40	23,39	2/10
340 0073	50 x 50	32,87	2/8
340 0077	63 x 63	55,06	1/6

- PN 30 -



ART. 3472
 Dado
 Nut

CODICE Code	TIPO Size	PREZZO Price €	CONF. Unit/Box
340 0113	20	1,74	25/400
340 0112	25	2,36	25/300
340 0109	32	3,02	25/250
340 0097	40	5,62	10/200
340 0132	50	8,57	10/100
340 0124	63	12,13	5/50



ART. 3473
 Ogiva
 Compression ring

CODICE Code	TIPO Size	PREZZO Price €	CONF. Unit/Box
340 0111	20	0,49	50/1200
340 0100	25	0,79	50/800
340 0105	32	1,06	50/500
340 0106	40	1,83	25/250
340 0107	50	3,06	25/200
340 0117	63	5,19	10/150



ART. 3474
 Rondella premi O-ring
 Brass washer

CODICE Code	TIPO Size	PREZZO Price €	CONF. Unit/Box
340 0125	20	0,38	50/1200
340 0108	25	0,61	50/800
340 0110	32	0,79	50/500
340 0123	40	1,07	25/250
340 0122	50	2,30	25/200
340 0126	63	3,01	10/150



ART. 3475
 O-ring

CODICE Code	TIPO Size	PREZZO Price €	CONF. Unit/Box
340 0118	20	0,14	50/1200
340 0116	25	0,20	50/800
340 0114	32	0,24	50/500
340 0120	40	0,25	25/250
340 0119	50	0,49	25/200
340 0121	63	0,60	10/150



ART. 1475
 Bussola di rinforzo per tubi di classe "S5" e tubi Pe-x (*)
 Pipe support for pipes- class "S5" and Pe-x pipes (*)

CODICE Code	MISURA Size	PREZZO Price €	CONF. Unit/Box
340 0072	20 x 2,8	0,95	10/600
340 0040	25 x 3,0	1,33	10/350
340 0027 (*)	32 x 3,0 (*)	1,85	10/150
340 0052 (*)	40 x 3,7 (*)	2,54	5/50
340 0064 (*)	50 x 4,6 (*)	4,21	5/40
340 0063 (*)	63 x 5,8 (*)	8,78	1/20
340 0096	75 x 6,8	20,51	1/25
340 0098	90 x 8,2	25,68	1/20
340 0101	110 x 10	82,72	1/10

"Misura" si riferisce alle dimensioni del tubo
 "Size" shows the pipe dimensions



ART. 1476
 Bussola di rinforzo per tubi multistrato
 Pipe support for multilayer-pipe

CODICE Code	MISURA Size	PREZZO Price €	CONF. Unit/Box
340 0067	40 x 3,5	11,84	10/60
340 0080	50 x 4,0	14,91	5/30
340 0087	63 x 4,5	20,12	1/25

"Misura" si riferisce alle dimensioni del tubo
 "Size" shows the pipe dimensions

I raccordi della serie Cobra-Ring sono idonei all'impiego anche con acqua calda e gas (metano o g.p.l.). Per questo tipo di applicazioni è però richiesto l'impiego obbligatorio della bussola di rinforzo art. 1475.

ISTRUZIONI DI MONTAGGIO

TAGLIO DEL TUBO

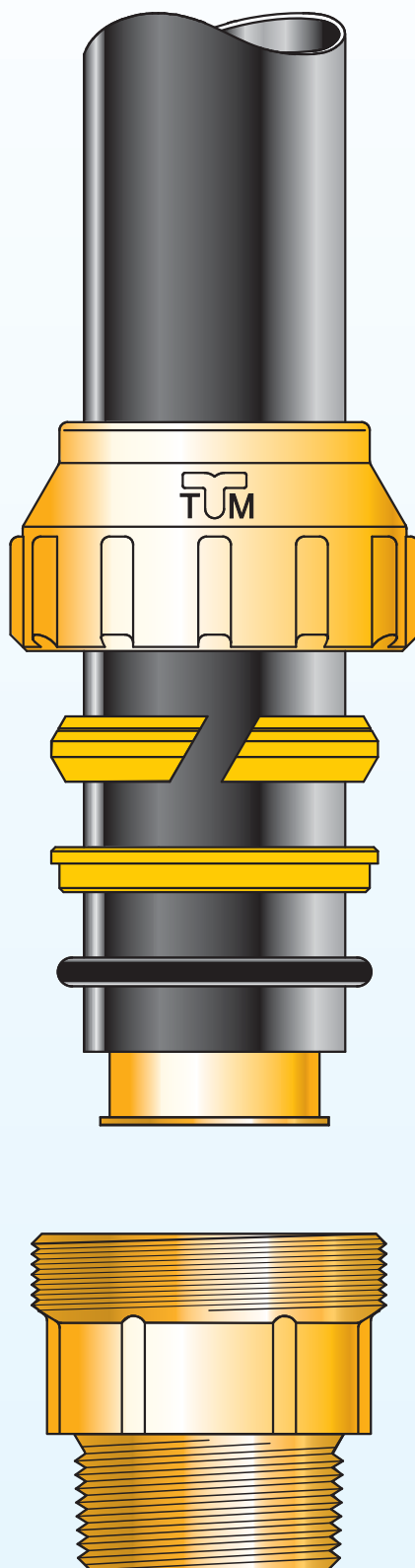
E' consigliabile eseguire il taglio del tubo in polietilene con appositi strumenti che consentano un taglio senza bavare il più perpendicolare possibile all'asse del tubo stesso.

SBAVATURA E PULITURA DELLA TUBAZIONE

Sbavare il tubo internamente e soprattutto esternamente per eliminare eventuali trucioli residui e spigoli particolarmente accentuati.

MONTAGGIO DEL RACCORDO

Infilare dado e ogiva tagliata sul tubo ed inserire l'estremità della tubazione nel raccordo facendo attenzione a non scalzare la guarnizione dalla propria sede. Avvitare il dado a mano serrandolo a fondo per quanto possibile e successivamente, con una chiave, applicare i giri di serraggio come indicato in tabella, tenendo presente che il minimo è riferito al tubo con la presenza della bussola di rinforzo.



Cobra-Ring fittings are suitable for hot water and gas distribution (natural gas or g.p.l.).

The use of art 1475, pipe support, is mandatory.

ASSEMBLING INSTRUCTIONS

PIPE CUTTING

The cut shall be performed with the appropriate tooling making sure that the cut is as much as possible perpendicular to the pipe.

PIPE DEBURRING

Burrs have to be removed from the inside and the outside of the pipe.

ASSEMBLING INSTRUCTIONS

Put the nut and the compression ring on the outside of the pipe and then insert the pipe into the fitting until it is totally against the bottom of socket, the o-ring must remain in the original position. Tight the nut by hand as much as possible and then, using a spanner, screw according to the number of turns shown in the table. Please note that value shown in the table are the minimum required in presence of the reinforcing bush.

TABELLA DI SERRAGGIO DADO - n° giri/NUT TIGHTENINGS TABLE - n° turns

TUBO/PIPE	20	25	32	40	50	63
N. GIRI/TURNS	min. 1 - max 1,5	min. 1 - max 1,5	min. 1 - max 1,5	min. 1,5 - max 2	min. 1,5 - max 2	min. 1,5 - max 2

"COBRARING" RACCORDI A COMPRESSIONE CON O-RING PER TUBO PE/PEHD/PE-X
COMPRESSION FITTINGS WITH O-RING FOR PE/PEHD/PE-X PIPES



ART. 1460
 Raccordo diritto maschio conico
 ISO7/EN 10226
 ISO7/EN 10226 straight fitting male

CODICE Code	TIPO Size	PREZZO Price €	CONF. Unit/Box
340 0079	75 x 2"	57,09	1/10
340 0036	75 x 2"1/2	54,93	1/10
340 0078	90 x 2"1/2	80,29	1/6
340 0038	90 x 3"	78,49	1/6
340 0057	110 x 4"	169,86	1/3



ART. 1461
 Raccordo diritto doppio
 Straight double

CODICE Code	TIPO Size	PREZZO Price €	CONF. Unit/Box
340 0039	75 x 75	92,47	1/6
340 0042	90 x 90	135,99	1/6
340 0066	110 x 110	313,40	1/3



ART. 1462
 Raccordo diritto femmina conico
 ISO7/EN 10226
 ISO7/EN 10226 straight female

CODICE Code	TIPO Size	PREZZO Price €	CONF. Unit/Box
340 0054	75 x 2"1/2	53,86	1/10
340 0061	90 x 3"	80,68	1/6
340 0070	110 x 4"	170,43	1/3



ART. 1463
 Raccordo curvo doppio
 Elbow double

CODICE Code	TIPO Size	PREZZO Price €	CONF. Unit/Box
340 0059	75 x 75	114,98	1/4
340 0127	90 x 90	160,28	1/3



ART. 1464
 Raccordo curvo maschio conico
 ISO7/EN 10226
 ISO7/EN 10226 elbow male

CODICE Code	TIPO Size	PREZZO Price €	CONF. Unit/Box
340 0076	75 x 2"1/2	82,58	1/5
340 0128	90 x 3"	115,24	1/4



ART. 1465
 Raccordo curvo femmina conico
 ISO7/EN 10226
 ISO7/EN 10226 elbow female

CODICE Code	TIPO Size	PREZZO Price €	CONF. Unit/Box
340 0074	75 x 2"1/2	79,44	1/5
340 0129	90 x 3"	120,09	1/3



ART. 1467
 Raccordo a T
 Tee

CODICE Code	TIPO Size	PREZZO Price €	CONF. Unit/Box
340 0083	75 x 75 x 75	164,51	1/2
340 0081	90 x 90 x 90	249,36	1/1



ART. 1469
 Raccordo T femmina ISO7/EN
 10226 maschio conico ISO7/EN
 10226
 Tee female ISO7/EN 10226 male
 ISO7/EN 10226

CODICE Code	TIPO Size	PREZZO Price €	CONF. Unit/Box
340 0085	75 x 2" F - 2"1/2 M	124,63	1/3
340 0084	90 x 2"1/2 F - 3" M	189,86	1/2



ART. 1468
 Raccordo T maschio conico
 ISO7/EN 10226 femmina
 ISO7/EN 10226
 Tee male ISO7/EN 10226 female
 ISO7/EN 10226

CODICE Code	TIPO Size	PREZZO Price €	CONF. Unit/Box
340 0130	75 x 2" M - 1"1/2 F	123,66	1/3
340 0131	90 x 2"1/2 M - 2" F	185,19	1/2

RACCORDI A COMPRESSIONE "COBRARING" CON ANELLO STRINGITUBO IN RESINA ACETALICA PER TUBO IN POLIETILENE
COMPRESSION FITTINGS WITH COMPRESSION RING IN ACETALIC RESIN FOR POLYETHYLENE PIPE



ART. 3460
 Raccordo diritto maschio
 ISO 228
 ISO 228 straight fitting male

CODICE Code	TIPO Size	PREZZO Price €	CONF. Unit/Box
343 0013	20 x 1/2"	2,47	5/100
343 0002	25 x 3/4"	3,15	5/75
343 0001	32 x 1"	5,63	5/25
343 0005	40 x 1"1/4	9,44	2/20
343 0003	50 x 1"1/2	14,80	2/10
343 0004	63 x 2"	24,02	1/10



ART. 3461
 Raccordo diritto doppio
 Straight double

CODICE Code	TIPO Size	PREZZO Price €	CONF. Unit/Box
343 0024	20 x 20	4,54	5/50
343 0015	25 x 25	5,92	5/25
343 0007	32 x 32	9,63	5/25
343 0022	40 x 40	14,76	2/10
343 0021	50 x 50	23,68	2/8
343 0010	63 x 63	40,88	1/8



ART. 3462
 Raccordo diritto femmina
 ISO 228
 ISO228 straight fitting female

CODICE Code	TIPO Size	PREZZO Price €	CONF. Unit/Box
343 0026	20 x 1/2"	2,63	5/100
343 0009	25 x 3/4"	4,12	5/50
343 0011	32 x 1"	5,77	5/25
343 0032	40 x 1"1/4	10,64	2/20
343 0033	50 x 1"1/2	16,05	2/10
343 0027	63 x 2"	25,89	1/10



ART. 3463
 Raccordo curvo doppio
 Elbow double

CODICE Code	TIPO Size	PREZZO Price €	CONF. Unit/Box
343 0029	20 x 20	5,31	5/50
343 0017	25 x 25	7,92	5/25
343 0006	32 x 32	12,00	5/20
343 0025	40 x 40	20,38	2/10
343 0020	50 x 50	32,22	2/6
343 0019	63 x 63	47,88	1/4



ART. 3464
 Raccordo curvo maschio
 ISO 228
 ISO 228 elbow male

CODICE Code	TIPO Size	PREZZO Price €	CONF. Unit/Box
343 0037	20 x 1/2"	3,80	5/75
343 0014	25 x 3/4"	5,68	5/50
343 0008	32 x 1"	8,92	5/25
343 0023	40 x 1"1/4	14,86	2/10
343 0012	50 x 1"1/2	22,51	2/8
343 0030	63 x 2"	35,71	1/4



ART. 3465
 Raccordo curvo femmina
 ISO 228
 ISO 228 elbow female

CODICE Code	TIPO Size	PREZZO Price €	CONF. Unit/Box
343 0035	20 x 1/2"	3,78	5/50
343 0018	25 x 3/4"	5,10	5/50
343 0016	32 x 1"	8,38	5/25
343 0040	40 x 1"1/4	14,91	2/10
343 0043	50 x 1"1/2	22,96	2/8
343 0036	63 x 2"	38,75	1/5

RACCORDI A COMPRESSIONE "COBRARING" CON ANELLO STRINGITUBO IN RESINA ACETALICA PER TUBO IN POLIETILENE
COMPRESSION FITTINGS WITH COMPRESSION RING IN ACETALIC RESIN FOR POLYETHYLENE PIPE



ART. 3467
 Raccordo a T
 Tee

CODICE Code	TIPO Size	PREZZO Price €	CONF. Unit/Box
343 0038	20 x 20 x 20	7,28	5/25
343 0031	25 x 25 x 25	10,95	5/20
343 0039	32 x 32 x 32	15,89	5/10
343 0048	40 x 40 x 40	26,69	2/6
343 0047	50 x 50 x 50	45,16	2/4
343 0046	63 x 63 x 63	62,37	1/2



ART. 3468
 Raccordo T maschio ISO 228
 ISO 228 tee male

CODICE Code	TIPO Size	PREZZO Price €	CONF. Unit/Box
343 0050	20 x 1/2"	7,77	5/50
343 0052	25 x 3/4"	9,85	5/25
343 0049	32 x 1"	14,66	5/15
343 0054	40 x 1"1/4	24,32	2/10
343 0055	50 x 1"1/2	41,09	2/8
343 0051	63 x 2"	60,82	1/5



ART. 3469
 Raccordo T femmina ISO 228
 ISO 228 tee female

CODICE Code	TIPO Size	PREZZO Price €	CONF. Unit/Box
343 0042	20 x 1/2" x 20	6,26	5/25
343 0041	25 x 3/4" x 25	8,47	5/25
343 0028	32 x 1" x 32	13,04	5/15
343 0044	40 x 1"1/4 x 40	22,74	2/8
343 0045	50 x 1"1/2 x 50	35,72	2/6
343 0034	63 x 2" x 63	59,99	1/3

RACCORDI A COMPRESSIONE "COBRARING" CON ANELLO STRINGITUBO IN RESINA ACETALICA PER TUBO IN POLIETILENE
COMPRESSION FITTINGS WITH COMPRESSION RING IN ACETALIC RESIN FOR POLYETHYLENE PIPE



ART. 1475
 Bussola di rinforzo per tubi di classe "S5" e tubi Pe-x (*)
 Pipe support for pipes- class "S5" and Pe-x pipes (*)

CODICE Code	MISURA Size	PREZZO Price €	CONF. Unit/Box
340 0072	20 x 2,8	vedi pag. 116	10/600
340 0040	25 x 3,0	vedi pag. 116	10/350
340 0027 (*)	32 x 3,0 (*)	vedi pag. 116	10/150
340 0052 (*)	40 x 3,7 (*)	vedi pag. 116	1/130
340 0064 (*)	50 x 4,6 (*)	vedi pag. 116	1/70
340 0063 (*)	63 x 5,8 (*)	vedi pag. 116	1/35
340 0096	75 x 6,8	vedi pag. 116	1/25
340 0098	90 x 8,2	vedi pag. 116	1/20
340 0101	110 x 10	vedi pag. 116	1/10

"Misura" si riferisce alle dimensioni del tubo
 "Size" shows the pipe dimensions



ART. 3472W
 Dado
 Nut

CODICE Code	TIPO Size	PREZZO Price €	CONF. Unit/Box
341 0055	20	vedi pag. 113	25/400
341 0056	25	vedi pag. 113	25/300
341 0057	32	vedi pag. 113	25/250
341 0058	40	vedi pag. 113	10/200
341 0059	50	vedi pag. 113	10/100
341 0060	63	vedi pag. 113	5/50



ART. 3477
 Ogiva
 Compression ring

CODICE Code	TIPO Size	PREZZO Price €	CONF. Unit/Box
343 0059	20	0,25	50/1200
343 0057	25	0,28	50/800
343 0056	32	0,71	25/500
343 0062	40	0,91	25/250
343 0053	50	1,05	25/200
343 0063	63	1,32	10/150



ART. 3478
 Rondella premi O-ring
 Brass washer

CODICE Code	TIPO Size	PREZZO Price €	CONF. Unit/Box
343 0061	20	0,21	50/1200
343 0060	25	0,23	50/800
343 0058	32	0,62	25/500
343 0064	40	0,69	25/250
343 0065	50	0,92	25/200
343 0066	63	1,09	10/150



ART. 3475
 O-ring

CODICE Code	TIPO Size	PREZZO Price €	CONF. Unit/Box
340 0118	20	vedi pag. 113	50/1200
340 0171	25	0,20	50/800
340 0114	32	vedi pag. 113	50/500
340 0172	40	0,25	25/250
340 0119	50	vedi pag. 113	25/200
340 0121	63	vedi pag. 113	10/150

I raccordi della serie Cobra-Ring sono idonei all'impiego con acqua calda.

Per questo tipo di applicazione è richiesto l'impiego obbligatorio della bussola di rinforzo art. 1475.

ISTRUZIONI DI MONTAGGIO

TAGLIO DEL TUBO

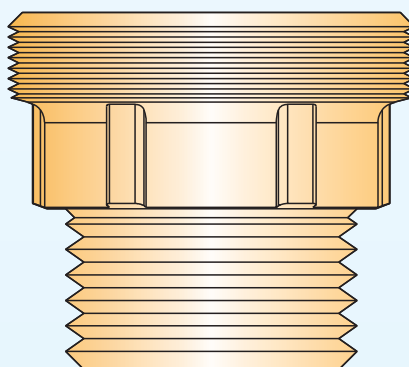
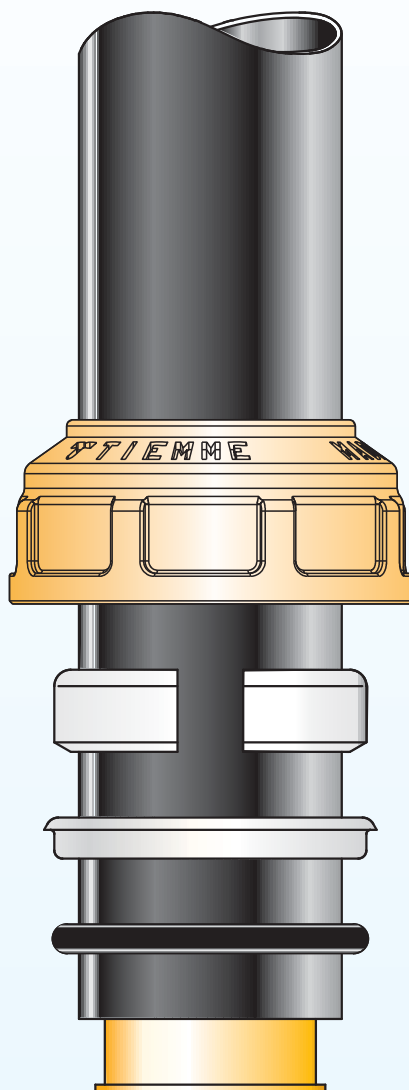
E' consigliabile eseguire il taglio del tubo in polietilene con appositi strumenti che consentano un taglio senza bavare il più perpendicolare possibile all'asse del tubo stesso.

SBAVATURA E PULITURA DELLA TUBAZIONE

Sbavare il tubo internamente e soprattutto esternamente per eliminare eventuali trucioli residui e spigoli particolarmente accentuati.

MONTAGGIO DEL RACCORDO

Infilare dado e ogiva tagliata sul tubo ed inserire l'estremità della tubazione nel raccordo facendo attenzione a non scalzare la guarnizione dalla propria sede. Avvitare il dado a mano serrandolo a fondo per quanto possibile e successivamente, con una chiave, applicare i giri di serraggio come indicato in tabella, tenendo presente che il minimo è riferito al tubo con la presenza della bussola di rinforzo.



Cobra-Ring fittings are suitable for hot water and gas distribution (natural gas or g.p.l.).

The use of art 1475, pipe support, is mandatory.

ASSEMBLING INSTRUCTIONS

PIPE CUTTING

The cut shall be performed with the appropriate tooling making sure that the cut is as much as possible perpendicular to the pipe.

PIPE DEBURRING

Burrs have to be removed from the inside and the outside of the pipe.

ASSEMBLING INSTRUCTIONS

Put the nut and the compression ring on the outside of the pipe and then insert the pipe into the fitting until it is totally against the bottom of socket, the o-ring must remain in the original position. Tight the nut by hand as much as possible and then, using a spanner, screw according to the number of turns shown in the table. Please note that value shown in the table are the minimum required in presence of the reinforcing bush.

TABELLA DI SERRAGGIO DADO - n° giri/NUT TIGHTENINGS TABLE - n° turns

TUBO/PIPE	20	25	32	40	50	63
N. GIRI/TURNS	min. 1 max 1,5	min. 1 max 1,5	min. 1 max 1,5	min. 1,5 max 2	min. 1,5 max 2	min. 1,5 max 2

RACCORDI A COMPRESSIONE CON O-RING PER TUBO IN POLIETILENE - CW602
COMPRESSION FITTINGS WITH O-RING FOR POLYETHYLENE PIPE "COBRARING" - CW602

RESISTENTI ALLA DEZINCIFICAZIONE/DEZINCIFICATION RESISTANT



ART. 3460DR

Raccordo diritto maschio conico
 ISO7/EN 10226
 ISO7/EN 10226 straight male

CODICE Code	TIPO Size	PREZZO Price €	CONF. Unit/Box
342 0015	20 x 1/2"	3,86	5/100
342 0009	25 x 3/4"	5,38	5/75
342 0034	32 x 3/4"	9,05	5/25
342 0001	32 x 1"	8,84	5/25
342 0003	40 x 1"	16,59	2/20
342 0005	40 x 1 1/4"	14,53	2/20
342 0019	50 x 1 1/2"	22,88	2/10
342 0026	63 x 2"	39,75	1/10



ART. 3461DR

Raccordo diritto doppio
 Straight double

CODICE Code	TIPO Size	PREZZO Price €	CONF. Unit/Box
342 0027	20 x 20	6,54	5/50
342 0010	25 x 25	9,06	5/25
342 0008	32 x 32	13,12	5/25
342 0017	40 x 40	21,64	2/10
342 0024	50 x 50	34,67	2/8
342 0025	63 x 63	59,86	1/8



ART. 3462DR

Raccordo diritto femmina
 ISO7/EN 10226
 ISO7/EN 10226 straight female

CODICE Code	TIPO Size	PREZZO Price €	CONF. Unit/Box
342 0033	20 x 1/2"	3,84	5/100
342 0023	25 x 3/4"	5,53	5/50
342 0007	32 x 1"	8,40	5/25
342 0055	40 x 1"	15,94	2/20
342 0018	40 x 1 1/4"	14,49	2/20
342 0038	50 x 1 1/2"	23,54	2/10
342 0054	63 x 2"	39,42	1/10



ART. 3463DR

Raccordo curvo doppio
 Elbow double

CODICE Code	TIPO Size	PREZZO Price €	CONF. Unit/Box
342 0030	20 x 20	7,38	5/50
342 0021	25 x 25	10,83	5/25
342 0004	32 x 32	17,09	5/20
342 0020	40 x 40	28,86	2/10
342 0042	50 x 50	45,36	2/6
342 0035	63 x 63	80,62	1/4



ART. 3464DR

Raccordo curvo maschio conico
 ISO7/EN 10226
 ISO7/EN 10226 elbow male

CODICE Code	TIPO Size	PREZZO Price €	CONF. Unit/Box
342 0043	20 x 1/2"	5,58	5/75
342 0041	25 x 3/4"	8,14	5/50
342 0011	32 x 1"	13,05	5/25
342 0022	40 x 1 1/4"	22,48	2/10
342 0045	50 x 1 1/2"	34,28	2/8
342 0039	63 x 2"	59,84	1/4



ART. 3465DR

Raccordo curvo femmina
 ISO7/EN 10226
 ISO7/EN 10226 elbow female

CODICE Code	TIPO Size	PREZZO Price €	CONF. Unit/Box
342 0046	20 x 1/2"	5,41	5/50
342 0052	25 x 3/4"	7,74	5/50
342 0012	32 x 1"	12,07	5/25
342 0037	40 x 1 1/4"	21,53	2/10
342 0058	50 x 1 1/2"	33,12	2/8
342 0051	63 x 2"	56,97	1/5

RACCORDI A COMPRESSIONE CON O-RING PER TUBO IN POLIETILENE - CW602
COMPRESSION FITTINGS WITH O-RING FOR POLYETHYLENE PIPE "COBRARING" - CW602

RESISTENTI ALLA DEZINCIFICAZIONE/DEZINCIFICATION RESISTANT



ART. 3466DR

Raccordo curvo femmina
 ISO7/ EN 10226 con flangia
 ISO7/EN 10226 female wallplate
 elbow

CODICE Code	TIPO Size	PREZZO Price €	CONF. Unit/Box
342 0016	20 x 1/2"	8,18	5/50
342 0029	25 x 3/4"	12,22	5/25
342 0028	32 x 1"	16,86	5/20



ART. 3467DR

Raccordo a T
 Tee

CODICE Code	TIPO Size	PREZZO Price €	CONF. Unit/Box
342 0032	20 x 20 x 20	10,49	5/25
342 0036	25 x 25 x 25	15,71	5/20
342 0013	32 x 32 x 32	24,89	5/10
342 0056	40 x 40 x 40	41,70	2/6
342 0049	50 x 50 x 50	65,27	2/4
342 0059	63 x 63 x 63	118,70	1/2



ART. 3469DR

Raccordo T femmina
 ISO7/ EN 10226
 ISO7/EN 10226 tee female

CODICE Code	TIPO Size	PREZZO Price €	CONF. Unit/Box
342 0050	20 x 1/2" x 20	8,93	5/25
342 0040	25 x 3/4" x 25	12,63	5/25
342 0014	32 x 1" x 32	20,26	5/15
342 0044	40 x 1"1/4 x 40	32,73	2/8
342 0047	50 x 1"1/2 x 50	51,83	2/6
342 0057	63 x 2" x 63	93,07	1/3



ART. 3471DR

Prolunga per riparazioni
 Maintenance extension

CODICE Code	TIPO Size	PREZZO Price €	CONF. Unit/Box
342 0031	32 x 32	19,89	5/20
342 0053	40 x 40	30,41	2/10
342 0060	50 x 50	46,01	2/8
342 0048	63 x 63	77,08	1/6



ART. 3491

Raccordo COMBI diritto per
 tubo PE Ø40/tubo rame Ø28
 completo di bussola di rinforzo
 per tubo PE
 COMBI straight fitting for PE pipe
 Ø40/copper pipe Ø28 including
 reinforcing bush for PE pipe

CODICE Code	TIPO Size	PREZZO Price €	CONF. Unit/Box
342 0006	40 x 2,4 - Ø28	22,65	10/60



ART. 3493

Raccordo COMBI curvo per
 tubo PE Ø40/tubo rame Ø28
 completo di bussola di rinforzo
 per il tubo PE
 COMBI elbow fitting for PE pipe
 Ø40/copper pipe Ø28 including
 reinforcing bush for PE pipe

CODICE Code	TIPO Size	PREZZO Price €	CONF. Unit/Box
342 0002	Ø40 x 2,4 - Ø28	34,44	10/60