



ARGB
KVBG



04

04



TIEMME

www.tiemme.com

COPYRIGHT

serie 1150

**RACCORDI A
COMPRESSIONE
PER GAS CON
OGIVA IN OTTONE**

**COMPRESSION
FITTINGS WITH
BRASS RING
FOR GAS**

MANUFACTURED
ACCORDING TO
BELGIAN STANDARD
NBN D51-003

RACCORDI A COMPRESSIONE PER GAS CON OGIVA IN OTTONE

COMPRESSION FITTINGS WITH BRASS RING FOR GAS

Nuovi raccordi meccanici a compressione con ogiva in ottone, specialmente adatti per la formazione di reti di adduzione del gas (metano o G.P.L.) ad uso domestico.

I raccordi della Serie 1150 possono essere utilizzati con le modalità e nelle situazioni previste dalle vigenti normative in materia di impianti di distribuzione del gas:

UNI-CIG 7129 per gas metano, UNI-CIG 7131 per gas G.P.L. ed UNI-CIG 9860.

In particolar modo l'impiego di raccordi a compressione con ogiva metallica, è prescritto dal D.M. 12 Aprile 1996 - pubblicato sulla G.U. n° 103 del 4 Maggio 1996 - Art. 5.3.2 - comma b.

New compression fittings with brass ring, specially suitable for domestic gas networks (methane or L.P.G.).

Fittings - series 1150 - are in accordance with the gas-installation regulations: UNI-CIG 7129 (for methane gas), UNI-CIG 7131 (for gas L.P.G.) and UNI-CIG 9860. The use of compression fittings with metallic ring is required by the D.M. (Ministerial Decree) 12 APRIL 1996 - published in the G.U.

(Official Gazette) No. 103 dd 4 May 1996 - Art. 5.3.2 - sub-section b.



ART. 1150
Raccordo diritto maschio
Straight fitting male

CODICE Code	TIPO Size	PREZZO Price €	CONF. Unit/Box
115 0017	12 x 3/8"	2,04	5/250
115 0011	12 x 1/2"	2,27	5/200
115 0001	15 x 1/2"	2,96	5/150
115 0009	18 x 1/2"	3,78	5/150
115 0005	18 x 3/4"	5,67	5/120
115 0002	22 x 3/4"	5,35	5/90
115 0027	22 x 1"	7,14	5/80
115 0037	28 x 1"	7,88	5/50



ART. 1151
Raccordo diritto intermedio
Straight fitting double

CODICE Code	TIPO Size	PREZZO Price €	CONF. Unit/Box
115 0028	12 x 12	3,60	5/200
115 0008	15 x 15	5,08	5/120
115 0014	18 x 18	7,20	5/100
115 0033	22 x 15	7,72	5/80
115 0010	22 x 22	8,52	5/60
115 0044	28 x 28	13,54	1/40



ART. 1152
Raccordo diritto femmina
Straight fitting female

CODICE Code	TIPO Size	PREZZO Price €	CONF. Unit/Box
115 0041	12 x 3/8"	2,13	5/200
115 0015	12 x 1/2"	2,79	5/180
115 0007	15 x 1/2"	3,39	5/150
115 0021	18 x 1/2"	4,16	5/120
115 0040	18 x 3/4"	5,62	5/100
115 0018	22 x 3/4"	5,31	5/90
115 0050	28 x 1"	8,15	5/50



ART. 1153
Raccordo a gomito doppio
Elbow double

CODICE Code	TIPO Size	PREZZO Price €	CONF. Unit/Box
115 0023	12 x 12	4,35	5/150
115 0004	15 x 15	5,35	5/100
115 0006	18 x 18	7,71	5/80
115 0003	22 x 22	9,04	5/50
115 0036	28 x 28	13,69	5/30

RACCORDI A COMPRESSIONE PER GAS CON OGIVA IN OTTONE

COMPRESSION FITTINGS WITH BRASS RING FOR GAS



ART. 1154

Raccordo a gomito maschio
Elbow male

CODICE Code	TIPO Size	PREZZO Price €	CONF. Unit/Box
115 0043	12 x 3/8"	2,79	5/200
115 0012	12 x 1/2"	3,52	5/150
115 0013	15 x 1/2"	3,92	5/120
115 0031	18 x 1/2"	5,74	5/100
115 0026	22 x 3/4"	6,42	5/70
115 0035	28 x 1"	10,21	5/40



ART. 1155

Raccordo a gomito femmina
Elbow female

CODICE Code	TIPO Size	PREZZO Price €	CONF. Unit/Box
115 0045	12 x 3/8"	3,67	5/200
115 0025	12 x 1/2"	3,62	5/130
115 0016	15 x 1/2"	3,91	5/130
115 0038	18 x 1/2"	5,69	5/100
115 0032	22 x 3/4"	6,79	5/60
115 0042	28 x 1"	9,59	5/40



ART. 1157

Raccordo a T
Tee

CODICE Code	TIPO Size	PREZZO Price €	CONF. Unit/Box
115 0039	12 x 12 x 12	5,91	5/100
115 0020	15 x 15 x 15	7,75	5/60
115 0019	18 x 18 x 18	11,05	5/50
115 0022	22 x 22 x 22	13,01	2/30
115 0029	28 x 28 x 28	20,02	2/20



ART. 1157

Raccordo a T ridotto
Reduced Tee

CODICE Code	TIPO Size	PREZZO Price €	CONF. Unit/Box
115 0034	22 x 15 x 15	13,16	5/50
115 0024	22 x 15 x 22	12,97	5/40



ART. 1161

Ogiva in CW 508L
CW 508L brass ring

CODICE Code	TIPO Size	PREZZO Price €	CONF. Unit/Box
115 0051	12	0,31	50/2000
115 0030	15	0,36	50/2000
115 0048	18	0,43	50/1500
115 0046	22	0,49	50/1000
115 0053	28	0,75	50/700



ART. 1162

Dado
Nut

CODICE Code	TIPO Size	PREZZO Price €	CONF. Unit/Box
115 0054	12	1,53	10/600
115 0047	15	2,17	50/350
115 0052	18	2,79	25/300
115 0049	22	3,48	10/100
115 0055	28	5,38	10/100

RACCORDI A COMPRESSIONE PER GAS CON OGIVA IN OTTONE

COMPRESSION FITTINGS WITH BRASS RING FOR GAS

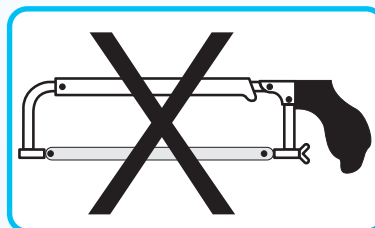
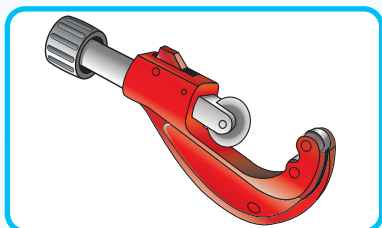
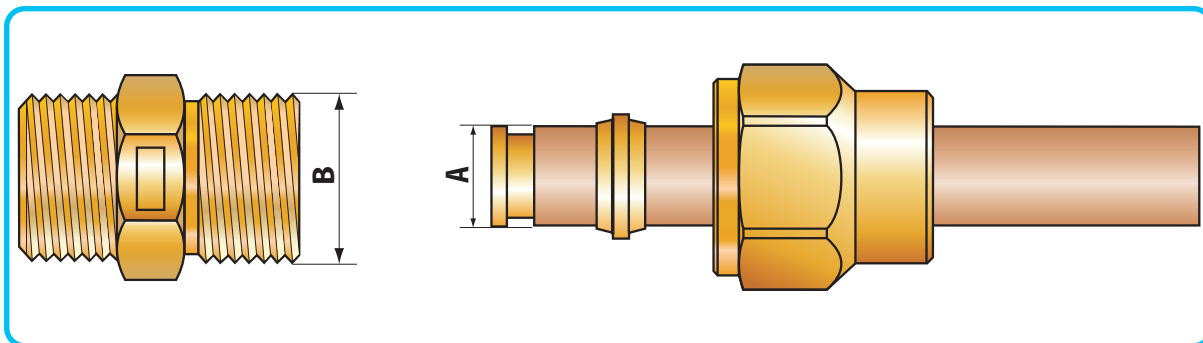


TABELLA FILETTATURE/THREADS TABLE

A	12	15	18	22	28
B	G 3/8"	G 1/2"	M24 x 1,5	W 1"1/8x1/14	W 1"3/8x1/14

TABELLA DI SERRAGGIO DADO - n° giri/NUT TIGHTENING TABLE - n° turns

A	12	15	18	22	28
N° GIRI/TURNS	1	1	1	1	3/4

ISTRUZIONI PER IL CORRETTO MONTAGGIO

TAGLIO DEL TUBO

È consigliabile eseguire il taglio del tubo rame con appositi strumenti che consentono un taglio senza bave e perfettamente perpendicolare all'asse del tubo.

SBAVATURA E PULITURA DEL TUBO

Sbavare bene il tubo e pulirlo per eliminare eventuali trucioli residui. Utilizzando tubo in rame ricotto usare la bussola di rinforzo art. 1116

MONTAGGIO DEL RACCORDO

Infilare dado e ogiva sul tubo. Avvitare il dado a mano per quanto consentito, poi in base alla misura del tubo rame chiudere con chiave come da tabella.

N.B.: Al fine di assicurare una maggiore facilità di montaggio ed una miglior tenuta è consigliabile lubrificare le ogive con olio o grasso compatibile con gas metano e GPL.

INSTRUCTIONS FOR THE CORRECT ASSEMBLING

PIPE CUTTING

Use the suitable instruments which allow a precise cut, perpendicular and without any trimming.

PIPE CLEANING

Clear the pipe carefully in order to remove any remaining trimming.

For soft copper pipe use the pipe support art. 1116

ASSEMBLING OF THE FITTING

Put the nut and the ring on the pipe. Tighten the nut by hand as much as possible then use a spanner following the above table.

N.B.: It is necessary to lubricate the ring with oil or grease suitable for natural gas and LPG to allow a more uniform and plastic strain and make easier the assembly.