



RESISTENTI ALLA
DEZINCIFICAZIONE

DEZINCIFICATION
RESISTANT



WRAS



SITAC



ETF



TIEMME

www.tiemme.com

COPYRIGHT

**RACCORDI GIALLI
E CROMATI,
VALVOLE E
COLLETTORI IN
CW602N**

*CW602N YELLOW AND
CHROME-FITTINGS,
VALVES AND MANIFOLDS*



ART. 1100CZ
Raccordo diritto maschio
Straight fitting male

CODICE Code	TIPO Size	PREZZO Price €	CONF. Unit/Box
113 0221	08 x 1/4"	1,90	10/500
113 0218	08 x 3/8"	1,96	10/400
113 0085	08 x 1/2"	1,64	10/400
113 0151	10 x 3/8"	1,63	10/400
113 0082	10 x 1/2"	1,84	10/300
113 0084	12 x 3/8"	1,63	10/400
113 0054	12 x 1/2"	1,84	10/300
113 0107	15 x 3/8"	2,10	10/250
113 0023	15 x 1/2"	2,02	10/250
113 0069	15 x 3/4"	3,55	5/150
113 0056	18 x 1/2"	3,02	10/200
113 0066	18 x 3/4"	3,84	5/130
113 0076	22 x 1/2"	4,00	5/130
113 0006	22 x 3/4"	3,91	5/120
113 0030	22 x 1"	5,18	5/90
113 0092	28 x 3/4"	5,66	5/80
113 0015	28 x 1"	5,97	5/80
113 0042	35 x 1"1/4	15,18	1/45
113 0081	42 x 1"1/2	18,22	1/30
113 0108	54 x 2"	32,44	1/15



ART. 1101CZ
Raccordo diritto doppio
Straight fitting double

CODICE Code	TIPO Size	PREZZO Price €	CONF. Unit/Box
113 0150	08 x 08	2,77	10/400
113 0038	10 x 10	2,03	10/35
113 0034	12 x 12	2,26	10/300
113 0014	15 x 15	2,95	10/200
113 0080	18 x 18	3,85	10/150
113 0002	22 x 22	5,05	5/90
113 0046	28 x 28	7,61	5/60
113 0138	35 x 35	18,69	1/40
113 0156	42 x 42	22,84	1/30
113 0163	54 x 54	37,13	1/15
113 0135	10 x 08	2,52	10/400
113 0127	12 x 08	2,70	10/300
113 0065	12 x 10	2,25	10/300
113 0232	15 x 08	3,40	10/250
113 0039	15 x 10	2,80	10/250
113 0068	15 x 12	2,90	10/200
113 0229*	18 x 10	3,96	10/150
113 0180	18 x 12	4,78	10/150
113 0129	18 x 15	4,70	10/150
113 0116	22 x 15	5,26	5/120
113 0136	22 x 18	5,92	5/100
113 0144	28 x 22	8,10	5/80



ART. 1100CZ
Raccordo diritto maschio
cromato
Chrome-plated straight fitting male

CODICE Code	TIPO Size	PREZZO Price €	CONF. Unit/Box
113 0142	10 x 3/8"	1,93	10/400
113 0024	10 x 1/2"	2,07	10/300
113 0133	12 x 3/8"	1,90	10/400
113 0043	12 x 1/2"	2,05	10/300
113 0161	15 x 3/8"	2,34	10/250
113 0036	15 x 1/2"	2,24	10/250
113 0184	18 x 1/2"	3,34	10/200
113 0168	22 x 3/4"	4,34	5/130



ART. 1101CZ
Raccordo diritto doppio cromato
Chrome-plated straight fitting double

CODICE Code	TIPO Size	PREZZO Price €	CONF. Unit/Box
113 0234	08 x 08	3,01	10/400
113 0204	10 x 08	2,81	10/400
113 0019	10 x 10	2,32	10/350
113 0220	12 x 08	2,97	10/300
113 0020	12 x 10	2,31	10/300
113 0011	12 x 12	2,48	10/300
113 0072	15 x 10	3,72	10/250
113 0058	15 x 12	3,05	10/200
113 0021	15 x 15	3,15	10/200
113 0186	18 x 18	4,04	10/150
113 0179	22 x 22	5,37	5/90

*Fino ad esaurimento scorte / until out of stock



ART. 1102CZ
Raccordo diritto femmina
Straight fitting female

CODICE Code	TIPO Size	PREZZO Price €	CONF. Unit/Box
113 0120	08 x 1/2"	2,89	10/300
113 0148	10 x 3/8"	2,20	10/350
113 0112	10 x 1/2"	2,45	10/250
113 0119	12 x 3/8"	2,58	10/300
113 0088	12 x 1/2"	2,43	10/250
113 0130	15 x 3/8"	2,74	10/250
113 0044	15 x 1/2"	2,63	10/200
113 0100	15 x 3/4"	3,25	5/150
113 0078	18 x 1/2"	3,38	10/180
113 0121	18 x 3/4"	3,85	5/130
113 0063	22 x 1/2"	3,95	5/120
113 0004	22 x 3/4"	4,04	5/110
113 0094	22 x 1"	5,22	5/90
113 0146	28 x 3/4"	6,95	5/80
113 0051	28 x 1"	5,54	5/80
113 0123	35 x 1"1/4	13,28	1/50
113 0154	42 x 1"1/2	18,85	1/30
113 0169*	54 x 2"	33,10	1/15



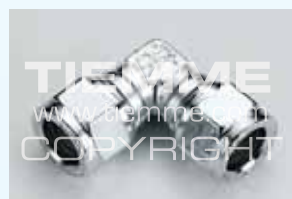
ART. 1103CZ
Raccordo curvo doppio
Elbow double

CODICE Code	TIPO Size	PREZZO Price €	CONF. Unit/Box
113 0104	10 x 10	2,72	10/300
113 0032	12 x 12	2,75	10/250
113 0013	15 x 15	3,39	10/150
113 0064	18 x 18	4,86	10/120
113 0003	22 x 22	5,52	5/80
113 0047	28 x 28	8,12	5/40
113 0122	35 x 35	19,57	1/30
113 0200	42 x 42	26,24	1/20
113 0212*	15 x 10	3,65	10/200
113 0216*	15 x 12	3,65	10/150
113 0238	18 x 15	5,47	10/120



ART. 1102CZ
Raccordo diritto femmina
cromato
Chrome-plated straight fitting female

CODICE Code	TIPO Size	PREZZO Price €	CONF. Unit/Box
113 0027	10 x 3/8"	2,97	10/350
113 0005	10 x 1/2"	2,77	10/250
113 0134	12 x 3/8"	3,01	10/300
113 0059	12 x 1/2"	2,76	10/250
113 0048	15 x 1/2"	2,88	10/200
113 0217*	22 x 1"	5,55	5/90



ART. 1103CZ
Raccordo curvo doppio cromato
Chrome-plated elbow double

CODICE Code	TIPO Size	PREZZO Price €	CONF. Unit/Box
113 0245	08 x 08	4,95	10/350
113 0037	10 x 10	3,22	10/300
113 0007	12 x 12	3,20	10/250
113 0236	15 x 10	4,39	10/200
113 0009	15 x 15	3,76	10/150
113 0185	22 x 22	6,53	5/80

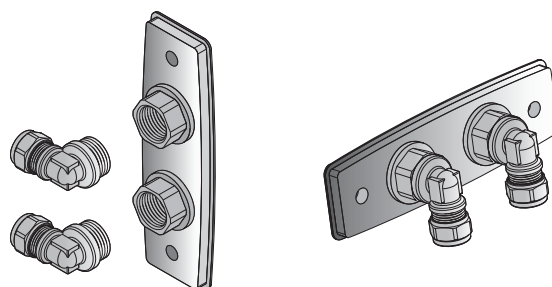


ART. 1104SW
Raccordo curvo maschio
cromato
Chrome-plated elbow male

CODICE Code	TIPO Size	PREZZO Price €	CONF. Unit/Box
113 0225	12 x 1/2"	5,96	10/200
113 0226	15 x 1/2"	6,14	10/200



Esempio di utilizzo art. 1104SW How to install art. 1104SW



*Fino ad esaurimento scorte / until out of stock



ART. 1104CZ

Raccordo curvo maschio
Elbow male

CODICE Code	TIPO Size	PREZZO Price €	CONF. Unit/Box
113 0158	10 x 3/8"	4,75	10/300
113 0178	10 x 1/2"	3,52	10/200
113 0140	12 x 3/8"	3,30	10/250
113 0109	12 x 1/2"	3,38	10/200
113 0171	15 x 3/8"	3,48	10/200
113 0057	15 x 1/2"	3,29	10/170
113 0131	15 x 3/4"	5,68	5/90
113 0097	18 x 1/2"	5,11	10/120
113 0075	18 x 3/4"	5,42	5/90
113 0195	22 x 1/2"	5,71	5/100
113 0031	22 x 3/4"	4,96	5/80
113 0086	22 x 1"	9,23	5/60
113 0208	28 x 3/4"	8,97	5/80
113 0053	28 x 1"	7,82	5/50
113 0143	35 x 1"1/4	20,37	1/35
113 0210	42 x 1"1/2	24,41	1/25



ART. 1105CZ

Raccordo curvo femmina
Elbow female

CODICE Code	TIPO Size	PREZZO Price €	CONF. Unit/Box
113 0167	10 x 3/8"	4,95	10/300
113 0165	10 x 1/2"	3,36	10/200
113 0147	12 x 3/8"	4,75	10/200
113 0101	12 x 1/2"	2,78	10/180
113 0211	15 x 3/8"	3,69	10/160
113 0077	15 x 1/2"	3,32	10/150
113 0089	15 x 3/4"	6,35	5/90
113 0176	18 x 1/2"	4,98	10/120
113 0139	18 x 3/4"	5,90	5/90
113 0196	22 x 1/2"	7,57	5/120
113 0017	22 x 3/4"	5,47	5/80
113 0177	22 x 1"	8,22	5/60
113 0240	28 x 3/4"	9,88	5/60
113 0095	28 x 1"	7,78	5/50
113 0181	35 x 1"1/4	17,30	1/35
113 0222*	42 x 1"1/2	24,62	1/25
113 0227	54 x 2"	54,04	1/10



ART. 1104CZ

Raccordo curvo maschio
cromato
Chrome-plated elbow male

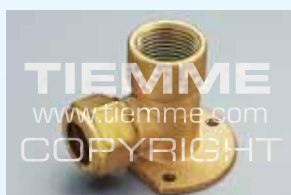
CODICE Code	TIPO Size	PREZZO Price €	CONF. Unit/Box
113 0170	10 x 3/8"	4,84	10/300
113 0049	10 x 1/2"	3,85	10/200
113 0160	12 x 3/8"	4,42	10/250
113 0070	12 x 1/2"	3,66	10/200
113 0040	15 x 1/2"	3,86	10/170
113 0203	18 x 1/2"	5,61	10/120



ART. 1105CZ

Raccordo curvo femmina
cromato
Chrome-plated elbow female

CODICE Code	TIPO Size	PREZZO Price €	CONF. Unit/Box
113 0052	10 x 1/2"	3,69	10/200
113 0118	12 x 3/8"	5,23	10/200
113 0090	12 x 1/2"	3,14	10/180
113 0055	15 x 1/2"	3,66	10/150
113 0215*	22 x 1"	9,04	5/60



ART. 1106CZ

Raccordo curvo femmina con
flangia a 3 fori
Wallplate elbow female with 3 holes

CODICE Code	TIPO Size	PREZZO Price €	CONF. Unit/Box
113 0174*	10 x 1/2"	6,06	10/100
113 0102	12 x 1/2"	5,47	10/100
113 0113	15 x 1/2"	5,35	10/80
113 0246*	18 x 1/2"	6,39	5/60
113 0187	22 x 3/4"	9,79	5/50



ART. 1106CZ

Raccordo curvo femmina con
flangia a 3 fori cromato
Wallplate elbow female chrome-
plated with 3 holes

CODICE Code	TIPO Size	PREZZO Price €	CONF. Unit/Box
113 0105	10 x 1/2"	6,66	10/100
113 0091	12 x 1/2"	6,22	10/100
113 0074	15 x 1/2"	5,93	10/80

*Fino ad esaurimento scorte / until out of stock



ART. 1107CZ

Raccordo a T
Tee



ART. 1107CZ

Raccordo a T cromato
Chrome-plated tee

CODICE Code	TIPO/ Size			PREZZO Price €	CONF. Unit/Box
	1	2	3		
113 0198*	08	08	08	4,90	10/220
113 0103	10	10	10	4,11	10/180
113 0041	12	12	12	3,79	10/150
113 0016	15	15	15	4,68	10/100
113 0096	18	18	18	6,70	5/70
113 0029	22	22	22	7,53	5/50
113 0087	28	28	28	10,98	5/35
113 0201	35	35	35	23,45	1/20
113 0224*	42	42	42	31,27	1/15
113 0228	54	54	54	49,32	1/7
113 0149	12	10	12	5,47	10/150
113 0233*	12	12	10	4,91	10/150
113 0190	12	15	12	5,48	10/110
113 0124	15	12	12	5,46	10/110
113 0093	15	12	15	5,45	10/110
113 0145	15	15	12	5,84	10/110
113 0205*	15	22	15	7,92	5/60
113 0247*	18	15	15	7,92	5/80
113 0155	18	15	18	7,92	5/80
113 0111	22	15	15	8,13	5/60
113 0050	22	15	22	7,84	5/60
113 0114	22	22	15	7,65	5/50
113 0248*	22	22	18	8,72	5/50
113 0213*	28	22	28	10,96	5/35

CODICE Code	TIPO/ Size			PREZZO Price €	CONF. Unit/Box
	1	2	3		
113 0073	10	10	10	4,73	10/180
113 0008	12	12	12	4,59	10/150
113 0012	15	15	15	5,43	10/100
113 0183*	18	18	18	7,87	5/70
113 0191	22	22	22	8,09	5/50
113 0188*	12	10	10	5,45	10/150
113 0106	12	10	12	5,75	10/150
113 0193	12	12	10	5,45	10/150
113 0110	12	15	12	6,57	10/110
113 0060	15	12	12	6,55	10/110
113 0033	15	12	15	5,78	10/110
113 0071	15	15	12	6,12	10/110



ART. 1109CZ

Raccordo a T femmina
Tee female



ART. 1110CZ

Croce
Cross

CODICE Code	TIPO/ Size			PREZZO Price €	CONF. Unit/Box
	1	2	3		
113 0115	15	1/2"	15	6,72	10/100
113 0207*	18	1/2"	18	7,51	5/70
113 0166	22	1/2"	22	9,89	5/60
113 0025	22	3/4"	22	9,72	5/50
113 0175*	28	3/4"	28	10,52	5/35
113 0249*	35	1"1/4	35	25,02	1/20
113 0250*	42	1"1/2	42	31,86	1/15

CODICE Code	TIPO Size	PREZZO Price €	CONF. Unit/Box
113 0230	15x15x15x15	9,85	5/70
113 0251*	22x15x22x15	19,54	5/40

*Fino ad esaurimento scorte/ until out of stock



ART. 1014-1114

Dado
Nut

CODICE Code	TIPO Size	PREZZO Price €	CONF. Unit/Box
100 0231	08	vedi cap. 2	100
100 0092	10	vedi cap. 2	100
100 0115	12	vedi cap. 2	100
100 0034	15	vedi cap. 2	50
110 0055	18	vedi cap. 2	50
100 0035	22	vedi cap. 2	50
100 0055	28	vedi cap. 2	25
110 0233	35	vedi cap. 2	10
110 0226	42	vedi cap. 2	10
110 0230	54	vedi cap. 2	10



ART. 1015

Ogiva
Compression ring

CODICE Code	TIPO Size	PREZZO Price €	CONF. Unit/Box
110 0150**	8	vedi cap. 2	50
100 0072	10	vedi cap. 2	50
100 0083	12	vedi cap. 2	50
100 0026	15	vedi cap. 2	50
110 0077	18	vedi cap. 2	50
100 0039	22	vedi cap. 2	50
100 0097	28	vedi cap. 2	50
110 0198	35	vedi cap. 2	10
110 0218	42	vedi cap. 2	10
110 0220	54	vedi cap. 2	10

** In rame /copper compression ring



ART. 1116CZ

Bussola di rinforzo per tubo
rame
Pipe support for copper pipe

CODICE Code	MISURA Size	PREZZO Price €	CONF. Unit/Box
113 0235*	08 x 1,0	0,62	100
113 0266	10 x 0,8	0,95	100
113 0172	10 x 1,0	0,62	100
113 0137	12 x 1,0	0,58	100
113 0173	15 x 1,0	0,58	100
113 0189	18 x 1,0	0,80	100

*"Misura" si riferisce alle dimensioni del tubo
"Size" shows the pipe dimensions



ART. 1120CZ

Bussola di rinforzo per tubo PE-X
Pipe support for PE-X pipe

CODICE Code	MISURA Size	PREZZO Price €	CONF. Unit/Box
113 0182	12 x 2,0	0,58	100
113 0125	15 x 2,5	0,58	100
113 0206	18 x 2,5	0,79	100
113 0209	22 x 3,0	1,23	50
113 0239*	28 x 3,0	1,68	50
113 0159	28 x 4,0	2,47	50

*"Misura" si riferisce alle dimensioni del tubo
"Size" shows to the pipe dimensions



ART. 1135CZ

Terminale
Stop end

CODICE Code	TIPO Size	PREZZO Price €	CONF. Unit/Box
113 0194	10	1,60	10
113 0164	12	1,22	10
113 0061	15	1,71	10
113 0231	18	2,95	10
113 0010	22	2,76	5
113 0219	28	4,58	5

*Fino ad esaurimento scorte / until out of stock

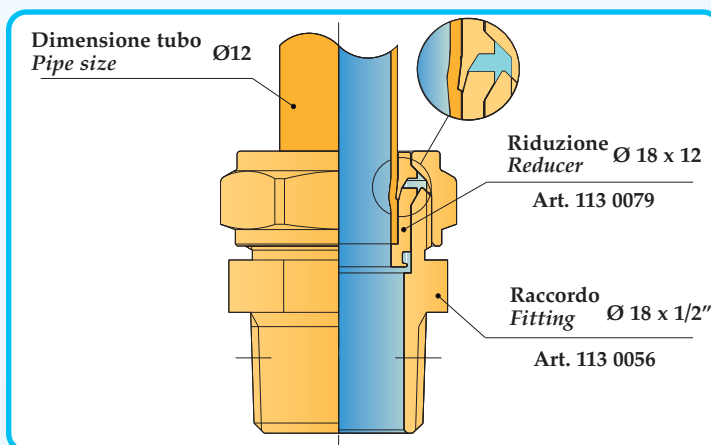


ART. 1147CZ
 Bussola di riduzione
 Reducing bush

CODICE Code	TIPO Size	PREZZO Price €	CONF. Unit/Box
113 0197*	10 x 08	vedi cap. 2	25
113 0157	12 x 08	vedi cap. 2	25
113 0045	12 x 10	vedi cap. 2	25
113 0202	15 x 08	vedi cap. 2	25
113 0062	15 x 10	vedi cap. 2	25
113 0026	15 x 12	vedi cap. 2	25
113 0079	18 x 12	vedi cap. 2	25
113 0018	18 x 15	vedi cap. 2	25
113 0083	22 x 12	vedi cap. 2	25
113 0028	22 x 15	vedi cap. 2	25
113 0022	22 x 18	vedi cap. 2	25
113 0152	28 x 15	vedi cap. 2	25
113 0067	28 x 22	vedi cap. 2	10

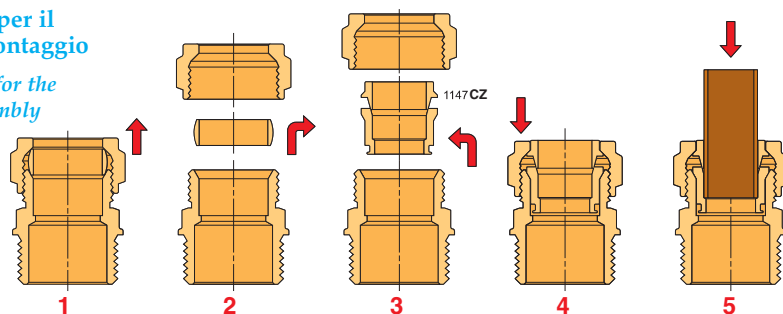
CODICE Code	ROTTURA Breaking p.	GIRI SERRAGGIO Tighten turns	
113 0197	1/4	min. 1	max. 1 1/4
113 0157	1/4	min. 1	max. 1 1/4
113 0045	1/4	min. 1	max. 1 1/4
113 0202	1/4	min. 1	max. 1 1/4
113 0062	1/4	min. 1	max. 1 1/4
113 0026	1/4	min. 1 1/4	max. 1 1/2
113 0079	1/4	min. 1	max. 1 1/4
113 0018	1/4	min. 1	max. 1 1/4
113 0083	1/4	min. 1 1/4	max. 1 1/2
113 0028	1/4	min. 1 1/4	max. 1 1/2
113 0022	1/4	min. 1	max. 1 1/4
113 0152	1/4	min. 1	max. 1 1/4
113 0067	1/4	min. 1	max. 1 1/4

ESEMPIO DI INSTALLAZIONE TIPICA ART. 1147CZ
 EXAMPLE OF TYPICAL INSTALLATION ART. 1147CZ



Istruzioni per il corretto montaggio

Instruction for the correct assembly



1. Raccordo a compressione per tubo rame
Compression fitting for copper pipe
2. Eliminare l'ogiva in ottone
Remove the brass ring
3. Inserire la bussola di rinforzo
Place the reducing bush
4. Avvitare il dado sul raccordo
Screw the nut without tight
5. Infilare il tubo e procedere al serraggio
Put the pipe and tight as shown in table below

Le bussole di riduzione art. 1147G o CZ sono indicate unicamente per l'impiego con tubi di rame o di acciaio calibrato; per ogni altra applicazione contattare il nostro Ufficio Tecnico.

Al fine di assicurare una maggiore facilità di montaggio ed una migliore tenuta, è assolutamente necessario lubrificare le bussole con olio o grasso idoneo per acqua potabile, in modo tale da ottenere una deformazione omogenea.

Per le operazioni di serraggio del raccordo procedere come segue:

- serrare a mano il raccordo per quanto possibile
- con una chiave serrare ancora per 1/4 di giro sino alla rottura dell'ogiva
- completare il serraggio secondo il numero di giri indicato in tabella.

Reducing bush art. 1147G or CZ are suitable only for copper pipes or calibrated steel pipes; for any other application please contact our Technical Service.

The bushing must be lubricated with potable oil or grease in order to allow a more uniform strain and also to obtain an easier assembling.

Fitting assembling:

- screw the nut manually as much as possible
- by a spanner screw the nut for a 1/4 of turn till the ring breaks
- finally screw again the nut according to the number of turns indicated in the table.



ART. 1018GCZ

Ogiva a tappo
Cap

CODICE Code	TIPO Size	PREZZO Price €	CONF. Unit/Box
113 0241	08	2,71	50/1000
113 0162	10	3,01	50/1000
113 0132	12	2,09	50/1000
113 0126	15	2,12	50/1000
113 0223	18	3,66	50/500
113 0128	22	3,99	50/500
113 0153	28	5,01	50/500



ART. 1114C-1014C

Dado - cromato
Chrome-plated nut ring for flat
thread

CODICE Code	TIPO Size	PREZZO Price €	CONF. Unit/Box
100 0237	08	1,08	100
100 0233	10	0,99	100
100 0222	12	1,07	100
100 0203	15	1,20	50
100 0241	16	1,39	50
110 0239	18	1,51	50
100 0238	22	1,50	50
100 0239	28	1,96	25



ART. 1018CCZ

Ogiva a tappo - cromato
Chrome-plated cap

CODICE Code	TIPO Size	PREZZO Price €	CONF. Unit/Box
113 0242	10	3,47	50/1000
113 0243	12	2,45	50/1000
113 0244	15	2,48	50/1000



ART. 1149CCZ

Set dado + ogiva + inserto per
tubo PE-X
Nut + compression ring + insert for
PE-X pipe

CODICE Code	TIPO Size	PREZZO Price €	CONF. Unit/Box
113 0035	12 x 2,0 - Rif Ø 15	2,29	10/400
113 0001	15 x 2,5 - Rif Ø 15	2,18	10/350
113 0098	18 x 2,5 - Rif Ø 18	3,47	10/300



ART. 1149GCZ

Set ogiva + inserto per tubo
PE-X
Compression ring + insert for PE-X
pipe

CODICE Code	TIPO Size	PREZZO Price €	CONF. Unit/Box
113 0237	12 x 2,0 - Rif Ø 15	1,74	10/800
113 0117	15 x 2,5 - Rif Ø 15	1,73	10/700
113 0099	18 x 2,5 - Rif Ø 18	2,54	10/500
113 0141	22 x 3,0 - Rif Ø 22	2,56	10/400



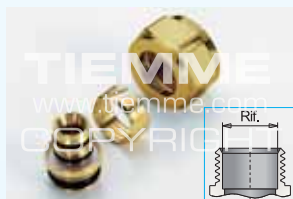
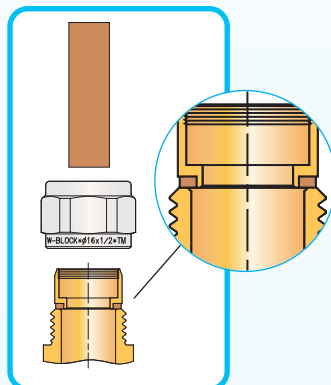
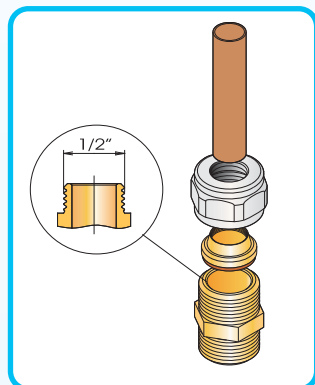
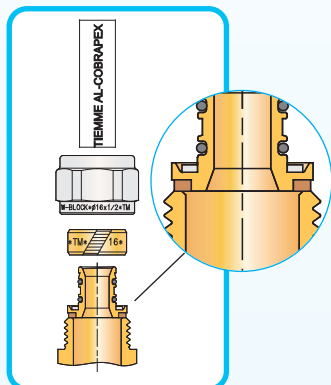
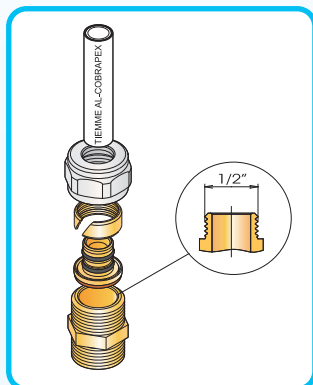
ART. 1248CZ
 Per tubo multistrato
 For multilayer pipe
 Adattatore cromato per attacco
 1/2" maschio
 Chrome-plated adapter for 1/2" male

CODICE Code	TIPO Size	PREZZO Price €	CONF. Unit/Box
144 0046	16 x 1/2"	4,72	10



ART. 1249CZ
 Per tubo rame
 For copper pipe
 Adattatore cromato per attacco
 1/2" maschio
 Chrome-plated adapter for 1/2" male

CODICE Code	TIPO Size	PREZZO Price €	CONF. Unit/Box
144 0096	10 x 1/2"	4,73	25
144 0095	12 x 1/2"	4,75	25
144 0097	15 x 1/2"	4,66	25
144 0094	16 x 1/2"	4,88	25



ART. 1631GCZ
 Per tubo multistrato
 For multilayer pipe
 Set dado + ogiva + inserto
 Nut + compression ring + insert

CODICE Code	TIPO Size	PREZZO Price €	CONF. Unit/Box
144 0069	16 x 2,0 - Rif Ø 15	2,10	10
144 0164	20 x 2,0 - Rif Ø 22	3,35	10
144 0224**	25 x 2,5 - Rif Ø 28	6,08	10
144 0166	26 x 3,0 - Rif Ø 28	6,08	10
144 0225**	32 x 3,0 - Rif Ø 35	12,20	10



ART. 1631CZ
 Per tubo multistrato
 For multilayer pipe
 Set dado + ogiva + inserto
 Nut + compression ring + insert

CODICE Code	TIPO Size	PREZZO Price €	CONF. Unit/Box
144 0020	16 x 2,0 - Rif Ø 15	2,35	10
144 0073	20 x 2,0 - Rif Ø 22	3,88	10
144 0226**	25 x 2,5 - Rif Ø 28	6,20	10
144 0074	26 x 3,0 - Rif Ø 28	6,20	10
144 0227**	32 x 3,0 - Rif Ø 35	12,50	10

** Disponibile a richiesta / available on request

** Disponibile a richiesta / available on request

**adattatore
adapter**

**tubi multistrato
multilayer pipe**

RIF.

RIF Ref.	TUBO MULTISTRATO Multilayer pipe	COD. ADATTATORE Adapter cod.
15	16 x 2,0	144 0069
22	20 x 2,0	144 0164
28	25 x 2,5	144 0224
28	26 x 3,0	144 0166
35	32 x 3,0	144 0225

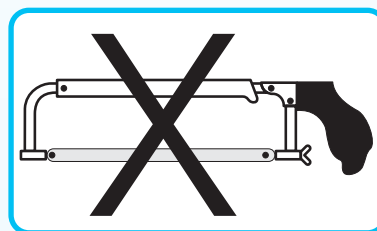
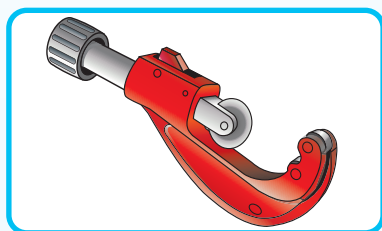
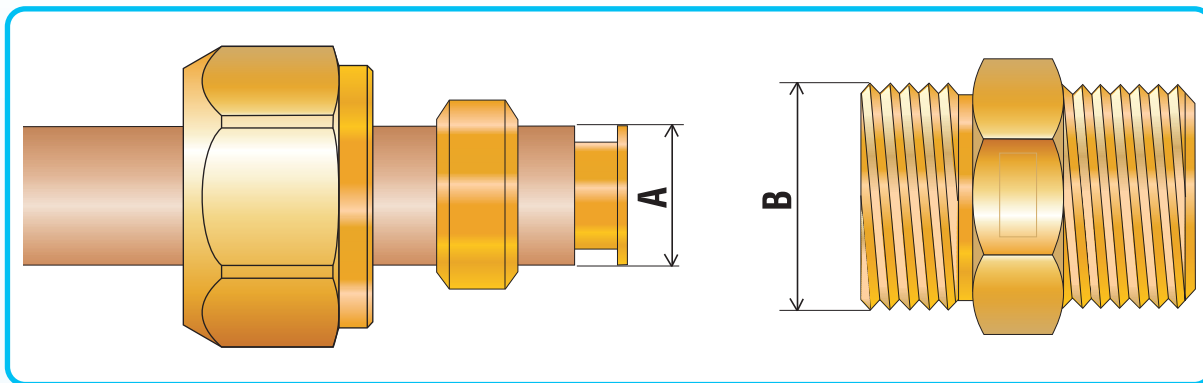


TABELLA FILETTATURE/THREADS TABLE

A	08	10	12	15	18	22	28	35	42	54
B	G 1/4"	9/16-24 UNEF-24	G 3/8"	G 1/2"	M24 x 1,5	W 1"1/8 x 1/14	W 1"3/8 x 1/14	W 42,06 x 14Tpi	W 49,5 x 11Tpi	W 63,5 x 11Tpi

TABELLA DI SERRAGGIO DADO - n° giri/NUT TIGHTENING TABLE - n. turns

A	08	10	12	15	18	22	28	35	42	54
N° GIRI/TURNS	1-1/4	1-1/4	1-1/4	1-1/4	1-1/4	1-1/4	1	1	1	1
COPPIA DI SERRAGGIO NUT TIGHTENING COUPLE	13 Nm	15 Nm	25 Nm	70 Nm	85 Nm	110 Nm	160 Nm	225 Nm	390 Nm	560 Nm

ISTRUZIONI PER IL CORRETTO MONTAGGIO

TAGLIO DEL TUBO

È consigliabile eseguire il taglio del tubo rame con appositi strumenti che consentono un taglio senza bave e perfettamente perpendicolare all'asse del tubo.

SBAVATURA E PULITURA DEL TUBO

Sbavare bene il tubo e pulirlo per eliminare eventuali trucioli residui. Utilizzando tubo in rame ricotto usare la bussola di rinforzo art. 1116

MONTAGGIO DEL RACCORDO

Infilare dado e ogiva sul tubo. Avvitare il dado a mano per quanto consentito, poi in base alla misura del tubo rame chiudere con chiave come da tabella.

N.B.: Al fine di assicurare una maggiore facilità di montaggio ed una miglior tenuta è consigliabile lubrificare le ogive con olio o grasso, idoneo per acqua potabile.

INSTRUCTIONS FOR THE CORRECT ASSEMBLING

PIPE CUTTING

Use the suitable instruments which allow a precise cut, perpendicular and without any trimming.

PIPE CLEANING

Clear the pipe carefully in order to remove any remaining trimming.

For soft copper pipe use the pipe support art. 1116

ASSEMBLING OF THE FITTING

Put the nut and the ring on the pipe. Tighten the nut by hand as much as possible then use a spanner following the above table.

N.B.: It is necessary to lubricate the ring with potable oil or grease to allow a more uniform and plastic strain and make easier the assembly.

**ART. 2030CZ**

Valvola a sfera
femmina / femmina ISO 228 con
leva piatta plastificata rossa
*Ball valve female/female ISO 228
with red flat handle*

**ART. 2132CZ**

Valvola a sfera tubo rame / tubo
rame con leva piatta plastificata
rossa
*Ball valve compression ends with red
flat handle*

CODICE Code	TIPO Size	PREZZO Price €	CONF. Unit/Box
203 0011	3/8"	8,11	25/100
203 0002	1/2"	8,08	20/80
203 0003	3/4"	11,58	10/40
203 0001	1"	17,45	10/40
203 0005	1"1/4	34,94	4/16
203 0009	1"1/2	42,06	3/12
203 0008	2"	60,13	2/8

CODICE Code	TIPO Size	PREZZO Price €	CONF. Unit/Box
203 0010	12	10,99	25/100
203 0006	15	10,61	15/60
203 0012	18	17,98	10/40
203 0004	22	18,04	10/40
203 0007	28	26,33	7/28

VALVOLE A SFERA ISO 7 IN CW 602N PER ACQUA A PASSAGGIO STANDARD

CW 602N ISO 7 STANDARD BORE VALVES FOR WATER

**ART. 2380CZ**

Femmina / femmina
ISO 7 / EN 10226 con leva piatta
acciaio plastificata rossa
*Female/female ISO 7/EN 10226
with red steel flat handle*

CODICE Code	TIPO Size	PREZZO Price €	CONF. Unit/Box
203 0040	1/2"	5,86	20/80
203 0041	3/4"	8,73	10/40
203 0042	1"	14,16	8/32
203 0043	1"1/4	21,52	4/16
203 0044	1"1/2	30,90	3/12
203 0045	2"	50,34	2/8

VALVOLE A SFERA CON FILTRO

BALL VALVES WITH FILTER

**ART. 3675CZLOCK**

Femmina / femmina
ISO 7 / EN 10226 con filtro e leva
piatta acciaio lucchettabile plastificata
rossa
*Female/female ISO 7/EN 10226 with
filter and red teal flat lockable handle*

CODICE Code	TIPO Size	PREZZO Price €	CONF. Unit/Box
203 0022	1/2"	41,86	7/28
203 0023	3/4"	42,12	5/20
203 0024	1"	61,96	4/16

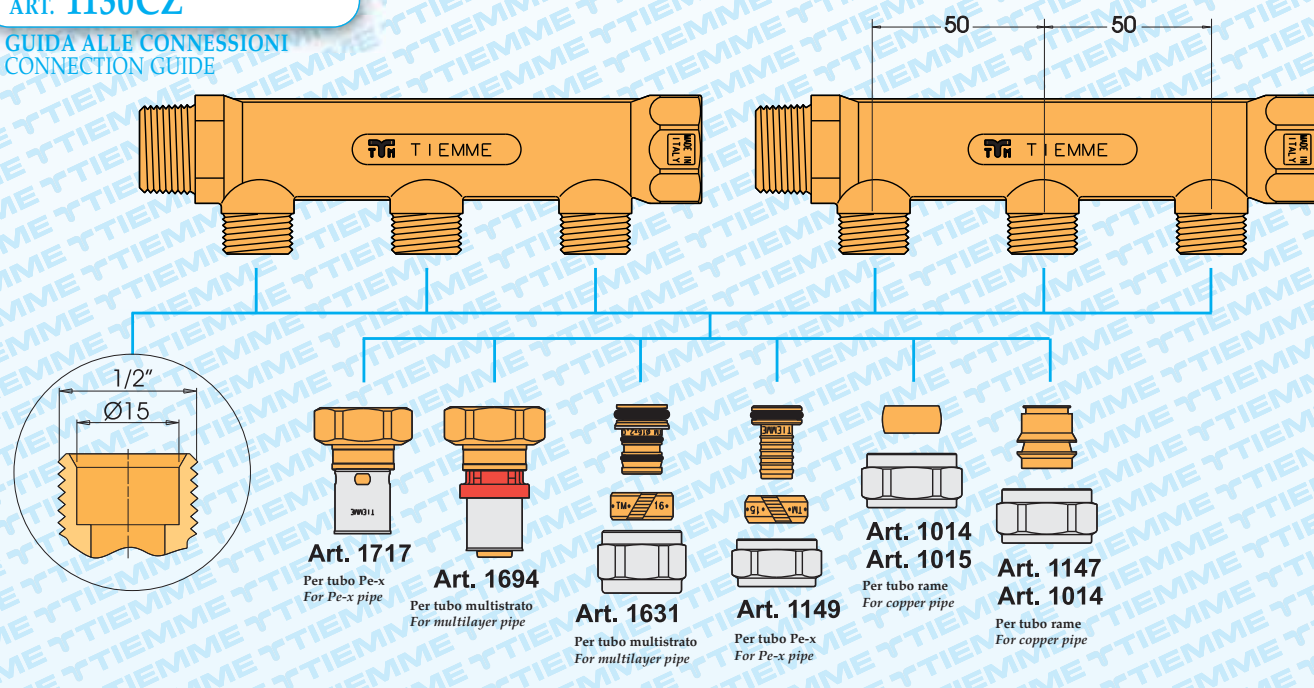


ART. 1130CZ
 Collettore "LINEARE" 3/4"
 derivazione maschio
 1/2"x15 Int. 50
 3/4" "LINEARE" manifold with
 male ways 12x15 Int. 50

CODICE Code	MANDATA Delivery	N.VIE Ways	TIPO Size	PREZZO Price €	CONF. Unit/Box
116 0003	3/4"	2	1/2" x 15	10,81	1/50
116 0002	3/4"	3	1/2" x 15	13,82	1/35
116 0001	3/4"	4	1/2" x 15	21,95	1/25

ART. 1130CZ

GUIDA ALLE CONNESSIONI
 CONNECTION GUIDE



Per tubo in rame Ø 12 usare gli articoli: **100 0083** (ogiva) - **100 0115** (dado)
 For copper pipe Ø 12 use items: **100 0083** (compression ring) - **100 0115** (nut)

Per tubo in rame Ø 15 usare gli articoli: **100 0026** (ogiva) - **100 0034** (dado)
 For copper pipe Ø 15 use items: **100 0026** (compression ring) - **100 0034** (nut)

Per tubi in rame Ø 10 e Ø 12 usare il dado **100 0034** e le bussole **113 0062** (per tubo 10) - **113 0026** (per tubo 12)
 For copper pipes Ø 10 and Ø 12 use nut **100 0034** and reducing set **113 0062** (for pipe 10) - **113 0026** (for pipe 12)

Per tubo PE-X nelle dimensioni Ø 12 x 2,0 e Ø 15 x 2,5 usare gli adattatori:
113 0035 (per tubo Ø12 x 2,0) - **113 0001** (per tubo Ø 15 x 2,5)
 For cross-linked polyethylene pipes (PE-X) dimension Ø 12 x 2,0 and Ø 15 x 2,5 use the adaptators:
113 0035 (for pipe Ø 12 x 2,0) - **113 0001** (for pipe Ø 15 x 2,5)

Per tubo multistrato nelle dimensioni Ø 16 x 2,0 usare gli adattatori: **144 0069**
 For multilayer pipe Ø 16 x 2,0 use items: **144 0069**

Per tubo multistrato nelle dimensioni Ø 14 x 2,0; Ø 16 x 2,0; Ø 18 x 2,0; Ø 20 x 2,0;
 usare gli adattatori: **165 0381**, **165 0141**, **165 0382**, **165 0264**
 For multilayer pipe Ø 14 x 2,0; Ø 16 x 2,0; Ø 18 x 2,0; Ø 20 x 2,0;
 use items: **165 0381**, **165 0141**, **165 0382**, **165 0264**

Per tubo PE-X nelle dimensioni Ø 16 x 1,8; Ø 16 x 2,0; Ø 20 x 1,9 e Ø 20 x 2,0 usare gli adattatori
170 0141 (Ø16 x 1,8) - **170 0142** (Ø16 x 2,0) - **170 0143** (Ø20 x 1,9 - Ø20 x 2,0)
 For cross-linked polyethylene pipes (PE-X) dimension Ø 16 x 1,8; Ø 16 x 2,0; Ø 20 x 1,9 and Ø 20 x 2,0 use the adaptators:
170 0141 (Ø16 x 1,8) - **170 0142** (Ø16 x 2,0) - **170 0143** (Ø20 x 1,9 - Ø20 x 2,0)



ART. 1530CZ
 Prolunga filettata
 maschio/femmina da barra
Extension male/female

CODICE Code	TIPO Size	PREZZO Price €	CONF. Unit/Box
152 0097	10 x 3/8"	1,56	10/500
152 0082	15 x 3/8"	1,67	10/450
152 0095	20 x 3/8"	2,29	10/300
152 0098	30 x 3/8"	2,41	10/250
152 0096	40 x 3/8"	2,92	10/200
152 0099	50 x 3/8"	3,63	10/200
152 0038	10 x 1/2"	1,40	10/350
152 0059	15 x 1/2"	1,58	10/300
152 0043	20 x 1/2"	1,87	10/250
152 0079	25 x 1/2"	2,60	10/200
152 0070	30 x 1/2"	2,93	10/200
152 0087	40 x 1/2"	3,48	5/120
152 0074	50 x 1/2"	4,57	5/120
152 0094	10 x 3/4"	2,75	10/200
152 0088	15 x 3/4"	2,48	10/200
152 0083	20 x 3/4"	2,58	10/180
152 0089	30 x 3/4"	3,85	5/100
152 0069	40 x 3/4"	5,44	5/100
152 0081	50 x 3/4"	6,43	5/80



ART. 1552CZ
 Raccordo diritto maschio/
 maschio
Straight male connection

CODICE Code	TIPO Size	PREZZO Price €	CONF. Unit/Box
152 0051	3/8" x 3/8"	1,02	10/400
152 0041	1/2" x 3/8"	1,32	10/350
152 0018	1/2" x 1/2"	1,37	10/300
152 0013	3/4" x 1/2"	2,00	10/200
152 0011	3/4" x 3/4"	2,14	10/200
152 0055	1" x 1/2"	3,66	5/130
152 0003	1" x 3/4"	3,88	5/130
152 0001	1" x 1"	4,06	5/100
152 0004	1"1/4 x 1"	7,79	5/75
152 0029	1"1/4 x 1"1/4	7,37	5/50
152 0064	1"1/2 x 1"1/4	12,31	5/50
152 0044	1"1/2 x 1"1/2	10,05	5/40
152 0091	2" x 1"1/2	13,70	2/30
152 0052	2" x 2"	23,58	2/20



ART. 1550CZ
 Raccordo diritto
 femmina/femmina
Straight female connection

CODICE Code	TIPO Size	PREZZO Price €	CONF. Unit/Box
152 0053	3/8" x 3/8"	2,35	10/400
152 0054	1/2" x 3/8"	2,37	10/350
152 0023	1/2" x 1/2"	2,10	10/250
152 0040	3/4" x 1/2"	2,72	10/200
152 0024	3/4" x 3/4"	3,16	10/150
152 0057	1" x 1/2"	5,08	10/150
152 0034	1" x 3/4"	5,30	10/130
152 0022	1" x 1"	5,53	5/70
152 0058	1"1/4 x 1"	8,53	5/50
152 0030	1"1/4 x 1"1/4	6,93	5/50
152 0066	1"1/2 x 1"1/2	13,23	2/40
152 0071	2" x 2"	22,72	2/20



ART. 1581CZ
 Riduzione maschio/femmina
Reducing bush male/female

CODICE Code	TIPO Size	PREZZO Price €	CONF. Unit/Box
152 0084	3/8" x 1/4"	0,89	25/1000
152 0072	1/2" x 1/4"	1,38	25/500
152 0032	1/2" x 3/8"	0,78	25/500
152 0046	3/4" x 3/8"	1,58	10/250
152 0012	3/4" x 1/2"	1,35	10/250
152 0033	1" x 1/2"	2,74	10/180
152 0019	1" x 3/4"	2,46	10/180
152 0080	1"1/4 x 1/2"	5,91	5/100
152 0062	1" 1/4 x 3/4"	5,05	5/50
152 0021	1"1/4 x 1"	4,16	5/50
152 0086	1"1/2 x 3/4"	7,45	5/70
152 0035	1"1/2 x 1"	6,74	5/70
152 0056	1"1/2 x 1"1/4	5,45	5/70
152 0067	2" x 1"1/4	13,02	5/40
152 0085	2" x 1"1/2	15,28	2/40



ART. 1560CZ
Raccordo curvo femmina/femmina
Elbow female connection

CODICE Code	TIPO Size	PREZZO Price €	CONF. Unit/Box
152 0061	3/8" x 3/8"	2,68	10/200
152 0025	1/2" x 1/2"	2,92	10/180
152 0015	3/4" x 3/4"	4,34	5/80
152 0014	1" x 1"	7,27	5/50
152 0028	1"1/4 x 1"1/4	13,80	5/35
152 0063	1"1/2 x 1"1/2	19,17	5/20
152 0077	2" x 2"	31,32	2/10



ART. 1560CZ
Raccordo curvo femmina/femmina cromato
Chrome-plated elbow female connection

CODICE Code	TIPO Size	PREZZO Price €	CONF. Unit/Box
152 0036	1/2" x 1/2"	4,63	10/180
152 0075	3/4" x 3/4"	7,06	5/80
152 0060	1" x 1"	8,12	5/50



ART. 1561CZ
Raccordo curvo maschio/femmina con flangia
Elbow male/female

CODICE Code	TIPO Size	PREZZO Price €	CONF. Unit/Box
152 0016	3/8" x 3/8"	3,51	10/200
152 0002	1/2" x 1/2"	3,90	10/150
152 0005	3/4" x 3/4"	5,76	5/60
152 0009	1" x 1"	8,65	5/40
152 0037	1"1/4 x 1"1/4	16,12	5/35
152 0068	1"1/2 x 1"1/2	19,27	5/25
152 0073	2" x 2"	33,51	2/10



ART. 1561CZ
Raccordo curvo maschio/femmina cromato
Chrome-plated elbow male/female

CODICE Code	TIPO Size	PREZZO Price €	CONF. Unit/Box
152 0020	1/2" x 1/2"	5,29	10/150
152 0047	3/4" x 3/4"	6,58	5/60
152 0045	1" x 1"	8,97	5/40



ART. 1562CZ
Raccordo curvo maschio/maschio
Elbow male/male

CODICE Code	TIPO Size	PREZZO Price €	CONF. Unit/Box
152 0107	3/8" x 3/8"	2,73	10/350
152 0108	1/2" x 1/2"	3,02	10/250
152 0093	3/4" x 3/4"	4,76	10/130



ART. 1570CZ
T femmina/femmina
Tee female connection

CODICE Code	TIPO Size	PREZZO Price €	CONF. Unit/Box
152 0050	3/8"x3/8"x3/8"	3,48	10/150
152 0017	1/2"x1/2"x1/2"	3,12	10/110
152 0006	3/4"x1/2"x3/4"	4,98	5/70
152 0007	3/4"x3/4"x3/4"	4,75	5/50
152 0031	1"x1/2"x1"	8,79	5/45
152 0049	1"x3/4"x1"	8,96	5/40
152 0008	1"x1"x1"	8,15	5/30
152 0026	1"1/4x1"1/4x1"1/4	14,55	5/25
152 0065	1"1/2x1"1/2x1"1/2	20,06	5/15
152 0027	2" x 2"x2"	32,96	2/10



ART. 1570CZ
T femmina/femmina cromato
Chrome-plated tee female connection

CODICE Code	TIPO Size	PREZZO Price €	CONF. Unit/Box
152 0010	1/2" x 1/2" x 1/2"	4,75	10/110
152 0076	3/4" x 3/4" x 3/4"	6,22	5/50
152 0100	1" x 1" x 1"	9,52	5/30



ART. 1878CZ
Tappo maschio
Male cap

CODICE Code	TIPO Size	PREZZO Price €	CONF. Unit/Box
152 0090	1/4"	0,48	25/1000
152 0078	3/8"	0,87	25/1000
152 0042	1/2"	1,12	25/600
152 0039	3/4"	1,63	10/300
152 0048	1"	3,66	10/180
152 0092	1"1/4	5,23	5/100