



01

TIEMME
ORIGINAL ITALIAN TRADEMARK

01/B

**VALVOLE E
RUBINETTI PER GAS**

*VALVES AND
BIBCOCKS FOR
GAS*

**VALVOLE A
SFERA
RUBINETTERIA
IN OTTONE**

*BRASS BALL VALVES
AND BIBCOCKS*

TIEMME

www.tiemme.com

COPYRIGHT

VALVOLE A SFERA "TORNADO" PER GAS - EN 331

STANDARD BORE BALL VALVES "TORNADO" FOR GAS - EN 331



ART. 2370G07
Femmina / femmina
ISO 7 / EN 10226 con leva farfalla
gialla
Female/female ISO 7 / EN 10226
with yellow T handle

CODICE Code	TIPO Size	PREZZO Price €	CONF. Unit/Box
239 0008	1/2"	5,34	25/100
239 0009	3/4"	7,79	15/60
239 0010	1"	12,75	8/32
239 0016	1"1/4	19,55	5/20



ART. 2371G07
Maschio / femmina
ISO 7 / EN 10226 con leva farfalla
gialla
Male/female ISO 7 / EN 10226
with yellow T handle

CODICE Code	TIPO Size	PREZZO Price €	CONF. Unit/Box
239 0003	1/2"	6,26	25/100
239 0011	3/4"	8,76	15/60
239 0012	1"	14,53	8/32
239 0020	1"1/4	21,91	5/20



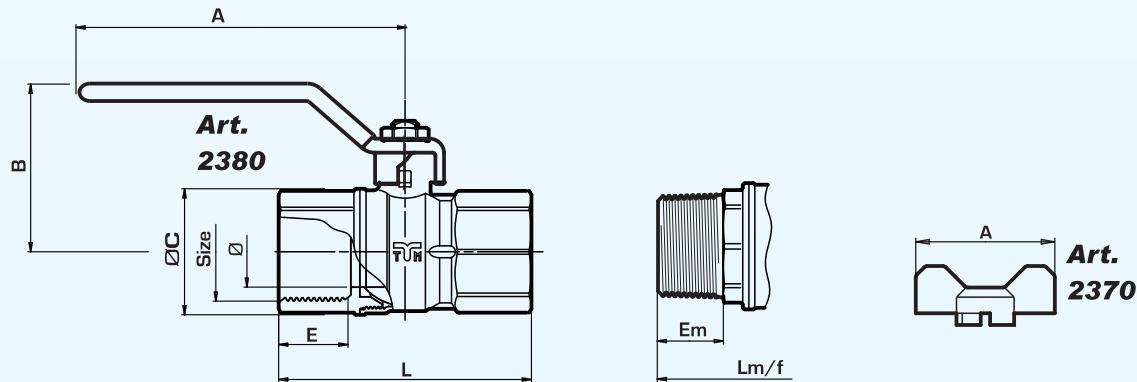
ART. 2380G07
Femmina / femmina
ISO 7 / EN 10226 con leva piatta
plastificata gialla
Female/female ISO 7/EN 10226
with yellow steel flat handle

CODICE Code	TIPO Size	PREZZO Price €	CONF. Unit/Box
239 0001	1/2"	5,49	20/80
239 0006	3/4"	8,18	10/40
239 0007	1"	13,26	8/32
239 0004	1"1/4	20,23	4/16
239 0002	1"1/2	29,59	3/12
239 0005	2"	48,66	2/8



ART. 2381G07
Maschio / femmina
ISO 7 / EN 10226 con leva piatta
plastificata gialla
Male/female ISO 7/EN 10226
with yellow steel flat handle

CODICE Code	TIPO Size	PREZZO Price €	CONF. Unit/Box
239 0013	1/2"	6,44	20/80
239 0014	3/4"	9,18	10/40
239 0015	1"	15,08	8/32
239 0018	1"1/4	22,54	4/16
239 0017	1"1/2	32,63	3/12
239 0019	2"	53,66	2/8



**TABELLA DIMENSIONI
DIMENSIONS TABLE**

	TIPO	1/2"	3/4"	1"	1"1/4	1"1/2	2"
Ø (DN)	Tutti/all	14,0	18,0	23,5	30,0	37,5	47,0
A	2370/2371	50,0	50,0	65,0	65,0	—	—
	2380/2381	85,0	85,0	113,0	113,0	141,0	141,0
B	Tutti/all	48,0	52,5	59,5	64,5	76,0	89,0
ØC	Tutti/all	27,5	33,5	42,0	53,0	64,0	79,0
E	ISO7	15,0	16,0	18,5	21,0	21,0	25,5
Em	ISO7	14,7	16,2	18,7	21,2	21,2	25,7
L	ISO7	58,0	66,5	78,0	93,0	101,0	121,0
Lm/f	ISO7	63,5	72,0	83,0	99,1	108,0	129,0
PN		30	30	30	25	25	25

Tutte le dimensioni (ad eccezione del PN) sono espresse in mm
All dimensions (except for PN) are in mm



ART. 2200G
 Femmina / femmina
 ISO 7 / EN 10226 con leva piatta
 plastificata gialla
 Female/female ISO 7/EN 10226
 with yellow steel flat handle

CODICE Code	TIPO Size	PREZZO Price €	CONF. Unit/Box
221 0024	1/4"	6,08	25/100
221 0018	3/8"	6,08	25/100
221 0001	1/2"	6,70	20/80
221 0003	3/4"	9,05	10/40
221 0007	1"	13,77	8/32
221 0010	1"1/4	23,91	4/16
221 0011	1"1/2	35,17	3/12
221 0005	2"	51,44	2/8
221 0013	2"1/2	150,80	1/4
221 0014	3"	221,10	1/3
221 0019	4"	386,75	1/1



ART. 2201G
 Maschio / femmina
 ISO 7 / EN 10226 con leva piatta
 plastificata gialla
 Male/female ISO 7/EN 10226 with
 yellow steel flat handle

CODICE Code	TIPO Size	PREZZO Price €	CONF. Unit/Box
221 0012	1/2"	6,88	20/80
221 0016	3/4"	9,34	10/40
221 0017	1"	14,14	8/32
221 0022	1"1/4	24,52	4/16
221 0023	1"1/2	36,10	3/12
221 0025	2"	52,74	2/8



ART. 2220G
 Femmina / femmina
 ISO 7 / EN 10226 con leva farfalla
 gialla piombabile
 Female/female ISO 7/EN 10226 with
 yellow T handle

CODICE Code	TIPO Size	PREZZO Price €	CONF. Unit/Box
221 0031	1/4"	4,83	25/100
221 0020	3/8"	4,83	25/100
221 0002	1/2"	6,70	20/80
221 0006	3/4"	9,05	15/60
221 0009	1"	13,77	8/32



ART. 2221G
 Maschio / femmina
 ISO 7 / EN 10226 con leva farfalla
 gialla piombabile
 Male/female ISO 7/EN 10226 with
 yellow T handle

CODICE Code	TIPO Size	PREZZO Price €	CONF. Unit/Box
221 0026	3/8"	5,11	25/100
221 0004	1/2"	6,88	25/100
221 0008	3/4"	9,34	15/60
221 0015	1"	14,14	8/32



ART. 2240G
 Femmina / femmina
 ISO 7 / EN 10226 con leva
 piombabile in ottone e cappuccio
 giallo in plastica
 Female/female ISO 7/EN 10226
 with sealable brass handle and
 yellow plastic cap

CODICE Code	TIPO Size	PREZZO Price €	CONF. Unit/Box
221 0033	1/2"	8,99	25/100
221 0029	3/4"	11,56	15/60
221 0021	1"	16,56	8/32
221 0030	1"1/4	26,36	4/16
221 0027	1"1/2	35,53	3/12
221 0028	2"	55,74	2/8



ART. 2241G
 Maschio / femmina
 ISO 7 / EN 10226 con leva
 piombabile in ottone e cappuccio
 giallo in plastica
 Male/female ISO 7/EN 10226 with
 sealable brass handle and yellow
 plastic cap

CODICE Code	TIPO Size	PREZZO Price €	CONF. Unit/Box
221 0035	1/2"	9,18	25/100
221 0032	3/4"	11,81	15/60
221 0036	1"	17,41	8/32
221 0037	1"1/4	24,73	4/16
221 0038	1"1/2	37,09	3/12
221 0034	2"	54,69	2/8

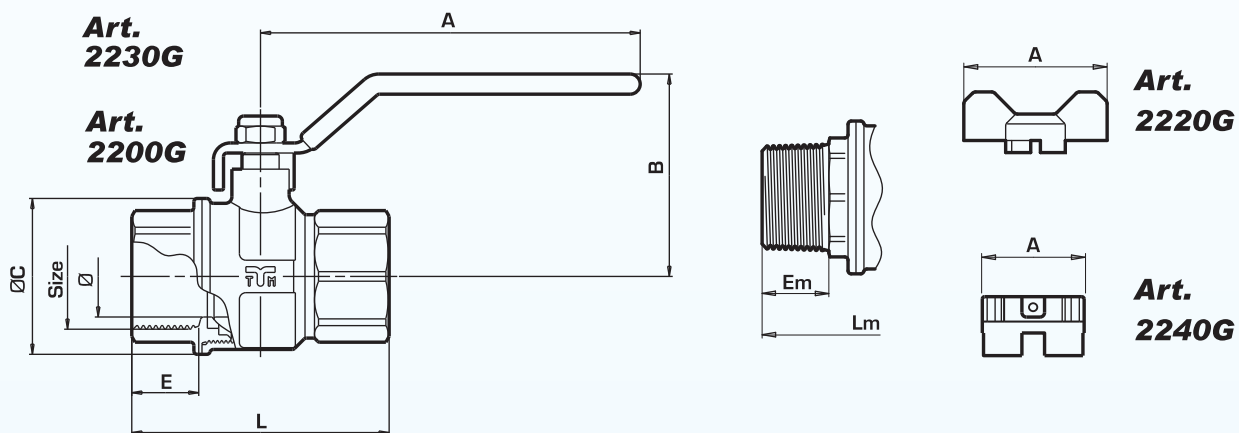


TABELLA DIMENSIONI
 DIMENSIONS TABLE

Size	1/4"	3/8"	1/2"	3/4"	1"	1"1/4"	1"1/2"	2"	2"1/2"	3"	4"
Ø (DN)	10	10	15	20	25	32	40	50	65	80	100
A 2200G	85	85	85	113	113	141	141	141	—	—	—
A 2220G	50	50	50	65	65	—	—	—	—	—	—
A 2230G	—	—	—	—	—	—	—	—	240	240	240
A 2240G	—	—	22	27	27	32	32	32	—	—	—
B	39	39	44,5	53,5	57,5	73,5	79,5	92	125,5	136	150,5
ØC	23	23	32,5	39	48	59	71	86	114	131	164
E	10	12	16,5	18	20,6	23,5	23,5	28	34	37	43
L	42	47	59,5	67,5	79	96	105	126	156	177	214
Em	—	11,5	16,5	18	21	23,5	23,5	28	—	—	—
Lm	—	57	67,5	75,5	87	106	114	136,5	—	—	—
PN	30	30	30	30	30	25	25	25	20	20	20

Tutte le dimensioni (ad eccezione del PN) sono espresse in mm
 All dimensions (except for PN) are in mm



ART. 2600G
 Femmina / femmina
 ISO 7 / EN 10226 con leva piatta
 plastificata gialla
 Female/female ISO 7/EN 10226
 with yellow steel flat handle

CODICE Code	TIPO Size	PREZZO Price €	CONF. Unit/Box
262 0004	1/2"	8,30	15/60
262 0003	3/4"	12,56	10/40
262 0005	1"	18,93	7/28
262 0013	1"1/4	29,91	4/16
262 0009	1"1/2	42,48	2/8
262 0006	2"	64,73	2/8



ART. 2601G
 Maschio / femmina
 ISO 7 / EN 10226 con leva piatta
 plastificata gialla
 Male/female ISO 7/EN 10226 with
 yellow steel flat handle

CODICE Code	TIPO Size	PREZZO Price €	CONF. Unit/Box
262 0011	1/2"	8,51	15/60
262 0010	3/4"	12,88	10/40
262 0015	1"	19,15	7/28
262 0017	1"1/4	30,49	4/16
262 0018	1"1/2	44,66	2/8
262 0016	2"	68,09	2/8



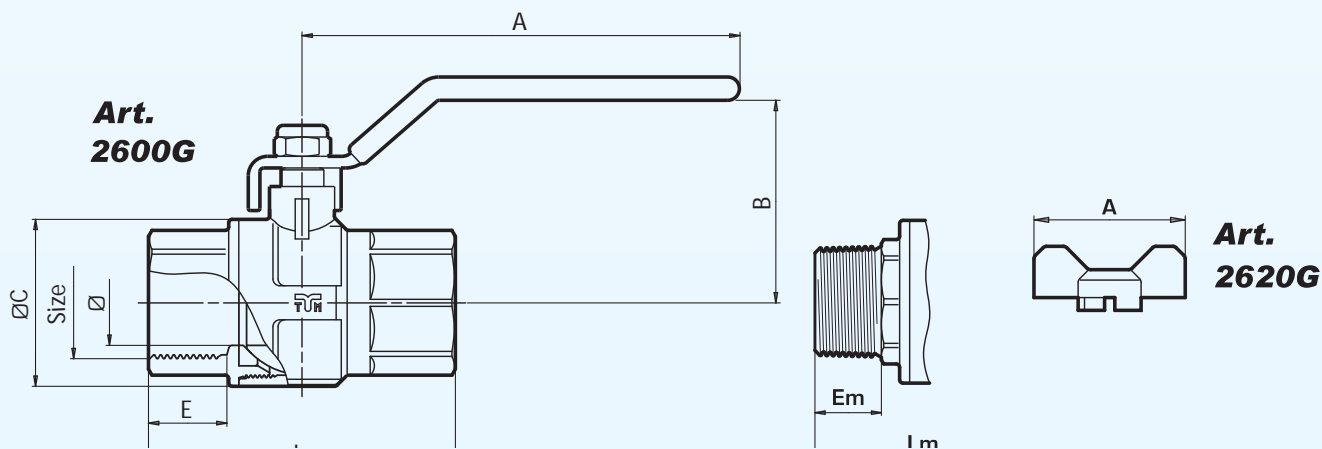
ART. 2620G
 Femmina / femmina
 ISO 7 / EN 10226 con leva farfalla
 gialla
 Female/female ISO 7/EN 10226
 with yellow T handle

CODICE Code	TIPO Size	PREZZO Price €	CONF. Unit/Box
262 0008	1/2"	8,06	15/60
262 0007	3/4"	12,30	10/40
262 0014	1"	18,69	7/28



ART. 2621G
 Maschio / femmina
 ISO 7 / EN 10226 con leva farfalla
 gialla
 Male/female ISO 7/EN 10226
 with yellow T handle

CODICE Code	TIPO Size	PREZZO Price €	CONF. Unit/Box
262 0002	1/2"	8,38	15/60
262 0001	3/4"	12,74	10/40
262 0012	1"	18,82	7/28



**TABELLA DIMENSIONI
 DIMENSIONS TABLE**

Size	1/2"	3/4"	1"	1"1/4	1"1/2	2"
Ø (DN)	15	20	25	32	40	50
A 2600G	95	113	113	141	141	141
A 2620G	50	65	65	---	---	---
B	45,5	55,5	59,5	74,5	86,5	93,5
ØC	32	40	49	59	71	85,5
E	22,5	21	23	29,5	29,5	33,5
L	75	80	90	110,5	120	140
Em	15,5	18	20	22	22	26
Lm	77	84	92	110,5	121	141
PN	50	40	40	30	30	25

Tutte le dimensioni (ad eccezione del PN) sono espresse in mm
 All dimensions (except for PN) are in mm

VALVOLE PER INSTALLAZIONE POST CONTATORE GAS

VALVES TO BE INSTALLED AFTER GAS METER



ART. PCONT01
Valvole a sfera diritte a passaggio totale con punto di presa pressione, attacchi filettati maschio ISO228 e femmina ISO7 / EN10226
Straight full bore ball valves, with pressure outlet point, male threaded ISO228 and female ISO7 / EN10226

CODICE Code	TIPO Size	PREZZO Price €	CONF. Unit/Box
221 0050	3/4" F x 1" 1/4 M	19,42	10/40
221 0066	1" F x 1" 1/4 M	24,70	6/24



ART. PCONT01SER
Valvole a sfera diritte a passaggio totale con punto di presa pressione, attacchi filettati maschio ISO228 e femmina ISO7 / EN10226 con serratura di sicurezza e doppia chiave
Straight full bore ball valves with pressure outlet point male threaded ISO228 and female ISO7 / EN10226. With safety lock and double key

CODICE Code	TIPO Size	PREZZO Price €	CONF. Unit/Box
221 0052	3/4" F x 1" 1/4 M	43,64	5/20
221 0068	1" F x 1" 1/4 M	48,30	5/20



ART. PCONT02
Valvole a sfera diritte a passaggio totale con punto di presa pressione e attacchi filettati femmina ISO7 / EN10226
Straight full bore ball valves with pressure outlet point female threaded ISO7 / EN10226

CODICE Code	TIPO Size	PREZZO Price €	CONF. Unit/Box
221 0054	3/4" F x 3/4" F	19,16	10/40
221 0070	1" F x 1" F	24,38	5/20



ART. PCONT02SER
Valvole a sfera diritte a passaggio totale con punto di presa pressione, attacchi filettati femmina ISO7 / EN10226 con serratura di sicurezza e doppia chiave
Straight full bore ball valves with pressure outlet point female threaded ISO / EN10226 with safety lock and double key

CODICE Code	TIPO Size	PREZZO Price €	CONF. Unit/Box
221 0056	3/4" F x 3/4" F	42,27	5/20
221 0072	1" F x 1" F	47,71	5/20



ART. PCONT03*
Valvola a sfera diritta a passaggio totale con punto di presa pressione, attacco filettato maschio ISO7 / EN10226 su curva girevole a 360° e femmina ISO228 su dado folle
Straight full bore ball valve with pressure outlet point male threaded ISO7 / EN10226 on 360° rotating curve, and female ISO228 idle nut

CODICE Code	TIPO Size	PREZZO Price €	CONF. Unit/Box
221 0058	1" M x 1" 1/4 F	28,66	5/20

* Attacco diretto al contatore
Directly connected to the meter



ART. PCONT03SER*
Valvola a sfera diritta a passaggio totale con punto di presa pressione, attacco filettato maschio ISO7 / EN10226 su curva girevole a 360° e femmina ISO228 su dado folle con serratura di sicurezza e doppia chiave
Straight full bore ball with pressure outlet point male threaded ISO7 / EN10226 on 360° rotating curve, and female ISO228 idle nut with safety lock and double key

CODICE Code	TIPO Size	PREZZO Price €	CONF. Unit/Box
221 0060	1" M x 1" 1/4 F	52,50	5/20

* Attacco diretto al contatore
Directly connected to the meter



ART. PCONT04*
Valvola a sfera diritta a passaggio totale con attacchi filettati femmina ISO7 / EN10226 e ISO228 su dado folle
Straight full bore valve female thread ISO7 / EN10226 e ISO228 on idle nut

CODICE Code	TIPO Size	PREZZO Price €	CONF. Unit/Box
221 0062	1" F x 1" 1/4 F	16,23	5/20

* Attacco diretto al contatore
Directly connected to the meter



ART. PCONT04SER*
Valvola a sfera diritta a passaggio totale con attacchi filettati femmina ISO7 / EN10226 e ISO228 su dado folle con serratura di sicurezza e doppia chiave
Straight full bore valve female threaded ISO7 / EN10226 e ISO228 on idle nut With safety lock and double key

CODICE Code	TIPO Size	PREZZO Price €	CONF. Unit/Box
221 0064	1" F x 1" 1/4 F	39,83	5/20

* Attacco diretto al contatore
Directly connected to the meter

VALVOLE PER INSTALLAZIONE POST CONTATORE GAS

VALVES TO BE INSTALLED AFTER GAS METER



ART. PCONT05

Valvole a sfera squadra a passaggio totale con punto di presa pressione, attacchi filettati maschio ISO228 e femmina ISO7 / EN10226
Full bore angle ball valve with pressure outlet point Male threaded ISO228 and female ISO7 / EN10226

CODICE Code	TIPO Size	PREZZO Price €	CONE. Unit/Box
221 0074	3/4" F x 1" 1/4 M	20,34	10/40
221 0078	1" F x 1" 1/4 M	25,25	5/20



ART. PCONT05SER

Valvole a sfera squadra a passaggio totale con punto di presa pressione, attacchi filettati maschio ISO228 e femmina ISO7 / EN10226 con serratura di sicurezza e doppia chiave
Full bore angle ball valve with pressure outlet point Male threaded ISO228 and female ISO7 / EN10226. With safety lock and double key

CODICE Code	TIPO Size	PREZZO Price €	CONE. Unit/Box
221 0076	3/4" F x 1" 1/4 M	44,02	5/20
221 0080	1" F x 1" 1/4 M	49,60	5/20



ART. PCONT06

Set codolo, girello e guarnizione con attacco filettato maschio ISO7/EN10226 e ISO228 sul dado
Set with O ring, nut and seal male threaded ISO 7/EN10226 and ISO228 on nut

CODICE Code	TIPO Size	PREZZO Price €	CONE. Unit/Box
221 0082	1" M x 1" 1/4 F	9,92	1/50

VALVOLE A SFERA PER GAS

BALL VALVES FOR GAS



ART. 2223G
Valvola a squadra
ISO 7/EN 10226 con leva farfalla
gialla
*Angle valve ISO 7/EN 10226
with yellow T handle*

CODICE Code	TIPO Size	PREZZO Price €	CONF. Unit/Box
222 0001	1/2"	7,97	20/80
222 0016	3/4"	11,50	10/40



ART. 2224G
Valvola a squadra maschio
ISO 7/EN 10226 per Gas con
girello
*Male angle valve ISO 7/EN 10226
for Gas with loose nut/Gas meter
connection*

CODICE Code	TIPO Size	PREZZO Price €	CONF. Unit/Box
222 0002	1/2"M x 1/2"F	9,69	20/80
222 0005	1/2"M x 3/4"F	12,80	20/80
222 0010	3/4"M x 3/4"F	16,59	10/40



ART. 2250G
Femmina ISO 7/EN 10226 con
leva farfalla gialla
*Female ISO 7/EN 10226 with yellow
T handle and Gas hose connection*

CODICE Code	TIPO Size	PREZZO Price €	CONF. Unit/Box
222 0018	1/2" x 13	11,91	20/80



ART. 2251G
Maschio ISO 7/EN 10226 con
leva farfalla gialla
*Male ISO 7/EN 10226 with yellow
T handle Gas hose connection*

CODICE Code	TIPO Size	PREZZO Price €	CONF. Unit/Box
222 0014	1/2" x 13	11,96	20/80



ART. 2252G
Femmina ISO 7/EN 10226 con
leva farfalla gialla
*Female ISO 7/EN 10226 with yellow
T handle and Gas hose connection*

CODICE Code	TIPO Size	PREZZO Price €	CONF. Unit/Box
222 0020	1/2" x 13	13,74	20/80



ART. 2253G
Maschio ISO 7/EN 10226 con
leva farfalla gialla
*Male ISO 7/EN 10226 with yellow
T handle and Gas hose connection*

CODICE Code	TIPO Size	PREZZO Price €	CONF. Unit/Box
222 0004	1/2" x 13	13,99	20/80



ART. 2260G
Valvola diritta femmina
ISO 7/ EN 10226 per Gas con
girello
*Female straight valve
ISO 7/EN 10226 for Gas with loose
nut/Gas meter connection*

CODICE Code	TIPO Size	PREZZO Price €	CONF. Unit/Box
222 0011	1/2"	12,83	20/80



ART. 2261G
Valvola diritta maschio
ISO 7/ EN 10226 per Gas con
girello
*Male straight valve ISO 7/EN 10226
for Gas with loose nut/Gas meter
connection*

CODICE Code	TIPO Size	PREZZO Price €	CONF. Unit/Box
222 0007	1/2"	9,82	20/80

VALVOLE A SFERA PER GAS

BALL VALVES FOR GAS



ART. 2262G
Valvola a squadra femmina ISO 7/EN 10226 per Gas con girello
Female angle valve ISO 7/EN 10226 for Gas with loose nut/Gas meter connection

CODICE Code	TIPO Size	PREZZO Price €	CONF. Unit/Box
222 0012	1/2"	12,83	20/80



ART. 2263G
Valvola diritta femmina ISO 228 per Gas con girello
Female straight valve ISO 228 for Gas with loose nut/Gas meter connection

CODICE Code	TIPO Size	PREZZO Price €	CONF. Unit/Box
222 0015	1/2" x 1/2"	8,38	20/80
222 0008	3/4" x 3/4"	11,11	20/80
222 0017	1" x 1"	15,16	10/40
222 0040	1/2" x 3/4"	10,71	20/80
222 0041	3/4" x 1"	14,16	10/40



ART. 2691
Valvola a sfera con leva farfalla gialla
Female valve with yellow T handle

CODICE Code	TIPO Size	PREZZO Price €	CONF. Unit/Box
260 0002	16 x 16	20,79	5/50
260 0003	20 x 20	20,79	5/50
260 0001	26 x 26	23,30	5/50



ART. 2692
Valvola a sfera con leva farfalla gialla
Female valve with yellow T handle

CODICE Code	TIPO Size	PREZZO Price €	CONF. Unit/Box
260 0004	16 x 16	15,76	5/50
260 0005	20 x 20	19,43	5/50
260 0012	26 x 26	32,09	5/50



ART. 2697
Valvola a sfera dritta con leva farfalla gialla
Straight female valve with yellow T handle

CODICE Code	TIPO Size	PREZZO Price €	CONF. Unit/Box
260 0006	20 x 3/4"	13,67	20/80
260 0010	26 x 3/4"	15,84	20/80
260 0011	32 x 1"	27,28	10/40



ART. 3700G
Valvola ad incasso per Gas SICURCASA
Built-in valve for Gas SICURCASA

CODICE Code	TIPO Size	PREZZO Price €	CONF. Unit/Box
222 0013	12 x 12	74,34	1/4
222 0003	14 x 14	74,34	1/4
222 0006	16 x 16	74,34	1/4
222 0009	18 x 18	74,34	1/4



ART. 3700PROL
Set prolunga SICURCASA
Spindle extension SICURCASA

CODICE Code	TIPO Size	PREZZO Price €	CONF. Unit/Box
222 0019	L 30 mm	61,76	1/1



ART. 1574
Raccordo a "Y" femmina / maschio / femmina
"Y" fittings female/male/female

CODICE Code	TIPO Size	PREZZO Price €	CONF. Unit/Box
150 0258	1/2" x 1/2" x 1/2"	6,39	10/100

MINI VALVOLE PER GAS

MINI VALVES FOR GAS



ART. 3710G

Mini valvola e codolo, attacco tubo rame a compressione
Mini valve and tail piece with compression ends for copper pipe connection

CODICE Code	TIPO Size	PREZZO Price €	CONF. Unit/Box
371 0001	15 x 15 DN 15	16,06	20/60
371 0006	22 x 15 DN 15	22,65	15/45
371 0004	22 x 22 DN 20	26,98	10/30



ART. 3711G

Mini valvola con attacco tubo rame a compressione e codolo maschio
Mini valve with male tail piece and compression end for copper pipe connection

CODICE Code	TIPO Size	PREZZO Price €	CONF. Unit/Box
371 0008	15 x 1/2" M DN 15	13,05	20/60
371 0009	22 x 1/2" M DN 15	17,06	20/60
371 0007	22 x 3/4" M DN 20	22,50	10/30



ART. 3712G

Mini valvola con attacco tubo rame a compressione e codolo femmina
Mini valve with female tail piece and compression end for copper pipe connection

CODICE Code	TIPO Size	PREZZO Price €	CONF. Unit/Box
371 0003	15 x 1/2" F DN 20	20,09	15/45
371 0010	22 x 1/2" F DN 20	22,41	10/30



ART. 3713G

Mini valvola attacco tubo rame a compressione e codolo a saldare
Mini valve with soldering tail piece and compression end for copper pipe connection

CODICE Code	TIPO Size	PREZZO Price €	CONF. Unit/Box
371 0011	15 x 15S DN 15	13,34	20/60
371 0012	22 x 15S DN 15	17,61	20/60
371 0013	22 x 22S DN 20	23,34	15/45



ART. 3714G

Mini valvola con attacco tubo rame a compressione e maschio
Mini valve male with compression end for copper pipe connection

CODICE Code	TIPO Size	PREZZO Price €	CONF. Unit/Box
371 0014	15 x 3/4" M DN 15	13,24	30/60
371 0015	15 x 1" M DN 20	23,44	20/60
371 0016	22 x 3/4" M DN 15	16,69	25/75
371 0017	22 x 1" M DN 20	23,19	20/60



ART. 3715G

Mini valvola femmina e codolo con attacco tubo rame a compressione
Mini valve female and tail piece with compression end for copper pipe connection

CODICE Code	TIPO Size	PREZZO Price €	CONF. Unit/Box
371 0018	1/2" F x 15 DN 15	13,48	20/60
371 0019	3/4" F x 22 DN 20	18,68	10/30



ART. 3716G

Mini valvola femmina e codolo maschio
Female mini valves and male tail piece

CODICE Code	TIPO Size	PREZZO Price €	CONF. Unit/Box
371 0005	1/2" F x 1/2" M DN 15	12,11	20/60
371 0002	3/4" F x 3/4" M DN 20	16,08	10/30



ART. 3717G

Mini valvola femmina / maschio
Female/male mini valve

CODICE Code	TIPO Size	PREZZO Price €	CONF. Unit/Box
371 0020	1/2" F x 3/4" M DN 15	10,88	20/60
371 0021	3/4" F x 1" M DN 20	14,82	10/30



ART. 3718G

Mini valvola femmina e codolo con attacco tubo rame a saldare
Mini valve female with soldering tail piece for copper pipe connection

CODICE Code	TIPO Size	PREZZO Price €	CONF. Unit/Box
371 0022	1/2" F x 15S DN 15	15,31	20/60
371 0023	3/4" F x 22S DN 20	21,93	15/45

RICAMBI PER VALVOLE A SFERA

SPARE PARTS FOR BALL VALVES



ART. 2091

Leva alluminio rossa
Red aluminium handle

CODICE Code	TIPO Size	VALVOLE CZ	URAGANO	SCIROCCO	MISTRAL	TORNADO	EOLO	TIFONE	PREZZO Price €	CONF. Unit/Box
209 0009	1/2"	3/8"-1/2"	1/4" - 3/8" - 1/2"	1/4"-3/8"-1/2"-3/4"	1/2"-3/4"	1/2"-3/4"	3/8"-1/2"-3/4"-1"	1/2"	0,77	30/300
209 0007	3/4"	3/4"-1"	3/4"-1"	1"	1"-1"1/4	1"-1"1/4		3/4"-1"	1,04	15/150
209 0008	1"1/4	1"1/4-1"1/2-2"	1"1/4-1"1/2	1"1/4-1"1/2-2"	1"1/2-2"	1"1/2-2"		1"1/4-1"1/2	1,84	10/80
209 0012	2"		2"					2"	3,61	5/50
209 0019	2" 1/2		2" 1/2 - 3" - 4"	2" 1/2 - 3" - 4"				2" 1/2 - 3" - 4"	5,50	1/30



ART. 2092

Leva farfalla rossa
Red T handle

CODICE Code	TIPO Size	VALVOLE CZ	URAGANO	SCIROCCO	MISTRAL	TORNADO	EOLO	TIFONE	PREZZO Price €	CONF. Unit/Box
209 0004	1/2"	3/8"-1/2"	1/2"	1/4"-3/8"-1/2"-3/4"	1/2"-3/4"	1/2"-3/4"	1/2"-3/4"-1"	1/2"	0,57	40/480
209 0011	3/4"	3/4"-1"	3/4"-1"	1"	1"-1"1/4	1"-1"1/4		3/4"-1"	0,82	20/240



ART. 2092LOCK

Leva farfalla rossa lucchettabile
Lockable red T handle

CODICE Code	TIPO Size	URAGANO	TIFONE	PREZZO Price €	CONF. Unit/Box
209 0027	1/2"	1/2"	1/2"	0,95	40/480
209 0060	3/4"	3/4"-1"	3/4"-1"	1,04	20/240



ART. 2093R

Leva piatta plasticata rossa
Red steel flat handle



ART. 2093G*

Leva piatta plasticata gialla
Yellow plasticized steel flat handle

*Disponibile a richiesta
Available on request

CODICE Code	TIPO Size	VALVOLE CZ	URAGANO	SCIROCCO	MISTRAL	TORNADO	EOLO	TIFONE	PREZZO Price €	CONF. Unit/Box
209 0013	1/2"	3/8" - 1/2"	1/4" - 3/8" - 1/2"	1/4"-3/8"-1/2"-3/4"	1/2" - 3/4"	1/2" - 3/4"	3/8"-1/2"-3/4"-1"	1/2"	0,77	30/300
209 0015	3/4"	3/4" - 1"	3/4" - 1"	1"	1" - 1"1/4	1" - 1"1/4		3/4" - 1"	1,07	15/150
209 0017	1"1/4	1"1/4 - 1"1/2 - 2"	1"1/4 - 1"1/2 - 2"	1"1/4 - 1"1/2 - 2"	1"1/2 - 2" - 2"1/2	1"1/2 - 2"		1"1/4 - 1"1/2 - 2"	1,84	10/100
209 0014	2"1/2		2"1/2 - 3" - 4"	2"1/2 - 3" - 4"				2"1/2 - 3" - 4"	5,24	1/30
209 0024	3"				3" - 4"				5,24	1/30



ART. 2093LOCK

Leva piatta plasticata rossa
lucchettabile
Red steel flat lockable handle

Disponibili anche in blu o verde
Also available in blue or green

CODICE Code	TIPO Size	VALVOLE CZ	SCIROCCO	MISTRAL	TORNADO	EOLO	PREZZO Price €	CONF. Unit/Box
209 0046	1/2"	3/8" - 1/2"	3/8" - 1/2" - 3/4"	3/4"	1/2" - 3/4"	3/8"-1/2"-3/4"-1"	2,61	30/300
209 0047	3/4"	3/4" - 1"	1"	1" - 1"1/4	1" - 1"1/4		2,95	15/150
209 0048	1"1/4	1"1/4 - 1"1/2 - 2"	1"1/4 - 1"1/2 - 2"	1"1/2 - 2"	1"1/2 - 2"		3,95	10/100

RICAMBI PER VALVOLE A SFERA

SPARE PARTS FOR BALL VALVES



ART. 2094

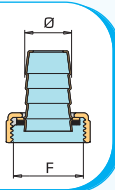
Prolunga leva per isolamento
Spindle extension for thermal
insulation

CODICE Code	VALVOLA CZ	URAGANO	SCIROCCO	MISTRAL	TORNADO	TIFONE	PREZZO Price €	CONF. Unit/Box
209 0001	3/8" - 1/2" Ø12 - Ø15 - Ø18 - Ø22	1/4" - 3/8" - 1/2"	1/4" - 3/8" - 1/2" - 3/4"	1/2" - 3/4"	1/2" - 3/4"	1/2"	9,18	40/120
209 0003	3/4" - 1" 28	3/4" - 1"	1"	1" - 1"1/4	1" - 1"1/4	3/4" - 1"	11,74	30/90
209 0002	1"1/4 - 1"1/2 - 2"	1"1/4 - 1"1/2 - 2"	1"1/4 - 1"1/2 - 2"	1"1/2 - 2"	1"1/2 - 2"	1"1/4 - 1"1/2 - 2"	12,98	20/60
209 0006		2"1/2 - 3" - 4"	2"1/2 - 3" - 4"			2"1/2 - 3" - 4"	35,85	5/15



ART. 2595

Portagomma con
ghiera e guarnizione
per serie EOLO
Hose-end and joint for
ball bibcock EOLO



CODICE Code	F	TIPO Size	Ø	PREZZO Price €	CONF. Unit/Box
250 0010	3/4"	1/2"	14	0,93	50/300
250 0014	1"	3/4"	20	1,65	25/150
250 0016	1"1/4	1"	25	3,74	10/80



ART. 2962

Rosone
Rosette

CODICE Code	TIPO Size	PREZZO Price €	CONF. Unit/Box
209 0005	1/2"	0,50	10



ART. 2096

Set per Art. 2980
Set for Art. 2980

CODICE Code	TIPO Size	PREZZO Price €	CONF. Unit/Box
209 0010	1/4"	2,04	1/200



ART. 1872

Levette per minivalvole
Handle for mini ball valve

CODICE Code	TIPO Size	PREZZO Price €	CONF. Unit/Box
179 0005	blu/blue	0,87	50/500
179 0007	rosso/red	0,87	50/500