



01

TIEMME
ORIGINAL ITALIAN TRADEMARK

01/A

VALVOLE E
RUBINETTI PER
ACQUA

VALVES AND
BIBCOCKS FOR
WATER

VALVOLE A
SFERA
RUBINETTERIA
IN OTTONE

BRASS BALL VALVES
AND BIBCOCKS

TIEMME

www.tiemme.com

COPYRIGHT

VALVOLE A SFERA "MISTRAL"

BALL VALVES "MISTRAL"



ART. 2360

Femmina / femmina ISO 228 con
leva alluminio rossa
*Female/female ISO 228 with red
aluminium handle*

CODICE Code	TIPO Size	PREZZO Price €	CONF. Unit/Box
236 0010	1/2"	4,38	25/100
236 0007	3/4"	6,58	15/60
236 0005	1"	10,97	12/48
236 0008	1"1/4	16,94	8/32
236 0009	1"1/2	25,47	4/16
236 0004	2"	39,81	2/8



ART. 2361

Maschio / femmina ISO 228 con
leva alluminio rossa
*Male/female ISO 228 with red
aluminium handle*

CODICE Code	TIPO Size	PREZZO Price €	CONF. Unit/Box
236 0015	1/2"	5,14	25/100
236 0019	3/4"	7,41	15/60
236 0014	1"	12,49	12/48
236 0023	1"1/4	20,03	8/32
236 0029	1"1/2	28,13	4/16
236 0026	2"	43,99	2/8



ART. 2370

Femmina / femmina ISO 228 con
leva farfalla rossa
*Female/female ISO 228 with red T
handle*

CODICE Code	TIPO Size	PREZZO Price €	CONF. Unit/Box
236 0002	1/2"	4,30	25/100
236 0003	3/4"	6,38	15/60
236 0012	1"	10,75	12/48
236 0035	1"1/4	16,72	8/32



ART. 2371

Maschio / femmina ISO 228 con
leva farfalla rossa
*Male/female ISO 228 with red T
handle*

CODICE Code	TIPO Size	PREZZO Price €	CONF. Unit/Box
236 0001	1/2"	5,05	25/100
236 0006	3/4"	7,19	15/60
236 0011	1"	12,23	12/48
236 0031	1"1/4	19,84	8/32



ART. 2372

Maschio / maschio ISO 228 con
leva farfalla rossa
*Male / male ISO 228 with red T
handle*

CODICE Code	TIPO Size	PREZZO Price €	CONF. Unit/Box
236 0032	1/2"	4,85	25/100
236 0038	3/4"	7,01	15/60
236 0040	1"	12,09	12/48
236 0048	1"1/4	19,70	8/32



ART. 2380

Femmina / femmina con leva
acciaio piatta plastificata rossa
*Female/female with red steel flat
handle*

CODICE Code	TIPO Size	PREZZO Price €	CONF. Unit/Box
236 0017	1/2"	4,45	25/100
236 0016	3/4"	6,75	15/60
236 0013	1"	11,23	12/48
236 0021	1"1/4	17,38	8/32
236 0027	1"1/2	26,09	4/16
236 0018	2"	40,77	2/8

VALVOLE A SFERA "MISTRAL"

BALL VALVES "MISTRAL"



ART. 2381

Maschio/femmina con leva acciaio piatta plastificata rossa
Male/female with red steel flat handle



ART. 2382

Maschio/maschio con leva acciaio piatta plastificata rossa
Male/male with red steel flat handle

CODICE Code	TIPO Size	PREZZO Price €	CONE Unit/Box
236 0028	1/2"	5,21	25/100
236 0030	3/4"	7,58	15/60
236 0024	1"	12,75	12/48
236 0034	1"1/4	19,37	8/32
236 0036	1"1/2	28,77	4/16
236 0033	2"	44,95	2/8

CODICE Code	TIPO Size	PREZZO Price €	CONE Unit/Box
236 0039	1/2"	5,00	25/100
236 0037	3/4"	7,39	15/60
236 0041	1"	12,57	12/48
236 0042	1"1/4	20,36	8/32

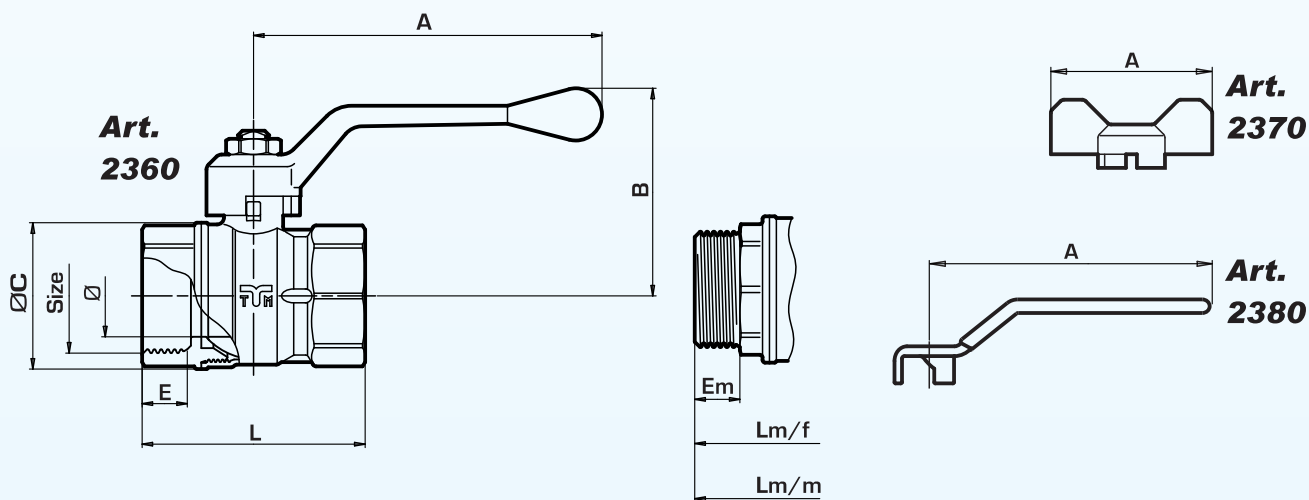


TABELLA DIMENSIONI
DIMENSIONS TABLE

Size	1/2"	3/4"	1"	1"1/4	1"1/2	2"
∅ (DN)	14	18	23,5	30	37,5	47
A	85	85	100	100	140	140
A 2370	50	50	65	65	—	—
A 2380	85	85	113	113	141	141
B	48	52,5	59,5	64,5	76	89
∅C	27,5	33,5	42	53	64	79
E	11	11	14	15	16	17,5
L	45	52,5	64	74	85	98
Em	10	10	13	14	15	16,5
Lm/f	51,5	57,5	68,5	81	92	107
Lm/m	50	55,5	—	—	—	—
PN	30	30	30	25	25	25

Tutte le dimensioni (ad eccezione del PN) sono espresse in mm
All dimensions (except for PN) are in mm



ART. 2310

Femmina / femmina ISO 228 con
leva alluminio rossa
Female/female ISO 228 with red
aluminium handle

CODICE Code	TIPO Size	PREZZO Price €	CONF. Unit/Box
231 0045	ISO 7 1/4"	4,70	25/100
231 0034	ISO 7 3/8"	4,74	25/100
231 0002	1/2"	5,44	20/80
231 0008	3/4"	7,65	15/60
231 0001	1"	12,92	10/40
231 0005	1"1/4	19,73	4/16
231 0009	1"1/2	29,52	3/12
231 0004	2"	45,77	2/8
231 0037	2" 1/2	111,75	1/4
231 0021	3"	159,03	1/3
231 0027	4"	269,16	1/1



ART. 2311

Maschio / femmina ISO 228 con
leva alluminio rossa
Male/female ISO 228 with red
aluminium handle

CODICE Code	TIPO Size	PREZZO Price €	CONF. Unit/Box
231 0054	1/4"	5,19	25/100
231 0041	3/8"	5,38	25/100
231 0013	1/2"	5,88	25/100
231 0014	3/4"	8,03	10/40
231 0011	1"	14,25	10/40
231 0018	1"1/4	22,20	4/16
231 0025	1"1/2	32,47	3/12
231 0023	2"	50,83	2/8



ART. 2320

Femmina / femmina ISO 228 con
farfalla rossa
Female/female ISO 228 with red T
handle

CODICE Code	TIPO Size	PREZZO Price €	CONF. Unit/Box
231 0053	ISO 7 1/4"	4,61	25/100
231 0020	ISO 7 3/8"	4,70	25/100
231 0010	1/2"	5,36	25/100
231 0012	3/4"	7,64	20/80
231 0016	1"	13,26	10/40



ART. 2321

Maschio / femmina ISO 228 con
farfalla rossa
Male/female ISO 228 with red T
handle

CODICE Code	TIPO Size	PREZZO Price €	CONF. Unit/Box
231 0052	1/4"	5,13	25/100
231 0022	3/8"	5,31	25/100
231 0003	1/2"	5,64	25/100
231 0006	3/4"	8,24	20/80
231 0007	1"	14,44	10/40



ART. 2322

Maschio / maschio ISO 228 con
farfalla rossa
Male/male ISO 228 with red T
handle

CODICE Code	TIPO Size	PREZZO Price €	CONF. Unit/Box
231 0057*	3/8"	5,49	25/100
231 0035*	1"	14,30	10/40



ART. 2330

Femmina / femmina ISO 228 con
leva acciaio piatta plastificata
rossa
Female/female ISO 228 with red
steel flat handle

CODICE Code	TIPO Size	PREZZO Price €	CONF. Unit/Box
231 0051	ISO 7 1/4"	4,89	25/100
231 0049	ISO 7 3/8"	4,80	25/100
231 0026	1/2"	5,60	25/100
231 0019	3/4"	7,76	15/60
231 0017	1"	13,09	10/40
231 0029	1"1/4	19,93	4/16
231 0031	1"1/2	29,76	3/12
231 0024	2"	46,46	2/8
231 0047	2" 1/2	112,50	1/4
231 0040	3"	159,91	1/3
231 0050	4"	270,28	1/1

*Fino ad esaurimento scorta / until out of stock



ART. 2331

Maschio/femmina ISO 228 con
leva acciaio piatto plastificata
rossa
Male/female ISO 228 with red steel
flat handle



ART. 2332

Maschio/maschio ISO 228 con
leva acciaio piatto plastificata
rossa
Male/male ISO 228 with red steel
flat handle

CODICE Code	TIPO Size	PREZZO Price €	CONF. Unit/Box
231 0056	1/4"	5,31	25/100
231 0055	3/8"	5,49	25/100
231 0032	1/2"	6,06	25/100
231 0033	3/4"	8,11	15/60
231 0028	1"	14,50	10/40
231 0038	1"1/4	22,44	4/16
231 0043	1"1/2	32,84	3/12
231 0044	2"	51,06	2/8

CODICE Code	TIPO Size	PREZZO Price €	CONF. Unit/Box
231 0058	3/8"	5,63	25/100
231 0039*	3/4"	9,09	15/60
231 0036*	1"	17,10	10/40
231 0046*	1"1/4	20,22	4/16
231 0042	1"1/2	29,29	3/12
231 0048	2"	42,99	2/8

*Fino ad esaurimento scorte / until out of stock

ACS - Attestation Conformité Sanitaire
N° 04ACCLY052

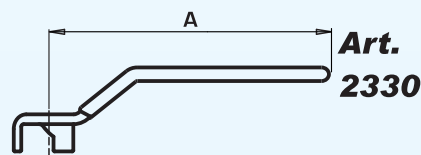
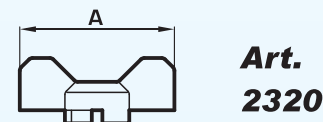
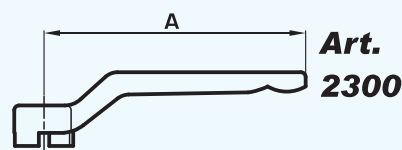
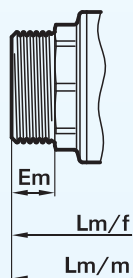
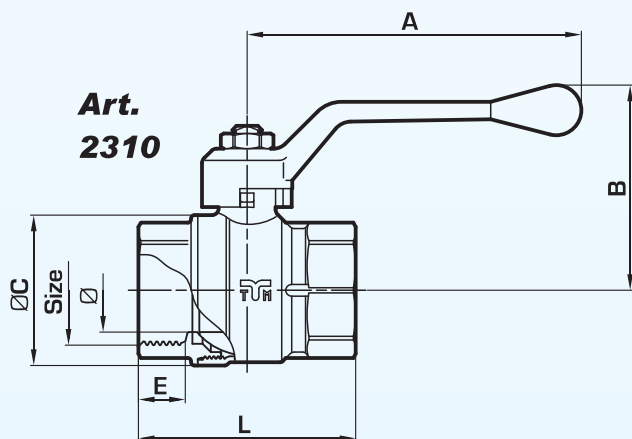


TABELLA DIMENSIONI
DIMENSIONS TABLE

Size	1/4"	3/8"	1/2"	3/4"	1"	1"1/4	1"1/2	2"	2"1/2	3"	4"
Ø (DN)	10	10	15	20	25	32	40	50	60	74	94
A	85	85	85	85	100	140	140	140	240	240	240
A 2300	85	85	85	85	110	140	140	140	---	---	---
A 2320	50	50	50	50	65	---	---	---	---	---	---
A 2330	85	85	85	85	113	141	141	141	240	240	240
B	46	46	51,5	54,5	61,5	73	79	91,5	118	128	142
ØC	23	23	30	37	45	55	68	84	103	124	152
E	10	12	13,5	14,5	14	15	16	17,5	21,5	23,5	27
L	42	47	53	60,5	65	77,5	89	103	130	149	178
Em	11	11,5	10	12	13	14	15	16,5	---	---	---
Lm/f	43	57	56,5	64	70	85,5	96,5	114	---	---	---
Lm/m	---	56	53,5	59,5	69	84	96,5	114	---	---	---
PN	30	30	30	30	30	25	25	25	16	16	16

Tutte le dimensioni (ad eccezione del PN) sono espresse in mm
All dimensions (except for PN) are in mm

VALVOLE A SFERA "TORNADO" ISO 7/EN 10226

BALL VALVES "TORNADO" ISO 7 / EN 10226



ART. 2360R07

Femmina / femmina
ISO 7 / EN 10226 con leva
alluminio rossa
Female/female ISO 7 / EN 10226
with red aluminium handle

CODICE Code	TIPO Size	PREZZO Price €	CONF. Unit/Box
238 0010	1/2"	5,25	20/80
238 0008	3/4"	7,76	10/40
238 0002	1"	12,61	8/32
238 0013	1"1/4	19,49	4/16
238 0014	1"1/2	28,51	3/12
238 0003	2"	46,97	2/8



ART. 2361R07

Maschio / femmina
ISO 7 / EN 10226 con leva
alluminio rossa
Male/female ISO 7 / EN 10226
with red aluminium handle

CODICE Code	TIPO Size	PREZZO Price €	CONF. Unit/Box
238 0016	1/2"	6,18	20/80
238 0012	3/4"	8,74	10/40
238 0011	1"	14,38	8/32
238 0019	1"1/4	21,78	4/16
238 0022	1"1/2	43,32	3/12
238 0021	2"	51,91	2/8



ART. 2370R07

Femmina / femmina
ISO 7 / EN 10226 con leva farfalla
rossa
Female/female ISO 7 / EN 10226
with red T handle

CODICE Code	TIPO Size	PREZZO Price €	CONF. Unit/Box
238 0015	1/2"	5,18	25/100
238 0017	3/4"	7,56	15/60
238 0024	1"	12,39	8/32
238 0028	1"1/4	19,27	5/20



ART. 2371R07

Maschio / femmina
ISO 7 / EN 10226 con leva farfalla
rossa
Male/female ISO 7 / EN 10226
with red T handle

CODICE Code	TIPO Size	PREZZO Price €	CONF. Unit/Box
238 0001	1/2"	6,09	25/100
238 0004	3/4"	8,51	15/60
238 0009	1"	14,12	8/32
238 0025	1"1/4	21,58	5/20



ART. 2380R07

Femmina / femmina
ISO 7 / EN 10226 con leva acciaio
piatta plastificata rossa
Female/female ISO 7 / EN 10226
with red steel flat handle

CODICE Code	TIPO Size	PREZZO Price €	CONF. Unit/Box
238 0006	1/2"	5,33	20/80
238 0007	3/4"	7,94	10/40
238 0005	1"	12,87	8/32
238 0018	1"1/4	19,93	4/16
238 0023	1"1/2	29,15	3/12
238 0020	2"	47,94	2/8



ART. 2381R07

Maschio / femmina
ISO 7 / EN 10226 con leva acciaio
piatta plastificata rossa
Male/female ISO 7 / EN 10226
with red steel flat handle

CODICE Code	TIPO Size	PREZZO Price €	CONF. Unit/Box
238 0026	1/2"	6,25	20/80
238 0029	3/4"	8,91	10/40
238 0027	1"	14,64	8/32
238 0030	1"1/4	22,22	4/16
238 0031	1"1/2	44,28	3/12
238 0032	2"	52,87	2/8

VALVOLE A SFERA "TORNADO" ISO 7/EN 10226

BALL VALVES "TORNADO" ISO 7/EN 10226

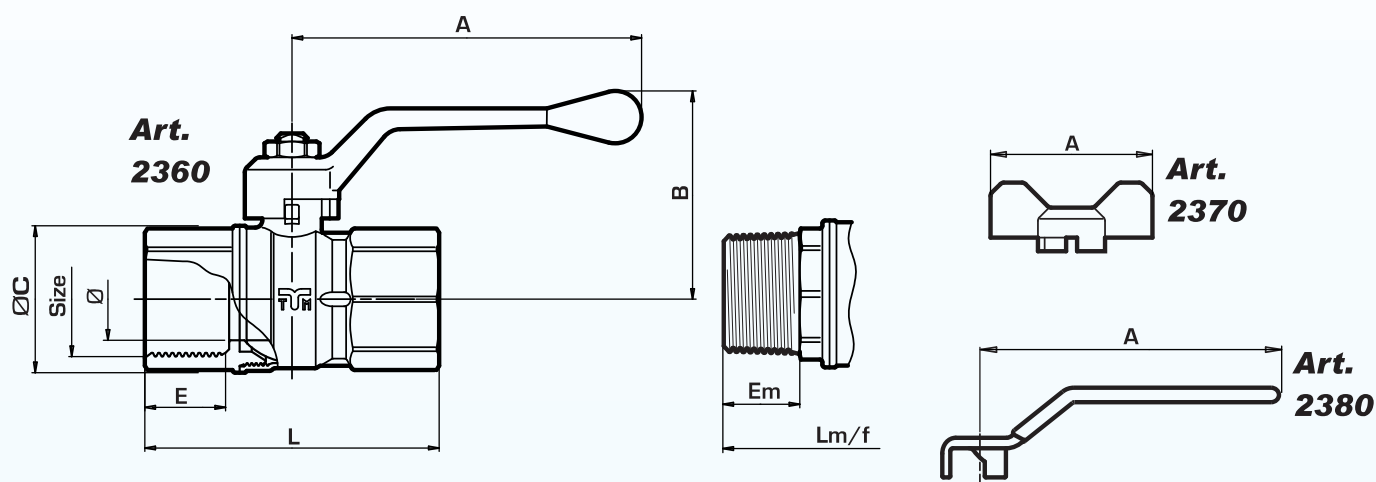


TABELLA DIMENSIONI
DIMENSIONS TABLE

Size	Mod.	1/2"	3/4"	1"	1"1/4	1"1/2	2"
Ø (DN)	tutti/all	14,0	18,0	23,5	30,0	37,5	47,0
A	2360/2361	85,0	85,0	100,0	100,0	140,0	140,0
	2370/2371	50,0	50,0	65,0	65,0	—	—
	2380/2381	85,0	85,0	113,0	113,0	141,0	141,0
B	tutti/all	48,0	52,5	59,5	64,5	76,0	89,0
Ø C	tutti/all	27,5	33,5	42,0	53,0	64,0	79,0
E	ISO7	15,0	16,0	18,5	21,0	21,0	25,5
Em	ISO7	14,7	16,2	18,7	21,2	21,2	25,7
L	ISO7	58,0	66,5	78,0	93,0	101,0	121,0
Lm/f	ISO7	63,5	72,0	83,0	99,1	108,0	129,0
PN		30	30	30	25	25	25

Tutte le dimensioni (ad eccezione del PN) sono espresse in mm
All dimensions (except for PN) are in mm

VALVOLE A SFERA "URAGANO" A PASSAGGIO TOTALE

FULL BORE BALL VALVES "URAGANO"



ART. 2200R

Femmina/femmina
ISO 7/EN 10226 con leva acciaio
rossa
Female/female ISO 7/EN 10226
with red steel handle



ART. 2201R

Maschio/femmina
ISO 7/EN 10226 con leva acciaio
rossa
Male/female ISO 7/EN 10226
with red steel handle

CODICE Code	TIPO Size	PREZZO Price €	CONF. Unit/Box
220 0075*	3/8"	5,46	25/100
220 0042*	1/2"	6,69	20/80
220 0049*	3/4"	8,98	10/40
220 0040*	1"	14,07	8/32
220 0024*	2"	51,47	2/8

CODICE Code	TIPO Size	PREZZO Price €	CONF. Unit/Box
220 0052*	1/2"	7,03	20/80
220 0056*	3/4"	9,41	10/40
220 0047*	1"	14,77	8/32
220 0067*	1"1/4	25,01	4/16
220 0060*	1"1/2	38,18	3/12
220 0069*	2"	54,04	2/8

*Fino ad esaurimento scorta / until out of stock

VALVOLE A SFERA "URAGANO" A PASSAGGIO TOTALE

FULL BORE BALL VALVES "URAGANO"



ART. 2210R

Femmina/femmina
ISO 7/EN 10226 con leva
alluminio rossa
Female/female ISO 7/EN 10226
with red aluminium handle

CODICE Code	TIPO Size	PREZZO Price €	CONF. Unit/Box
231 0045	1/4"	vedi pag. 4	25/100
231 0034	3/8"	vedi pag. 4	25/100
220 0012	1/2"	6,69	15/60
220 0015	3/4"	8,98	10/40
220 0007	1"	14,07	8/32
220 0019	1"1/4	23,82	4/16
220 0014	1"1/2	36,36	3/12
220 0009	2"	51,47	2/8
220 0073	2"1/2	150,80	1/4
220 0074	3"	221,10	1/3
220 0077	4"	386,75	1/1



ART. 2210N

Femmina/femmina
ISO 7/EN 10226 con leva
alluminio nera
Female/female ISO 7/EN 10226
with black aluminium handle

CODICE Code	TIPO Size	PREZZO Price €	CONF. Unit/Box
220 0027	1/2"	6,69	20/80
220 0038	3/4"	8,98	10/40
220 0017	1"	14,07	8/32
220 0032	1"1/4	23,82	4/16
220 0018	1"1/2	36,36	3/12
220 0010	2"	51,47	2/8
220 0079	2"1/2	150,80	1/4
220 0081	3"	221,10	1/3
220 0082	4"	386,75	1/1



ART. 2211R

Maschio/femmina
ISO 7/EN 10226 con leva
alluminio rossa
Male/female ISO 7/EN 10226
with red aluminium handle

CODICE Code	TIPO Size	PREZZO Price €	CONF. Unit/Box
220 0013	1/2"	7,03	20/80
220 0016	3/4"	9,41	10/40
220 0008	1"	14,77	8/32
220 0039	1"1/4	25,01	4/16
220 0037	1"1/2	38,18	3/12
220 0030	2"	54,04	2/8



ART. 2211N

Maschio/femmina
ISO 7/EN 10226 con leva
alluminio nera
Male/female ISO 7/EN 10226
with black aluminium handle

CODICE Code	TIPO Size	PREZZO Price €	CONF. Unit/Box
220 0041	1/2"	7,03	20/80
220 0051	3/4"	9,41	10/40
220 0043	1"	14,77	8/32
220 0055	1"1/4	25,01	4/16
220 0050	1"1/2	38,18	3/12
220 0044	2"	54,04	2/8



ART. 2220R

Femmina/femmina
ISO 7/EN 10226 con farfalla rossa
Female/female ISO 7/EN 10226
with red T handle

CODICE Code	TIPO Size	PREZZO Price €	CONF. Unit/Box
231 0053	1/4"	vedi pag. 4	25/100
231 0020	3/8"	vedi pag. 4	25/100
220 0004	1/2"	6,69	20/80
220 0006	3/4"	8,98	15/60
220 0023	1"	14,07	8/32



ART. 2220N

Femmina/femmina
ISO 7/EN 10226 con farfalla nera
Female/female ISO 7/EN 10226
with black T handle

CODICE Code	TIPO Size	PREZZO Price €	CONF. Unit/Box
220 0036	1/2"	6,69	25/100
220 0048	3/4"	8,98	15/60
220 0063	1"	14,07	8/32



ART. 2221R

Maschio/femmina
ISO 7/EN 10226 con farfalla rossa
Male/female ISO 7/EN 10226
with red T handle

CODICE Code	TIPO Size	PREZZO Price €	CONF. Unit/Box
220 0001	1/2"	7,03	20/80
220 0005	3/4"	9,41	15/60
220 0011	1"	14,77	8/32



ART. 2221N

Maschio/femmina
ISO 7/EN 10226 con farfalla nera
Male/female ISO 7/EN 10226
with black T handle

CODICE Code	TIPO Size	PREZZO Price €	CONF. Unit/Box
220 0028	1/2"	7,03	25/100
220 0033	3/4"	9,41	15/60
220 0059	1"	14,77	8/32

VALVOLE A SFERA "URAGANO" A PASSAGGIO TOTALE

FULL BORE BALL VALVES "URAGANO"



ART. 2230

Femmina/femmina
ISO 7/EN 10226 con leva acciaio
piatta plastificata rossa
Female/female ISO 7/EN 10226
with red steel flat handle

CODICE Code	TIPO Size	PREZZO Price €	CONF. Unit/Box
231 0051	1/4"	vedi pag. 4	25/100
231 0049	3/8"	vedi pag. 4	25/100
220 0026	1/2"	6,84	15/60
220 0034	3/4"	9,18	10/40
220 0022	1"	14,42	8/32
220 0031	1"1/4	24,02	4/16
220 0035	1"1/2	37,19	3/12
220 0025	2"	47,89	2/8
220 0002	2"1/2	150,80	1/4
220 0003	3"	221,10	1/3
220 0029	4"	386,75	1/1



ART. 2231

Maschio/femmina
ISO 7/EN 10226 con leva acciaio
piatta plastificata rossa
Male/female ISO 7/EN 10226
with red steel flat handle

CODICE Code	TIPO Size	PREZZO Price €	CONF. Unit/Box
220 0064	1/2"	7,16	20/80
220 0068	3/4"	9,58	10/40
220 0053	1"	14,94	8/32
220 0062	1"1/4	25,70	4/16
220 0066	1"1/2	38,87	3/12
220 0054	2"	54,73	2/8



ART. 2240P

Femmina/femmina
ISO 7/EN 10226 piombabile
Female/female ISO 7/EN 10226
sealable ball valve

CODICE Code	TIPO Size	PREZZO Price €	CONF. Unit/Box
220 0061	1/2"	9,50	25/100
220 0021	3/4"	11,43	15/60
220 0020	1"	17,03	8/32
220 0070	1"1/4	27,25	4/16
220 0057	1"1/2	41,09	3/12
220 0065	2"	49,27	2/8



ART. 2241P

Maschio/femmina
ISO 7/EN 10226 piombabile
Male/female ISO 7/EN 10226 sealable
ball valve

CODICE Code	TIPO Size	PREZZO Price €	CONF. Unit/Box
220 0058	1/2"	9,83	25/100
220 0072	3/4"	11,83	15/60
220 0071	1"	17,55	8/32
220 0078	1"1/4	28,93	4/16
220 0076	1"1/2	42,77	3/12
220 0080	2"	56,11	2/8

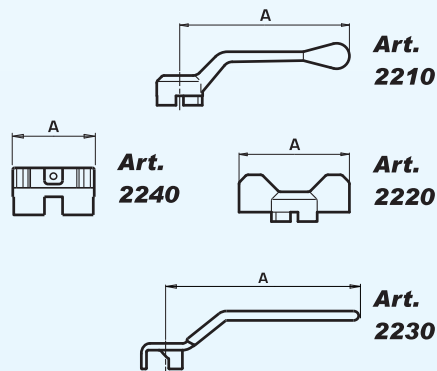
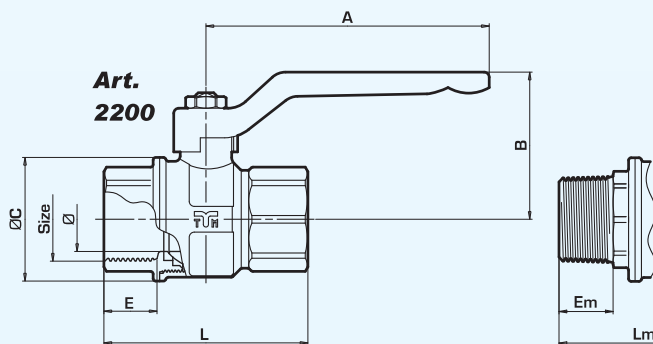


TABELLA DIMENSIONI DIMENSIONS TABLE

Size	1/4"	3/8"	1/2"	3/4"	1"	1"1/4	1"1/2	2"	2"1/2	3"	4"
Ø (DN)	10	10	15	20	25	32	40	50	65	80	100
A 2200	85	85	85	110	110	140	140	140	---	---	---
A 2210	85	85	85	100	100	140	140	160	---	---	---
A 2220	50	50	50	65	65	---	---	---	---	---	---
A 2230	85	85	85	113	113	141	141	141	240	240	240
A 2240	---	---	22	27	27	32	32	32	---	---	---
B	39	39	44,5	53,5	57,5	73,5	79,5	92	125,5	136	150,5
ØC	23	23	32,5	39	48	59	71	86	114	131	164
E	10	12	16,5	18	20,6	23,5	23,5	28	34	37	43
L	42	47	59,5	67,5	79	96	105	126	156	177	214
Em	---	---	16,5	18	21	23,5	23,5	28	---	---	---
Lm	---	---	67,5	75,5	87	106	114	136,5	---	---	---
PN	30	30	30	30	30	25	25	25	20	20	20

Tutte le dimensioni (ad eccezione del PN) sono espresse in mm / All dimensions (except for PN) are in mm

VALVOLE A SFERA "TIFONE" A PASSAGGIO TOTALE

FULL BORE BALL VALVES "TIFONE"



ART. 2610

Femmina/femmina
ISO 7/EN 10226 con leva
alluminio nera
Female/female ISO 7/EN 10226
with black aluminium handle

CODICE Code	TIPO Size	PREZZO Price €	CONF. Unit/Box
261 0006	1/2"	7,86	15/60
261 0004	3/4"	12,56	10/40
261 0002	1"	18,92	7/28
261 0003	1"1/4	29,93	4/16
261 0005	1"1/2	42,48	2/8
261 0001	2"	62,74	2/8

ART. 2630 Leva piatta in acciaio plastificata nera Black steel flat handle

261 0010	2"1/2	180,44	1/4
261 0012	3"	260,98	1/3
261 0020	4"	504,28	1/1



ART. 2611

Maschio/femmina
ISO 7/EN 10226 con leva
alluminio nera
Male/female ISO 7/EN 10226
with black aluminium handle

CODICE Code	TIPO Size	PREZZO Price €	CONF. Unit/Box
261 0008	1/2"	8,06	15/60
261 0011	3/4"	12,89	10/40
261 0007	1"	19,11	7/28
261 0009	1"1/4	30,50	4/16
261 0015	1"1/2	44,66	2/8
261 0016	2"	65,98	2/8



ART. 2620

Femmina/femmina
ISO 7/EN 10226 con leva farfalla
nera
Female/female ISO 7/EN 10226 with
black T handle

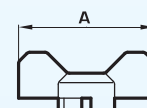
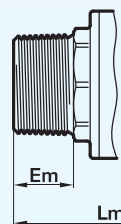
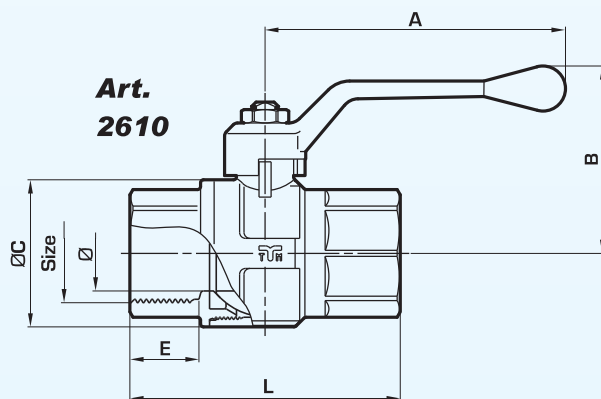
CODICE Code	TIPO Size	PREZZO Price €	CONF. Unit/Box
261 0018	1/2"	7,63	15/60
261 0019	3/4"	12,33	10/40
261 0021	1"	18,53	7/28



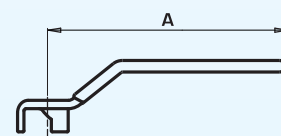
ART. 2621

Maschio/femmina
ISO 7/EN 10226 con leva farfalla
nera
Male/female ISO 7/EN 10226 with
black T handle

CODICE Code	TIPO Size	PREZZO Price €	CONF. Unit/Box
261 0013	1/2"	7,91	15/60
261 0014	3/4"	12,74	10/40
261 0017	1"	18,82	7/28



Art.
2620



Art.
2630

TABELLA DIMENSIONI
DIMENSIONS TABLE

Size	1/2"	3/4"	1"	1"1/4	1"1/2	2"	2"1/2	3"	4"
Ø (DN)	15	20	25	32	40	50	65	80	100
A 2610	85	100	100	140	140	160	—	—	—
A 2620	50	65	65	—	—	—	—	—	—
A 2630	—	—	—	—	—	—	240	240	240
B	52	58,5	62,5	73,5	85	101	125,5	136	150,5
ØC	32	40	49	59	71	85,5	114	131	164
E	22,5	21	23	29,5	29,5	33,5	34	37	43
L	75	80	90	110,5	120	140	156	177	214
Em	15,5	18	20	22	22	26	—	—	—
Lm	77	84	92	110,5	121	141	—	—	—
PN	50	40	40	30	30	25	20	20	20

Tutte le dimensioni (ad eccezione del PN) sono espresse in mm
All dimensions (except for PN) are in mm

VALVOLE A SFERA PER COLLETTORI A PASSAGGIO TOTALE

FULL BORE BALL VALVES FOR MANIFOLDS



ART. 2121

Maschio/femmina ISO 228 con leva farfalla rossa per collettori e O-RING
Male/female ball valve ISO 228 with red T handle and O-RING for manifold connection

CODICE Code	TIPO Size	PREZZO Price €	CONF. Unit/Box
212 0003	1/2"	7,59	20/80
212 0001	3/4"	11,06	10/40
212 0002	1"	17,85	7/28
212 0004	1"1/4	27,50	6/24

Disponibile anche con leva blu / also available with blu handle



ART. 2121CP

Maschio/femmina ISO 228 con leva farfalla rossa per collettori e GUARNIZIONE PIANA
Male/female ball valve ISO 228 with red T handle and FLAT WASHER for manifold connection

CODICE Code	TIPO Size	PREZZO Price €	CONF. Unit/Box
212 0025	1/2"	7,59	20/80
212 0021	3/4"	11,06	10/40
212 0015	1"	17,85	9/36
212 0024	1"1/4	27,50	6/24
212 0122*	1"1/2	51,47	3/12

Disponibile anche con leva blu / also available with blu handle

* Con leva alluminio / with aluminum handle



ART. 2180

Maschio/femmina a squadra ISO 228 con leva farfalla rossa per collettori e O-RING
Male/female angle valve ISO 228 with red T handle and O-RING for manifold connection

CODICE Code	TIPO Size	PREZZO Price €	CONF. Unit/Box
212 0008	1/2"	10,51	15/60
212 0005	3/4"	14,38	10/40
212 0006	1"	24,90	5/20

Disponibile anche con leva blu / also available with blu handle



ART. 2180CP

Maschio/femmina a squadra ISO 228 con leva farfalla rossa per collettori e GUARNIZIONE PIANA
Male/female angle valve ISO 228 with red T handle and FLAT WASHER for manifold connection

CODICE Code	TIPO Size	PREZZO Price €	CONF. Unit/Box
212 0035	1/2"	10,51	15/60
212 0034	3/4"	14,38	10/40
212 0016	1"	24,90	5/20

Disponibile anche con leva blu / also available with blu handle



ART. 2121R

Valvola diritta con pretenuta con O-RING
Straight valve with O-RING

CODICE Code	TIPO Size	PREZZO Price €	CONF. Unit/Box
con farfalla blu / with blue T handle			
212 0020	3/4"	12,51	10/40
212 0014	1"	19,14	9/36
212 0028	1"1/4	29,19	6/24
con farfalla rossa / with red T handle			
212 0017	3/4"	12,51	10/40
212 0013	1"	19,14	9/36
212 0027	1"1/4	29,19	6/24

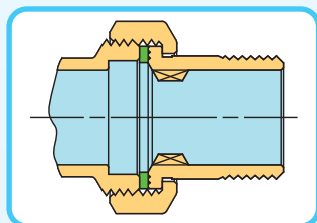


ART. 2180R

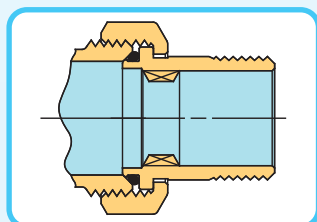
Valvola a squadra con pretenuta e O-RING
Angle valve with O-RING

CODICE Code	TIPO Size	PREZZO Price €	CONF. Unit/Box
con farfalla blu / with blue T handle			
212 0019*	3/4"	15,83	10/40
212 0018*	1"	26,18	6/24
con farfalla rossa / with red T handle			
212 0012*	3/4"	15,83	10/40
212 0011*	1"	26,18	6/24

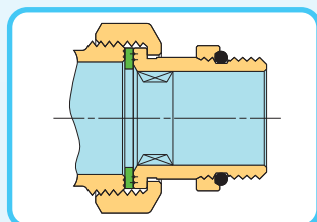
* Fino ad esaurimento scorte / until out of stock



"CP": TENUTA CON GUARNIZIONE PIANA WITH FLAT WASHER



TENUTA CON O-RING WITH O-RING



"CPR": PRETENUTA CON GUARNIZIONE PIANA WITH FLAT WASHER



ART. 2180CPR

Valvola a squadra con pretenuta e GUARNIZIONE PIANA
Angle valve and FLAT WASHER

CODICE Code	TIPO Size	PREZZO Price €	CONF. Unit/Box
con farfalla blu / with blue T handle			
212 0054	3/4"	15,83	10/40
212 0045	1"	26,18	5/20
con farfalla rossa / with red T handle			
212 0056	3/4"	15,83	10/40
212 0057	1"	26,18	5/20

NEW

VALVOLE A SFERA PER COLLETTORI A PASSAGGIO TOTALE

FULL BORE BALL VALVES FOR MANIFOLDS



ART. 2182
Valvola a squadra ISO 228 con tenuta con O-RING
Angle valve ISO 228 and O-RING

CODICE Code	TIPO Size	PREZZO Price €	CONF. Unit/Box
con farfalla blu / with blue T handle			
212 0047	1/2"	9,68	15/60
212 0039	3/4"	13,38	10/40
212 0041	1"	23,40	5/20
con farfalla rossa / with red T handle			
212 0046	1/2"	9,68	15/60
212 0038	3/4"	13,38	10/40
212 0040	1"	23,40	5/20



ART. 2182R
Valvola a squadra ISO 228 con pretenuta e tenuta con O-RING
Angle valve ISO 228 with O-RING

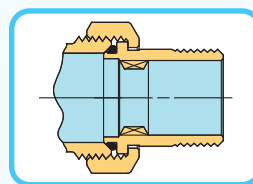
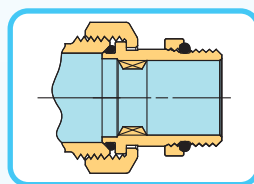
CODICE Code	TIPO Size	PREZZO Price €	CONF. Unit/Box
con farfalla blu / with blue T handle			
212 0049	3/4"	14,71	10/40
212 0044	1"	24,61	5/20
con farfalla rossa / with red T handle			
212 0050	3/4"	14,71	10/40
212 0048	1"	24,61	5/20



ART. 2183R
Valvola a squadra ISO 228 con pretenuta, tenuta con O-RING e termometro con attacco reversibile
Angle valve ISO 228 with O-RING and thermometer with reversible connection

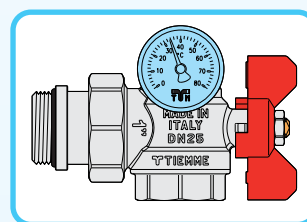
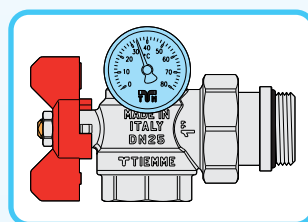
BREVETTATO PATENTED

CODICE Code	TIPO Size	PREZZO Price €	CONF. Unit/Box
con farfalla blu / with blue T handle			
212 0032	1"	25,64	5/20
con farfalla rossa / with red T handle			
212 0031	1"	25,64	5/20



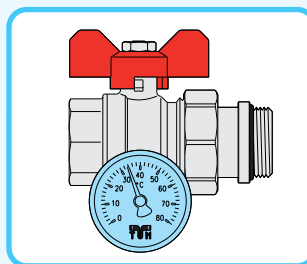
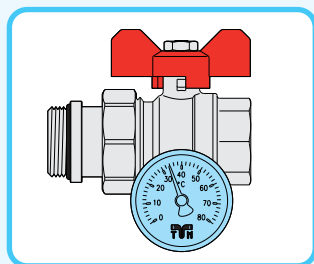
TENUTA CON O-RING WITH O-RING

art. 2183R



ATTACCO TERMOMETRO REVERSIBILE THERMOMETER WITH REVERSIBLE CONNECTION

art. 2120R



NEW



ART. 2120R
Valvola diritta con attacco termometro reversibile
Straight valve with thermometer reversible connection

BREVETTATO PATENTED

CODICE Code	TIPO Size	PREZZO Price €	CONF. Unit/Box
con farfalla blu / with blue T handle			
212 0042	1"	24,80	5/20
con farfalla rossa / with red T handle			
212 0043	1"	24,80	5/20



ART. 2227
Maschio/femmina ISO 7/EN 10226 con leva farfalla rossa per collettori
Male/female ISO 7/EN 10226 with red T handle for manifold

CODICE Code	TIPO Size	PREZZO Price €	CONF. Unit/Box
212 0010	1/2"	10,34	15/60
212 0007	3/4"	14,50	10/40
212 0009	1"	24,30	6/24

Disponibile anche con leva blu / also available with blu handle

VALVOLE A SFERA CON ESTREMITÀ A COMPRESSIONE/PRESSARE PER TUBO MULTISTRATO COMPRESSION/PRESS ENDS BALL VALVES FOR MULTILAYER PIPE



ART. 2143*
Tubo multistrato/ tubo multistrato con leva alluminio rossa
Ball valve with multilayer pipe connections and red aluminium handle

CODICE Code	TIPO Size	PREZZO Price €	CONF. Unit/Box
162 0002	16 x 2,0	vedi cap. 12	15/60
162 0011	18 x 2,0	vedi cap. 12	15/60
162 0005	20 x 2,0	vedi cap. 12	15/60

*Disponibile con leva acciaio piatta plastificata rossa (art. 2163)
Red flat steel handle available (art. 2163)



ART. 2153
Tubo multistrato/ tubo multistrato con leva farfalla rossa
Ball valve with multilayer pipe connections and red T handle

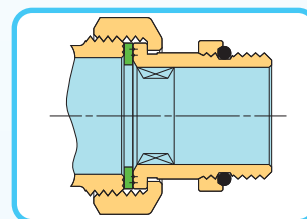
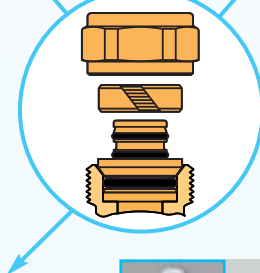
CODICE Code	TIPO Size	PREZZO Price €	CONF. Unit/Box
162 0001	16 x 2,0	vedi cap. 12	15/60
162 0006	18 x 2,0	vedi cap. 12	15/60
162 0003	20 x 2,0	vedi cap. 12	15/60



ART. 2181CPR
Valvola a squadra con pretenuta e GUARNIZIONE PIANA
Angle valve with FLAT WASHER

CODICE Code	TIPO Size	PREZZO Price €	CONF. Unit/Box
con farfalla blu/with blue T handle			
162 0004	26 x 3/4"	20,89	10/40
162 0009	26 x 1"	32,45	5/20
162 0013	32 x 1"	31,95	5/20
con farfalla rossa/with red T handle			
162 0014	26 x 3/4"	20,89	10/40
162 0010	26 x 1"	32,45	5/20
162 0015	32 x 1"	31,95	5/20

**PRETENUTA CON GUARNIZIONE PIANA
WITH FLAT WASHER**



ART. 1696
Valvola con vitone da incasso 2 vie
Built in 2 ways valve with screw



CODICE Code	TIPO Size	PREZZO Price €	CONF. Unit/Box
168 0012	16 x 16	vedi cap 13	5/50
168 0017	18 x 18	vedi cap 13	5/50
168 0014	20 x 20	vedi cap 13	5/50
168 0024	25 x 25	vedi cap 13	5/50
168 0023	26 x 26	vedi cap 13	5/50



ART. 1697
Valvola a sfera dritta con leva farfalla rossa e girello folle
Straight ball valve with red "T" handle and loose nut

CODICE Code	TIPO Size	PREZZO Price €	CONF. Unit/Box
168 0021	20 x 3/4"	vedi cap 13	20/80
168 0035	25 x 3/4"	vedi cap 13	20/80
168 0030	26 x 3/4"	vedi cap 13	20/80
168 0032	32 x 1"	vedi cap 13	10/40



ART. 1697CK
Valvola a sfera dritta con leva farfalla rossa, girello folle e valvola di non ritorno.
Straight ball valve with red "T" handle, loose nut and check valve

CODICE Code	TIPO Size	PREZZO Price €	CONF. Unit/Box
168 0029	20 x 3/4"	vedi cap 13	20/80
168 0027	25 x 3/4"	vedi cap 13	20/80
168 0036	26 x 3/4"	vedi cap 13	20/80
168 0037	32 x 1"	vedi cap 13	10/40



ART. 1690
Valvola a sfera da incasso
Built in ball valve

CODICE Code	TIPO Size	PREZZO Price €	CONF. Unit/Box
168 0002	16 x 16	vedi cap 13	5/50
168 0004	18 x 18	vedi cap 13	5/50
168 0001	20 x 20	vedi cap 13	5/50
168 0009	25 x 25	vedi cap 13	5/50
168 0003	26 x 26	vedi cap 13	5/50



ART. 1690U
Valvola a sfera da incasso con geometria a "U"
Built in ball valve "U" shape

CODICE Code	TIPO Size	PREZZO Price €	CONF. Unit/Box
168 0013	16 x 16	vedi cap 13	1/25
168 0011	20 x 20	vedi cap 13	1/25
168 0016	25 x 25	vedi cap 13	1/25
168 0033	26 x 26	vedi cap 13	1/25

VALVOLE A SFERA CON ESTREMITÀ A COMPRESSIONE/PRESSARE PER TUBO MULTISTRATO COMPRESSION/PRESS ENDS BALL VALVES FOR MULTILAYER PIPE



ART. 1692
Valvola a sfera a squadra con
leva farfalla rossa e girello folle
*Angle ball valve with red "T" handle
and loose nut*

CODICE Code	TIPO Size	PREZZO Price €	CONF. Unit/Box
168 0019	20 x 3/4"	vedi cap 13	15/60
168 0028	25 x 3/4"	vedi cap 13	16/60
168 0020	26 x 3/4"	vedi cap 13	15/60
168 0034	32 x 1"	vedi cap 13	10/40



ART. 1692CK
Valvola a sfera a squadra con
leva farfalla rossa, girello folle e
valvola di non ritorno.
*Angle ball valve with red "T"
handle, loose nut and check valve*

CODICE Code	TIPO Size	PREZZO Price €	CONF. Unit/Box
168 0026	20 x 3/4"	vedi cap 13	15/60
168 0018	25 x 3/4"	vedi cap 13	15/60
168 0031	26 x 3/4"	vedi cap 13	15/60
168 0022	32 x 1"	vedi cap 13	10/40



ART. 1691
Valvola a sfera con leva farfalla
Ball valve with T handle

CODICE Code	TIPO Size	PREZZO Price €	CONF. Unit/Box
168 0010	16 x 16	vedi cap 13	5/50
168 0007	20 x 20	vedi cap 13	5/50
168 0025	25 x 25	vedi cap 13	5/50
168 0008	26 x 26	vedi cap 13	5/50

VALVOLE A SFERA CON ESTREMITÀ A COMPRESSIONE PER TUBO RAME COMPRESSION ENDS BALL VALVES FOR COPPER PIPE



ART. 2142
Tubo rame/tubo rame con leva
alluminio rossa
*Ball valve with copper pipe
connections and red aluminium
handle*

CODICE Code	TIPO Size	PREZZO Price €	CONF. Unit/Box
214 0004	15	9,69	15/60
214 0008	18	13,76	15/60
214 0002	22	12,76	10/40
214 0005	28	18,73	7/28



ART. 2152
Tubo rame/tubo rame con leva
farfalla rossa
*Ball valve with copper pipe
connections and red T handle*

CODICE Code	TIPO Size	PREZZO Price €	CONF. Unit/Box
214 0003	15	9,69	15/60
214 0006	18	13,76	15/60
214 0001	22	12,76	10/40
214 0007	28	18,73	7/28



ART. 3730B
Valvola con attacchi tubo rame
Valves with copper pipe connections

CODICE Code	TIPO Size	PREZZO Price €	CONF. Unit/Box
226 0007*	28 x 28	29,28	7/63

* Fino ad esaurimento scorte / until out of stock

VALVOLE A SFERA PER ACQUA

BALL VALVES FOR WATER



ART. 2263

Valvola diritta femmina
ISO 228 con girello
Female straight valve
ISO 228 with loose nut/water
meter connection

CODICE Code	TIPO Size	PREZZO Price €	CONF. Unit/Box
226 0002	1/2" x 1/2"	7,96	20/80
226 0001	3/4" x 3/4"	10,39	20/80
226 0003	1" x 1"	14,18	10/40
226 0020	1/2" x 3/4"	9,99	20/80
226 0021	3/4" x 1"	13,18	10/40



ART. 2263CK

Valvola diritta femmina
ISO 228 con girello e non ritorno
Female straight valve ISO 228
with check valve and loose nut/water
meter connection

CODICE Code	TIPO Size	PREZZO Price €	CONF. Unit/Box
226 0004	1/2" x 1/2"	9,95	20/80
226 0005	3/4" x 3/4"	12,38	20/80
226 0006	1" x 1"	16,25	10/40
226 0022	1/2" x 3/4"	11,98	20/80
226 0023	3/4" x 1"	15,25	10/40



ART. 2980

DRAIN valvola a sfera con
spurgo
DRAIN ball valve with drain

CODICE Code	TIPO Size	PREZZO Price €	CONF. Unit/Box
298 0002	1/2"	11,04	15/60
298 0003	3/4"	13,76	10/40
298 0005	1"	20,67	8/32
298 0009	1"1/4	31,64	4/16
298 0004	1"1/2	46,18	3/12
298 0007	2"	71,51	2/8



ART. 3734B

Valvola con attacchi
femmina / femmina
ISO 7/EN 10226
Female/Female ISO 7/EN 10226
valves

CODICE Code	TIPO Size	PREZZO Price €	CONF. Unit/Box
226 0015*	3/4" x 3/4"	13,69	10/30

* Fino ad esaurimento scorte / until out of stock



ART. 2985

Valvola a sfera a passaggio totale
con attacco M 10x1 per sonda
temperatura
Full bore valve with probe
connection M 10x1

CODICE Code	TIPO Size	PREZZO Price €	CONF. Unit/Box
298 0006	1/2"	11,23	25/100
298 0001	3/4"	15,66	15/60
298 0008	1"	24,54	10/40

RESISTENTI ALLA DEZINCIFICAZIONE/DEZINCIFICATION RESISTANT



ART. 2030CZ

Valvola a sfera
femmina / femmina ISO 228 con
leva piatta plastificata rossa
Ball valve female/female ISO 228
with red flat handle

CODICE Code	TIPO Size	PREZZO Price €	CONF. Unit/Box
203 0011	3/8"	vedi cap. 3	25/100
203 0002	1/2"	vedi cap. 3	20/80
203 0003	3/4"	vedi cap. 3	10/40
203 0001	1"	vedi cap. 3	10/40
203 0005	1"1/4	vedi cap. 3	4/16
203 0009	1"1/2	vedi cap. 3	3/12
203 0008	2"	vedi cap. 3	2/8



ART. 2132CZ

Valvola a sfera tubo rame / tubo
rame con leva piatta plastificata
rossa
Ball valve compression ends with red
flat handle

CODICE Code	TIPO Size	PREZZO Price €	CONF. Unit/Box
203 0010	12	vedi cap. 3	25/100
203 0006	15	vedi cap. 3	15/60
203 0012	18	vedi cap. 3	10/40
203 0004	22	vedi cap. 3	10/40
203 0007	28	vedi cap. 3	7/28

VALVOLE A SFERA ISO 7 IN CW 602N PER ACQUA A PASSAGGIO STANDARD

CW 602N ISO 7 STANDARD BORE VALVES FOR WATER



RESISTENTI ALLA DEZINCIFICAZIONE/DEZINCIFICATION RESISTANT



ART. 2380CZ

Femmina / femmina
ISO 7 / EN 10226 con leva piatta
acciaio plastificata rossa
Female/female ISO 7/EN 10226
with red steel flat handle

CODICE Code	TIPO Size	PREZZO Price €	CONF. Unit/Box
203 0040	1/2"	vedi cap. 3	20/80
203 0041	3/4"	vedi cap. 3	10/40
203 0042	1"	vedi cap. 3	8/32
203 0043	1"1/4	vedi cap. 3	4/16
203 0044	1"1/2	vedi cap. 3	3/12
203 0045	2"	vedi cap. 3	2/8



ART. 3675CZLOCK

Femmina / femmina
ISO 7 / EN 10226 con filtro e leva
piatta acciaio lucchettabile plastificata
rossa
Female/female ISO 7/EN 10226 with
filter and red teal flat lockable handle

CODICE Code	TIPO Size	PREZZO Price €	CONF. Unit/Box
203 0022	1/2"	vedi cap. 3	7/28
203 0023	3/4"	vedi cap. 3	5/20
203 0024	1"	vedi cap. 3	4/16

RUBINETTI A SFERA "EOLO"

BALL BIBCOCK "EOLO"



ART. 2500
 Rubinetto con leva acciaio rossa e portagomma
Bibcock with red steel handle and hose connection

CODICE Code	TIPO Size	PREZZO Price €	CONF. Unit/Box
250 0011*	1"	18,72	4/16



ART. 2520
 Rubinetto con farfalla rossa e portagomma
Bibcock with red T handle and hose connection

CODICE Code	TIPO Size	PREZZO Price €	CONF. Unit/Box
250 0007*	1/2"	6,50	12/48
250 0018*	3/4"	8,51	7/28
250 0020*	1"	18,92	4/16



ART. 2560
 Rubinetto con leva alluminio rossa
Bibcock with red aluminium handle

CODICE Code	TIPO Size	PREZZO Price €	CONF. Unit/Box
250 0019	1/2"	5,70	12/48



ART. 2584
 Rubinetto lucchettabile
Lockable bibcock

CODICE Code	TIPO Size	PREZZO Price €	CONF. Unit/Box
250 0009	1/2"	10,14	12/48



ART. 2510
 Rubinetto con leva alluminio rossa e portagomma
Bibcock with red aluminium handle and hose connection

CODICE Code	TIPO Size	PREZZO Price €	CONF. Unit/Box
250 0012	3/8"	7,91	12/48
250 0001	1/2"	6,58	12/48
250 0003	3/4"	8,61	7/28
250 0004	1"	18,72	4/16



ART. 2530
 Rubinetto con leva acciaio piatta plastificata rossa e portagomma
Bibcock with red plasticized steel flat handle and hose connection

CODICE Code	TIPO Size	PREZZO Price €	CONF. Unit/Box
250 0006	1/2"	7,48	12/48
250 0008	3/4"	9,61	7/28
250 0015	1"	19,66	4/16



ART. 2570
 Rubinetto con leva farfalla rossa
Bibcock with red T handle

CODICE Code	TIPO Size	PREZZO Price €	CONF. Unit/Box
250 0013	1/2"	5,63	12/48



ART. 2590
 Rubinetto lucchettabile
Lockable bibcock

CODICE Code	TIPO Size	PREZZO Price €	CONF. Unit/Box
250 0017	1/2"	8,52	12/48

*Fino ad esaurimento scorta / until out of stock

RUBINETTI CON VITONE

BIBCOCK WITH STOP COCK



ART. 2585G

Rubinetto con portagomma serie pesante
Bibcock heavy model with hose connection

CODICE Code	TIPO Size	PREZZO Price €	CONF. Unit/Box
258 0001	1/2"	14,05	12/48
258 0003	3/4"	21,64	8/32
258 0007	1"	41,26	4/16



ART. 2586G

Rubinetto curvo serie pesante
Bibcock heavy model

CODICE Code	TIPO Size	PREZZO Price €	CONF. Unit/Box
258 0005	1/2"	13,24	10/40
258 0010	3/4"	19,33	10/40
258 0013	1"	30,62	5/20



ART. 2585C

Rubinetto serie pesante sabbato e cromato con portagomma
Bibcock heavy model sandblasted and chrome-plated with hose connection

CODICE Code	TIPO Size	PREZZO Price €	CONF. Unit/Box
258 0002	1/2"	14,05	12/48
258 0008	3/4"	21,64	8/32
258 0004	1"	41,26	4/16



ART. 2586C

Rubinetto curvo serie pesante sabbato e cromato
Bibcock heavy model sandblasted and chrome-plated

CODICE Code	TIPO Size	PREZZO Price €	CONF. Unit/Box
258 0006	1/2"	13,24	10/40
258 0012	3/4"	19,33	10/40
258 0014	1"	30,62	5/20



ART. 2587G

Rubinetto con vitone
Bibcock with stop cock and hose connection

CODICE Code	TIPO Size	PREZZO Price €	CONF. Unit/Box
258 0009	1/2"	11,69	12/48
258 0011	3/4"	14,89	8/32

TIEMME
www.tiemme.com
COPYRIGHT

RESISTENTI ALLA DEZINCIFICAZIONE/DEZINCIFICATION RESISTANT



ART. 2900NCZ
 Valvola SMALL
 femmina/femmina con levetta
 nera
 SMALL valve female/female with
 black short handle

CODICE Code	TIPO Size	PREZZO Price €	CONF. Unit/Box
290 0052	3/8"	5,42	15/225
290 0036	1/2"	6,43	10/150



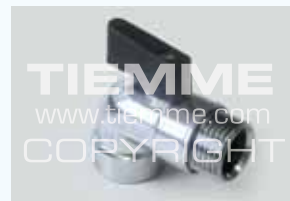
ART. 2901NCZ
 Valvola SMALL
 maschio/femmina con levetta
 nera
 SMALL valve male/female with
 black short handle

CODICE Code	TIPO Size	PREZZO Price €	CONF. Unit/Box
290 0014	3/8"	5,42	15/225
290 0003	1/2"	6,43	10/150



ART. 2902NCZ
 Valvola SMALL
 maschio/maschio con levetta
 nera
 SMALL valve male/male with black
 short handle

CODICE Code	TIPO Size	PREZZO Price €	CONF. Unit/Box
290 0040	3/8"	6,17	15/225
290 0024	1/2"	7,63	10/150



ART. 2910CZ
 Valvola curva maschio/
 femmina con levetta nera
 Angle mini valves male/female with
 black short handle

CODICE Code	TIPO Size	PREZZO Price €	CONF. Unit/Box
290 0046	1/2"	9,25	6/90



ART. 2911CZ
 Valvola curva tubo
 rame/tubo rame con
 levetta nera
 Angle mini valve copper/copper
 compression ends with black short
 handle

CODICE Code	TIPO Size	PREZZO Price €	CONF. Unit/Box
290 0055	12 x 12	11,81	5/75
290 0013	15 x 15	11,81	4/60



ART. 2912CZ
 Mini valvola 3 vie con
 sfera a T tubo rame/tubo
 rame con levetta nera
 Three ways mini valve with
 T shape ball with copper/copper
 compression ends with black short
 handle

CODICE Code	TIPO Size	PREZZO Price €	CONF. Unit/Box
290 0058	12 x 12 x 12	14,46	4/60
290 0020	15 x 15 x 15	14,46	4/60



ART. 2940NCZ
 Valvola SMALL tubo
 rame/femmina con levetta nera
 SMALL valve copper/female with
 black short handle

CODICE Code	TIPO Size	PREZZO Price €	CONF. Unit/Box
290 0035	10 x 1/2"	7,00	10/150
290 0025	12 x 1/2"	7,00	10/150
290 0026	15 x 1/2"	7,00	9/135



ART. 2942NCZ
 Valvola SMALL tubo rame/tubo
 rame con levetta nera
 SMALL valve copper/female with
 black short handle

CODICE Code	TIPO Size	PREZZO Price €	CONF. Unit/Box
290 0015	10 x 10	7,66	10/150
290 0023	10 x 12	8,26	10/150
290 0018	10 x 15	8,73	9/135
290 0010	12 x 12	7,79	10/150
290 0029	12 x 15	8,73	9/135
290 0002	15 x 15	9,15	7/105

RESISTENTI ALLA DEZINCIFICAZIONE/DEZINCIFICATION RESISTANT



ART. 2900CZ
 Valvola SMALL
 femmina / femmina con levetta
 cromata
 SMALL valve female/female with
 chrome-plated short handle

CODICE Code	TIPO Size	PREZZO Price €	CONF. Unit/Box
290 0047*	3/8"	5,39	15/225



ART. 2902CZ
 Valvola SMALL
 maschio / maschio con levetta
 cromata
 SMALL valve male/male with
 chrome-plated short handle

CODICE Code	TIPO Size	PREZZO Price €	CONF. Unit/Box
290 0048*	3/8"	6,29	15/225



ART. 2940CZ
 Valvola SMALL tubo
 rame / femmina con levetta
 cromata
 SMALL valve copper/female with
 chrome-plated short handle

CODICE Code	TIPO Size	PREZZO Price €	CONF. Unit/Box
290 0044*	15 x 1/2"	7,14	9/135



ART. 2942CZ
 Valvola SMALL tubo
 rame / tubo
 rame con levetta cromata
 SMALL valve copper/female with
 chrome-plated short handle

CODICE Code	TIPO Size	PREZZO Price €	CONF. Unit/Box
290 0021*	10 x 12	8,43	10/150
290 0027*	10 x 15	8,91	9/135



ART. 2940CZSL
 Valvola SMALL tubo
 rame / femmina senza levetta
 SMALL valve copper/female without
 handle with screwdriver slot

CODICE Code	TIPO Size	PREZZO Price €	CONF. Unit/Box
290 0051	10 x 1/2"	7,13	10/150
290 0039	12 x 1/2"	7,13	10/150
290 0043	15 x 1/2"	7,13	9/135



ART. 2942CZSL
 Valvola SMALL tubo rame / tubo
 rame senza levetta
 SMALL valve copper pipe
 connection without handle with
 screwdriver slot

CODICE Code	TIPO Size	PREZZO Price €	CONF. Unit/Box
290 0028	10 x 10	7,81	10/150
290 0038	10 x 12	8,40	10/150
290 0049	10 x 15	8,91	9/135
290 0017	12 x 12	7,93	10/150
290 0050	12 x 15	8,91	9/135
290 0032	15 x 15	9,32	7/105

*Fino ad esaurimento scorte / until out of stock

MINI VALVOLE A SFERA "SMALL" CROMATE

MINI BALL VALVE "SMALL" CHROME-PLATED



ART. 2900

Femmina/femmina con levetta nera
Female/female with black short handle

CODICE Code	TIPO Size	PREZZO Price €	CONF. Unit/Box
290 0022	1/4"	3,99	30/180
290 0016	3/8"	3,99	25/150
290 0006	1/2"	4,05	20/120



ART. 2901

Maschio/femmina con levetta nera
Male/female with black short handle

CODICE Code	TIPO Size	PREZZO Price €	CONF. Unit/Box
290 0011	1/4"	3,99	30/180
290 0004	3/8"	3,99	25/150
290 0001	1/2"	4,05	20/120



ART. 2902

Maschio/maschio con levetta nera
Male/male with black short handle

CODICE Code	TIPO Size	PREZZO Price €	CONF. Unit/Box
290 0045	1/4"	4,68	30/180
290 0031	3/8"	4,99	25/150
290 0008	1/2"	4,92	20/120



ART. 2930

Femmina/femmina con taglio cacciavite
Female/female with screwdriver slot

CODICE Code	TIPO Size	PREZZO Price €	CONF. Unit/Box
290 0057	3/8"	3,82	30/180
290 0053	1/2"	4,52	25/100



ART. 2931

Maschio/femmina con taglio cacciavite
Male/female with screwdriver slot

CODICE Code	TIPO Size	PREZZO Price €	CONF. Unit/Box
290 0019	3/8"	4,18	25/150
290 0042	1/2"	4,80	20/120



ART. 2932

Maschio/maschio con taglio cacciavite
Male/male with screwdriver slot

CODICE Code	TIPO Size	PREZZO Price €	CONF. Unit/Box
290 0056	3/8"	4,48	40/240
290 0054	1/2"	4,78	25/150



ART. 2940

Tubo rame/femmina con levetta nera
Compression end/female with black short handle

CODICE Code	TIPO Size	PREZZO Price €	CONF. Unit/Box
290 0033	10 x 1/2"	6,64	20/120
290 0034	12 x 1/2"	6,91	20/120
290 0030	15 x 1/2"	6,45	15/90
290 0041	16 x 1/2"	7,30	15/90



ART. 2942

Tubo rame/tubo rame con levetta nera
Compression ends with black short handle

CODICE Code	TIPO Size	PREZZO Price €	CONF. Unit/Box
290 0012	10 x 10	6,29	20/120
290 0005	12 x 12	6,29	20/120
290 0059	14 x 14	6,29	20/120
290 0007	15 x 15	6,29	15/90
290 0060	16 x 16	6,25	15/90

MINI VALVOLE A SFERA "SMALL"

MINI BALL VALVE "SMALL"



ART. 2944

Mini valvola a sfera per tubo multistrato levetta alluminio rossa e blu
Mini ball valve for multilayer pipe with red and blue aluminium short handle

CODICE Code	TIPO Size	PREZZO Price €	CONF. Unit/Box
con levetta blu / with blue short handle			
294 0028	16 sp 2,0 - 1/2"	6,26	25/100
294 0043	18 sp 2,0 - 1/2"	6,55	25/100
con levetta rossa / with red short handle			
294 0029	16 sp 2,0 - 1/2"	6,26	25/100
294 0044	18 sp 2,0 - 1/2"	6,55	25/100



ART. 2944K

Mini valvola a sfera cromata per tubo multistrato levetta alluminio rossa e blu
Chrome-plated mini ball valve for multilayer pipe with red and blue aluminium short handle

CODICE Code	TIPO Size	PREZZO Price €	CONF. Unit/Box
con levetta blu / with blue short handle			
294 0027	16 sp 2,0 - 1/2"	6,88	5/50
294 0036	18 sp 2,0 - 1/2"	7,19	5/50
con levetta rossa / with red short handle			
294 0026	16 sp 2,0 - 1/2"	6,88	5/50
294 0033	18 sp 2,0 - 1/2"	7,19	5/50



ART. 2945

Mini valvola a sfera per tubo rame levetta alluminio rossa e blu
Mini ball valve for copper pipe with red and blue aluminium short handle

CODICE Code	TIPO Size	PREZZO Price €	CONF. Unit/Box
con levetta blu / with blue short handle			
294 0019	15 - 1/2"	6,02	25/100
294 0016	16 - 1/2"	6,02	25/100
294 0034	18 - 1/2"	6,49	25/100
con levetta rossa / with red short handle			
294 0020	15 - 1/2"	6,02	25/100
294 0018	16 - 1/2"	6,02	25/100
294 0035	18 - 1/2"	6,49	25/100



ART. 2945K

Mini valvola a sfera cromata per tubo rame levetta alluminio rossa e blu
Chrome-plated mini ball valve for copper pipe with red and blue aluminium short handle

CODICE Code	TIPO Size	PREZZO Price €	CONF. Unit/Box
con levetta blu / with blue short handle			
294 0042	15 - 1/2"	6,02	5/50
294 0045	16 - 1/2"	6,02	5/50
294 0046	18 - 1/2"	6,79	5/50
con levetta rossa / with red short handle			
294 0041	15 - 1/2"	6,02	5/50
294 0047	16 - 1/2"	6,02	5/50
294 0048	18 - 1/2"	6,79	5/50



ART. 2947

Mini valvola a sfera per tubo Pe-x levetta alluminio rossa e blu
Mini ball valve for Pe-x pipe with red and blue aluminium short handle

CODICE Code	TIPO Size	PREZZO Price €	CONF. Unit/Box
con levetta blu / with blue short handle			
294 0021	15 sp 2,5 - 1/2"	5,89	25/100
294 0001	16 sp 2,0 - 1/2"	5,79	25/100
294 0013	16 sp 2,2 - 1/2"	5,79	25/100
294 0007	18 sp 2,0 - 1/2"	5,79	25/100
294 0011	18 sp 2,5 - 1/2"	5,89	25/100
con levetta rossa / with red short handle			
294 0022	15 sp 2,5 - 1/2"	5,89	25/100
294 0002	16 sp 2,0 - 1/2"	5,79	25/100
294 0014	16 sp 2,2 - 1/2"	5,79	25/100
294 0008	18 sp 2,0 - 1/2"	5,79	25/100
294 0012	18 sp 2,5 - 1/2"	5,89	25/100



ART. 2947K

Mini valvola a sfera cromata per tubo Pe-x levetta alluminio rossa e blu
Chrome-plated mini ball valve for Pe-x pipe with red and blue aluminium short handle

CODICE Code	TIPO Size	PREZZO Price €	CONF. Unit/Box
con levetta blu / with blue short handle			
294 0039	15 sp 2,5 - 1/2"	6,27	5/50
294 0015	16 sp 2,0 - 1/2"	6,27	5/50
294 0025	18 sp 2,0 - 1/2"	6,53	5/50
294 0037	18 sp 2,5 - 1/2"	6,53	5/50
con levetta rossa / with red short handle			
294 0040	15 sp 2,5 - 1/2"	6,27	5/50
294 0017	16 sp 2,0 - 1/2"	6,27	5/50
294 0032	18 sp 2,0 - 1/2"	6,53	5/50
294 0038	18 sp 2,5 - 1/2"	6,53	5/50

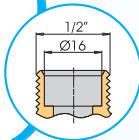
MINI VALVOLE A SFERA "SMALL"

MINI BALL VALVE "SMALL"



ART. 2946

Mini valvola a sfera
maschio/femmina levetta
rossa e blu
Mini ball valve *male/female*
with red and blue short handle



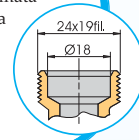
CODICE Code	TIPO Size	PREZZO Price €	CONF. Unit/Box
con levetta blu /with blue short handle			
294 0023	1/2" (Ø 16) - 1/2"	3,94	25/100
294 0005	1/2" - 1/2"	3,94	25/100
294 0003	1/2" - 1/2"	4,07	25/100
294 0009	1/2" - 1/2"	4,07	25/100
con levetta rossa /with red short handle			
294 0024	1/2" (Ø 16) - 1/2"	3,94	25/100
294 0006	1/2" - 1/2"	3,94	25/100
294 0004	1/2" - 1/2"	4,07	25/100
294 0010	1/2" - 1/2"	4,07	25/100

294 0023 - 0005 - 0024 - 0006	leva in plastica blu e rossa, corpo nichelato <i>blue or red plastic handle, nickel-plated body</i>
294 0003 - 0004	leva in alluminio blu e rossa, corpo nichelato <i>blue or red aluminium handle, nickel-plated body</i>
294 0009 - 0010	leva in alluminio blu e rossa - corpo giallo <i>blue or red aluminium handle, yellow body</i>



ART. 2957

Mini valvola a sfera cromata
maschio/maschio levetta
alluminio rossa e blu
Chrome-plated mini ball
valve *male/male* with
red and blue aluminium
short handle



CODICE Code	TIPO Size	PREZZO Price €	CONF. Unit/Box
con levetta blu /with blue short handle			
294 0030	1/2" - 24x19 fil (Ø18)	5,21	5/50
con levetta rossa /with red short handle			
294 0031	1/2" - 24x19 fil (Ø18)	5,21	5/50

VALVOLE A SFERA MOTORIZZATE

MOTORIZED BALL VALVES



ART. 2134 *

Valvola a sfera deviatrice motorizzata a 3 vie - attacchi a 3 bocchettoni
3-ways diverter motorized ball valve with - 3 unions connections

CODICE Code	TIPO Size	ALIMENT. Power	PREZZO Price €	CONF. Unit/Box
213 0009	3/4"	230 Vac	vedi cap. 17	1/4
213 0018	1"	230 Vac	vedi cap. 17	1/4



ART. 9537

Servomotore per valvola deviatrice (articolo 2134); rotazione monodirezionale con angolo di 180° fornito con fusibile di protezione. Custodia con grado di protezione IP44
Servomotor for diverter valve (art. 2134); directional rotation 180° supplied with protection fuse. Case with protection degree IP44

CODICE Code	TENSIONE Voltage	TEMPO Control time	PREZZO Price €	CONF. Unit/Box
213 0025	230 Vac	80 sec	vedi cap. 17	1/8
213 0031	24 Vac	80 sec	vedi cap. 17	1/8



ART. 2136 *

Valvola a sfera motorizzata a 3 vie con by-pass - attacchi a 4 bocchettoni, interasse variabile (50-63 mm per valvola 3/4"; 55-63 mm per valvola 1")
3-ways motorized ball valve with by-pass-4 unions connections, variable distance between centers (50-63 mm for 3/4" valves; 55-63 mm for 1" valves)

CODICE Code	TIPO Size	ALIMENT. Power	PREZZO Price €	CONF. Unit/Box
213 0013	3/4"	230 Vac	vedi cap. 17	1/4
213 0028	1"	230 Vac	vedi cap. 17	1/4



ART. 9536

Servomotore per valvole di zona con by-pass (articolo 2136-2137); rotazione bidirezionale con angolo di 90° fornito con fusibile di protezione. Custodia con grado di protezione IP44.
Servomotor for by-pass valve (art. 2136-2137); bidirectional rotation 90° supplied with protection fuse. Case with protection degree IP44

CODICE Code	TENSIONE Voltage	TEMPO Control time	PREZZO Price €	CONF. Unit/Box
213 0030	230 Vac	40 sec	vedi cap. 17	1/8
213 0037	24 Vac	40 sec	vedi cap. 17	1/8



ART. 2137 *

Valvola a sfera motorizzata a 3 vie con by-pass - attacchi a 3 bocchettoni
3-ways motorized ball valve with by-pass - 3 unions connections

CODICE Code	TIPO Size	ALIMENT. Power	PREZZO Price €	CONF. Unit/Box
213 0021	3/4"	230 Vac	vedi cap. 17	1/4
213 0015	1"	230 Vac	vedi cap. 17	1/4



ART. 2138 *

Valvola a sfera motorizzata a 2 vie - attacchi maschio/femmina
2-ways motorized ball valve - male/female connection

CODICE Code	TIPO Size	ALIMENT. Power	PREZZO Price €	CONF. Unit/Box
213 0020	1/2"	230 Vac	vedi cap. 17	1/14
213 0003	3/4"	230 Vac	vedi cap. 17	1/14
213 0007	1"	230 Vac	vedi cap. 17	1/14
213 0019	1"1/4	230 Vac	vedi cap. 17	1/14



ART. 9535

Servomotore per valvole di zona 2 vie (articolo 2138 - 2133); rotazione monodirezionale con angolo di 90° fornito con fusibile di protezione. Custodia con grado di protezione IP44
Servomotor for 2-ways valve (art. 2138 - 2133); directional rotation 90° supplied with protection fuse. Case with protection degree IP44

CODICE Code	TENSIONE Voltage	TEMPO Control time	PREZZO Price €	CONF. Unit/Box
213 0024	230 Vac	40 sec	vedi cap. 17	1/8
213 0072	24 Vac	40 sec	vedi cap. 17	1/8



ART. 2133 *

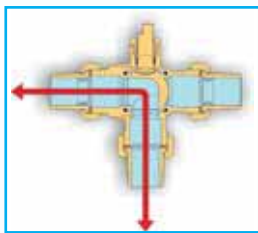
Valvola a sfera motorizzata a 2 vie - attacchi maschio/maschio
2-ways motorized ball valve - male/male connection

CODICE Code	TIPO Size	ALIMENT. Power	PREZZO Price €	CONF. Unit/Box
213 0011	3/4"	230 Vac	vedi cap. 17	1/14
213 0016	1"	230 Vac	vedi cap. 17	1/14

* Disponibile anche con alimentazione 24Vac / Available also with 24Vac power supply

SCHEMA DI FUNZIONAMENTO

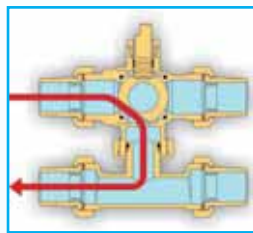
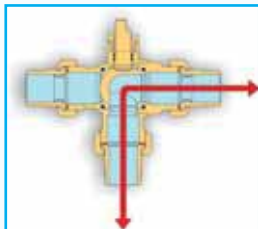
FUNCTION SCHEME



ART. 2134

CARATTERISTICHE TECNICHE Technical features

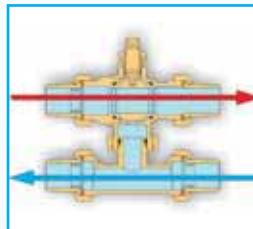
Alimentazione / Power supply
230 Vac o 24 Vac
Contatto relé / Relay contact
6A 250 Vac
Grado di protezione /
Protection degree class IP 44
Coppia max di rotazione /
Max rotation 8 Nm
Tempo di rotazione / Control time
80 sec.
Fusibile / Fuse
5x20 F350 mA.



ART. 2136

CARATTERISTICHE TECNICHE Technical features

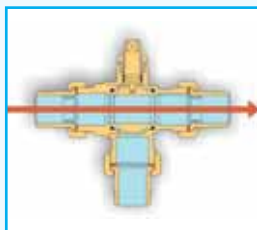
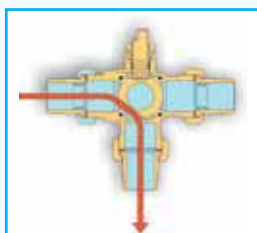
Alimentazione / Power supply
230 Vac o 24 Vac
Contatto relé / Relay contact
6A 250 Vac
Grado di protezione /
Protection degree class IP 44
Coppia max di rotazione /
Max rotation 8 Nm
Tempo di rotazione / Control time
40 sec.
Fusibile / Fuse
5x20 F350 mA.



ART. 2137

CARATTERISTICHE TECNICHE Technical features

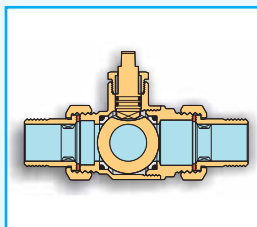
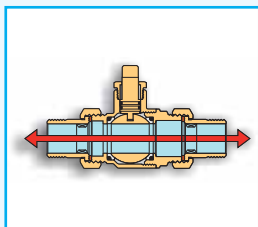
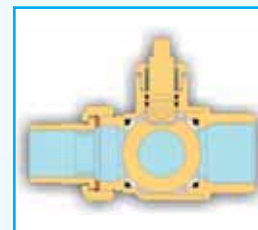
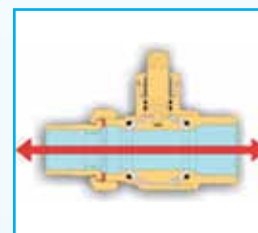
Alimentazione / Power supply
230 Vac o 24 Vac
Contatto relé / Relay contact
6A 250 Vac
Grado di protezione /
Protection degree class IP 44
Coppia max di rotazione /
Max rotation 8 Nm
Tempo di rotazione / Control time
40 sec.
Fusibile / Fuse
5x20 F350 mA.



ART. 2138

CARATTERISTICHE TECNICHE Technical features

Alimentazione / Power supply
230 Vac o 24 Vac
Contatto relé / Relay contact
6A 250 Vac
Grado di protezione /
Protection degree class IP 44
Coppia max di rotazione /
Max rotation 8 Nm
Tempo di rotazione / Control time
40 sec.
Fusibile / Fuse
5x20 F350 mA.

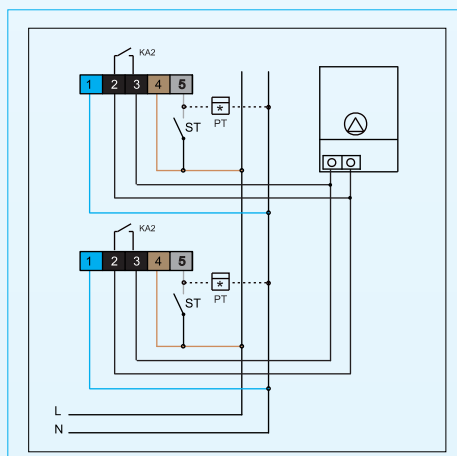


ART. 2133

CARATTERISTICHE TECNICHE Technical features

Alimentazione / Power supply
230 Vac o 24 Vac
Contatto relé / Relay contact
6A 250 Vac
Grado di protezione / Protection degree class IP 44
Coppia max di rotazione / Max rotation 8 Nm
Tempo di rotazione / Control time
80 sec.
Fusibile / Fuse
5x20 F350 mA.

SCHEMA ELETTRICO DEL SERVOMOTORE / SERVOMOTOR'S ELECTRICAL DIAGRAM



- 1** - BLU / BLUE - NEUTRO, NEUTRAL
- 2** - NERO / BLACK - MICROINTERRUTTORE, MICROSWITCH
- 3** - NERO / BLACK - MICROINTERRUTTORE, MICROSWITCH
- 4** - MARRONE / BROWN - FASE, PHASE
- 5** - GRIGIO / GREY - TERMOSTATO AMBIENTE, ROOM THERMOSTAT

VALVOLE A SFERA PER APPLICAZIONI SPECIALI

BALL VALVES FOR SPECIAL PURPOSES



ART. 2948
Sottolavabo con filtro snodo e rosone
Under sink valve with rosette, filter and flexible coupling

CODICE Code	TIPO Size	PREZZO Price €	CONF. Unit/Box
295 0007	10 x 1/2"	10,49	15/60



ART. 2949
Sottolavabo con filtro e rosone
Under sink valve with filter and rosette

CODICE Code	TIPO Size	PREZZO Price €	CONF. Unit/Box
295 0054	10 x 1/2"	9,96	15/60



ART. 2956
Valvole speciali sottolavabo con filtro e rosone
Special under sink valve with filter and rosette

CODICE Code	TIPO Size	PREZZO Price €	CONF. Unit/Box
295 0004	1/2" x 3/8"	7,88	15/60
295 0012	1/2" x 1/2"	8,28	15/60



ART. 2958
Sottolavabo compatto con filtro e rosone
Compact under sink valve with filter and rosette

CODICE Code	TIPO Size	PREZZO Price €	CONF. Unit/Box
295 0073	10 x 1/2"	5,68	15/60



ART. 2959
Valvola speciale sottolavabo compatta con filtro e rosone
Compact under sink valve with filter and rosette

CODICE Code	TIPO Size	PREZZO Price €	CONF. Unit/Box
295 0049	1/2" x 3/8"	5,59	15/60
295 0055	1/2" x 1/2"	5,68	15/60



ART. 2966
Curvetta sottolavabo 90°
Fixed 90° elbow

CODICE Code	TIPO Size	PREZZO Price €	CONF. Unit/Box
295 0066	1/2" x 3/8"	5,35	10/40



ART. 2950
WASH rubinetto lavatrice maschio/maschio ISO 228 levetta nichelata
WASH hose-bibcock for washing machine nickel-plated short handle

CODICE Code	TIPO Size	PREZZO Price €	CONF. Unit/Box
295 0018	1/2" x 1/2"	7,04	25/100
295 0011	1/2" x 3/4"	7,04	25/100



ART. 2953
WASH rubinetto lavatrice maschio/maschio ISO 228 con rosone
WASH hose-bibcock for washing machine with rosette

CODICE Code	TIPO Size	PREZZO Price €	CONF. Unit/Box
295 0010	1/2" x 1/2"	8,28	15/60
295 0003	1/2" x 3/4"	6,99	15/60



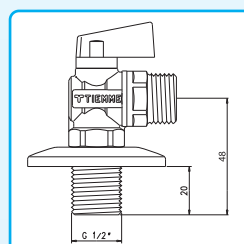
ART. 2954
Valvola squadra maschio/maschio ISO 228 levetta cromata
Angle valve male/male ISO 228 chromed short handle

CODICE Code	TIPO Size	PREZZO Price €	CONF. Unit/Box
295 0002	1/2" x 1/2"	5,78	1/50
295 0019	1/2" x 3/4"	6,14	1/50



ART. 3997
Sottolavabo con vitone
Under sink valve with head screw

CODICE Code	TIPO Size	PREZZO Price €	CONF. Unit/Box
295 0042	1/2"	6,18	20/60



VALVOLE A SFERA PER APPLICAZIONI SPECIALI

BALL VALVES FOR SPECIAL PURPOSES



ART. 3900C

Rubinetto d'arresto (con vitone) cromato, con rosone
Chrome-plated cut-off cock with rosette

CODICE Code	TIPO Size	PREZZO Price €	CONF. Unit/Box
295 0016	1/2" x 10	7,39	10/50



ART. 3901C

Rubinetto d'arresto (con vitone) cromato, con rosone senza dado
Chrome-plated cut-off cock with rosette without nut

CODICE Code	TIPO Size	PREZZO Price €	CONF. Unit/Box
295 0013	1/2" x 3/8"	5,36	10/50
295 0008	1/2" x 1/2"	5,44	10/50



ART. 3902C

Sottolavabo inclinato maschio/tubo rame con filtro, snodo e rosone
Under sink valve with rosette, filter and flexible coupling

CODICE Code	TIPO Size	PREZZO Price €	CONF. Unit/Box
295 0038	1/2" x 10	11,48	1/50



ART. 3903C

Sottolavabo inclinato maschio/tubo rame con filtro e rosone
Under sink valve with filter and rosette

CODICE Code	TIPO Size	PREZZO Price €	CONF. Unit/Box
295 0076	1/2" x 3/8"	9,74	1/50
295 0075	1/2" x 1/2"	9,81	1/50



ART. 3904C

Rubinetto d'arresto (con sfera) cromato, con rosone senza dado
Chrome-plated cut-off cock (with ball), with rosette without nut

(1/4" di giro)/(turn 1/4")

CODICE Code	TIPO Size	PREZZO Price €	CONF. Unit/Box
295 0037	1/2" x 3/8"	5,30	10/50
295 0070	1/2" x 1/2"	5,36	10/50



ART. 3905C

Curva per doccia maschio/maschio saliscendi
Elbow for shower male/male

CODICE Code	TIPO Size	PREZZO Price €	CONF. Unit/Box
295 0027	1/2"	7,02	20/60



ART. 3910

Raccordo cromato dritto maschio per collegamenti idro-sanitari
Male chrome-plated fitting for hydro-sanitary connections

CODICE Code	TIPO Size	PREZZO Price €	CONF. Unit/Box
295 0059	10 x 3/8"	2,56	10/300
295 0033	10 x 1/2"	2,73	10/250



ART. 2960PR

Set prolunga per valvola ad incasso per art. 2960, 1690C, 1690 CU e 1696
Spindle extension for built-in valve for art. 2960, 1690C, 1690CU and 1696

CODICE Code	TIPO Size	PREZZO Price €	CONF. Unit/Box
295 0015	1/2"	6,33	10/200



ART. 3911

Raccordo cromato dritto doppio per collegamenti idro-sanitari
Double chrome-plated fitting for hydro-sanitary connections

CODICE Code	TIPO Size	PREZZO Price €	CONF. Unit/Box
295 0039	10 x 10	3,30	10/300



ART. 3912

Raccordo cromato dritto femmina per collegamenti idro-sanitari
Female chrome-plated fitting for hydro-sanitary connections

CODICE Code	TIPO Size	PREZZO Price €	CONF. Unit/Box
295 0062	10 x 3/8"	2,70	10/350
295 0050	10 x 1/2"	3,11	10/300

VALVOLE A SFERA PER APPLICAZIONI SPECIALI

BALL VALVES FOR SPECIAL PURPOSES



ART. 2960SET

Set cappuccio e rosone per valvole ad incasso per art. 2960, 1690C, 1690 CU e 1696
 Cap and rosette for built-in valve for art. 2960, 1690C, 1690CU and 1696

CODICE Code	TIPO Size	PREZZO Price €	CONF. Unit/Box
295 0006		6,71	12/48



ART. 2961SET

Set leva e rosone per valvole ad incasso per art. 2960, 1690C, 1690 CU e 1696
 Handle and rosette for built-in valve - for art. 2960 and 1690C, 1690CU and 1696

CODICE Code	TIPO Size	PREZZO Price €	CONF. Unit/Box
295 0009		9,38	12/48



ART. 2960

INWALL valvola a sfera da incasso senza leva
 INWALL built-in ball valve without handle

CODICE Code	TIPO Size	PREZZO Price €	CONF. Unit/Box
295 0005	1/2"	12,89	15/60
295 0020	3/4"	16,99	10/40

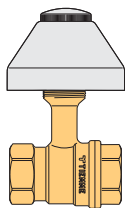


ART. 2963SET

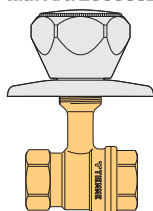
Set maniglia e rosone per valvole ad incasso per art. 2960, 1690C, 1690 CU e 1696
 Handle and rosette for built-in valve - for art: 2960 and 1690C, 1690CU and 1696

CODICE Code	TIPO Size	PREZZO Price €	CONF. Unit/Box
295 0014		9,40	10/40

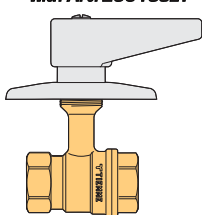
con Art. 2960CSET
 with Art. 2960CSET



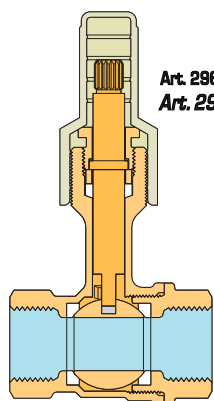
con Art. 2963CSET
 with Art. 2963CSET



con Art. 2961CSET
 with Art. 2961CSET



Esempio di utilizzo How to use



Art. 2960
 Art. 2960



ART. 2964

Valvola ad incasso PN 10 femmina/femmina con rosone regolabile e maniglia
 Built-in PN 10 female/female with adjustable rosette and handle

CODICE Code	TIPO Size	PREZZO Price €	CONF. Unit/Box
295 0079	1/2"	12,95	5/20



ART. 2967

Rubinetto con vitone PN 10 femmina / femmina con martellina
 Bibcock with head screw PN 10 female/female

CODICE Code	TIPO Size	PREZZO Price €	CONF. Unit/Box
295 0080	1/2"	11,07	20/90
295 0081	3/4"	14,32	15/60

VALVOLE A SFERA PER APPLICAZIONI SPECIALI

BALL VALVES FOR SPECIAL PURPOSES



ART. 2965

Valvola da incasso con vitone
Built-in valve with head screw

CODICE Code	TIPO Size	PREZZO Price €	CONF. Unit/Box
295 0026	1/2"	13,61	10/30



ART. 2961

INWALL valvola a sfera da
incasso a saldare
INWALL built-in ball valve with
soldering ends

CODICE Code	TIPO Size	PREZZO Price €	CONF. Unit/Box
295 0077	15	15,36	6/84
295 0074	18	16,98	5/70
295 0078	22	19,40	4/56



ART. 2970

Valvola pozzetto idrante
Hydrant valve

CODICE Code	TIPO Size	PREZZO Price €	CONF. Unit/Box
295 0021	1/2"	14,35	12/36
295 0028	3/4"	18,14	10/30
295 0043	1"	36,66	5/15



ART. 2965PROL

Set prolunga per valvola ad
incasso per art. 2965
Spindle extension for built-in valve
for art. 2965

CODICE Code	TIPO Size	PREZZO Price €	CONF. Unit/Box
295 0067	15	6,55	1/200



ART. 2990G

BOILER rubinetto a sfera per
carico/scarico acqua
BOILER drain ball valve with hose
connection

CODICE Code	TIPO Size	PREZZO Price €	CONF. Unit/Box
295 0024	3/8"	7,07	25/100
295 0001	1/2"	5,93	25/100
295 0040*	1/2"	7,22	10/50

* Versione con laccio metallico
Metallic belt version



ART. 3995 *

Valvola SARACINESCA PN 10 a
passaggio ridotto
Reduced bore Gate valve PN 10

CODICE Code	TIPO Size	PREZZO Price €	CONF. Unit/Box
295 0036	1/2"	7,74	20/80
295 0022	3/4"	7,04	10/40
295 0029	1"	12,45	10/40
295 0035	1"1/4	19,50	5/20
295 0034	1"1/2	26,06	5/15
295 0023	2"	37,95	5/20
295 0044	2"1/2	49,89	1/5
295 0032	3"	80,30	1/5
295 0046	4"	106,81	1/2

* Disponibile a richiesta con PN16 (Art. 3994)
On customer's request, available with PN16 (Art. 3994)



ART. 3996L

Valvola a 3 vie
3 ways ball valve

CODICE Code	TIPO Size	PREZZO Price €	CONF. Unit/Box
295 0068	3/8"	53,84	6/48
295 0025	1/2"	53,84	5/25
295 0031	3/4"	69,34	4/20
295 0030	1"	109,51	4/16
295 0051	1"1/4	144,23	1/5
295 0057	1"1/2	249,29	1/5
295 0052	2"	383,73	1/5

La valvola a 3 vie è disponibile anche con sfera a T Art. 3996T
The 3 ways ball valve is also available with T ball Art. 3996T

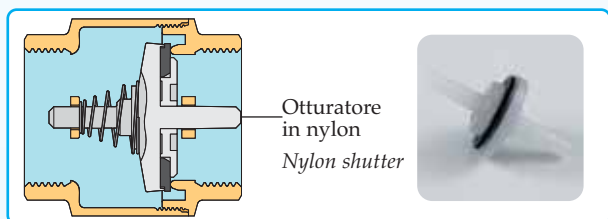
VALVOLE DI RITEGNO E DI FONDO

CHECK AND FOOT VALVES



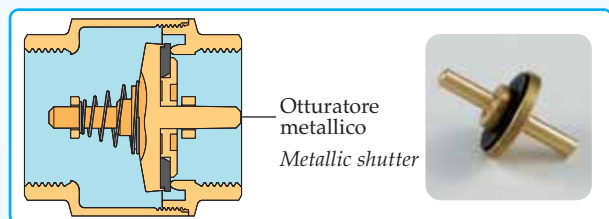
ART. 3500
Valvola di ritegno YACHT
femmina / femmina ISO 228
con otturatore in nylon
Female/female ISO 228 check valve
YACHT with nylon shutter

CODICE Code	TIPO Size	PREZZO Price €	CONF. Unit/Box
350 0003	1/2"	4,70	10/80
350 0004	3/4"	6,41	8/96
350 0001	1"	8,52	8/72
350 0006	1"1/4	12,30	6/36
350 0008	1"1/2	18,53	4/24
350 0007	2"	25,44	2/24
350 0022	2"1/2	48,63	1/10
350 0018	3"	68,59	1/6
350 0034	4"	119,43	1/4



ART. 3505
Valvola di ritegno YACHT
femmina / femmina ISO 228
con otturatore metallico
Female/female ISO 228 check valve
YACHT with metallic shutter

CODICE Code	TIPO Size	PREZZO Price €	CONF. Unit/Box
350 0030	1/2"	6,77	10/80
350 0021	3/4"	8,92	8/96
350 0013	1"	11,93	8/72
350 0025	1"1/4	18,51	6/36
350 0035	1"1/2	25,40	4/24
350 0031	2"	38,97	2/24
350 0050	2"1/2	94,85	1/10
350 0051	3"	142,59	1/6
350 0058	4"	236,47	1/4



ART. 3510
Filtro in acciaio inox per valvola
di ritegno YACHT
Stainless steel filter for check valve
YACHT

CODICE Code	TIPO Size	PREZZO Price €	CONF. Unit/Box
350 0054	1/2"	1,60	1/50
350 0044	3/4"	1,84	1/50
350 0029	1"	1,96	1/25
350 0038	1"1/4	2,51	1/20
350 0056	1"1/2	2,93	1/10
350 0052	2"	4,28	1/5
350 0064	2"1/2	7,54	1/4
350 0063	3"	9,32	1/3
350 0046	4"	12,55	1/2



ART. 3600
Valvola di ritegno YACHT
femmina ISO 228 con filtro
acciaio inox
Female ISO 228 check valve YACHT
with stainless steel filter

CODICE Code	TIPO Size	PREZZO Price €	CONF. Unit/Box
350 0053	1/2"	4,59	8/80
350 0037	3/4"	5,56	8/48
350 0012	1"	6,75	7/63
350 0027	1"1/4	11,56	6/24
350 0039	1"1/2	14,78	4/20
350 0040	2"	21,71	2/16
350 0057	2"1/2	40,68	1/6
350 0059	3"	63,18	1/3
350 0065	4"	93,16	1/2



ART. 3650
Valvola di fondo GLOB femmina
ISO 228
Female ISO 228 check valve GLOB

CODICE Code	TIPO Size	PREZZO Price €	CONF. Unit/Box
350 0033	3/4"	7,73	12/36
350 0010	1"	9,69	10/30
350 0014	1"1/4	14,89	6/18
350 0036	1"1/2	21,94	5/15
350 0032	2"	31,47	3/9
350 0048	2"1/2	57,20	1/6
350 0041	3"	82,24	1/3
350 0045	4"	143,01	1/2



ART. 3651
Valvola di fondo tubolare
femmina ISO 228
Female ISO 228 brass foot tubular
valve

CODICE Code	TIPO Size	Ø	PREZZO Price €	CONF. Unit/Box
350 0047	3/4"	30	10,95	5/25
350 0024	1"	39	13,97	4/20
350 0043	1"1/4	46	23,84	3/15
350 0049	1"1/2	54	29,42	4/12
350 0055	2"	65	45,34	2/6
350 0062	2"1/2	82	75,99	1/5
350 0061	3"	99	111,16	1/3
350 0060	4"	116	163,84	1

VALVOLE DI RITEGNO E FILTRI A Y

CHECK VALVES AND Y FILTERS



ART. 3660
Valvola a clapet FULL
femmina / femmina ISO 228
Female/female ISO 228 check valve
FULL

CODICE Code	TIPO Size	PREZZO Price €	CONF. Unit/Box
350 0015	1/2"	6,59	25/75
350 0016	3/4"	8,86	15/45
350 0009	1"	13,34	10/30
350 0017	1"1/4	19,28	5/20
350 0020	1"1/2	24,33	5/15
350 0011	2"	36,13	2/12
350 0028	2"1/2	73,42	1/5
350 0026	3"	105,57	1/3
350 0042	4"	175,59	1/2



ART. 3680
Valvole di ritegno con scarichi
Check valve with drains

CODICE Code	TIPO Size	PREZZO Price €	CONF. Unit/Box
350 0019	1/2"	7,94	25/75
350 0002	3/4"	9,46	15/45
350 0005	1"	17,78	10/30
350 0023	1"1/4	29,15	6/18



ART. 3670
Filtro raccogliatore
di impurità a Y
Y strainer

Foro solo per misura da 1/2"
For 1/2" hole only

CARATTERISTICHE TECNICHE:

- Grado di filtrazione: da 350 µ a 600 µ in funzione del diametro
- Materiale corpo: ottone CW 617N
- Pressione max di esercizio: 20 bar fino a 2"; 16 bar oltre 2"
- Temperatura max di esercizio: 100°C
- Filettature attacchi: femmina / femmina ISO 228

TECHNICAL CHARACTERISTICS:

- Performance: from 350 µ to 600 µ according to the diameter
- Body: CW 617N brass
- Max operating pressure: 20 bar up to 2"; 16 bar over 2"
- Max operating temperature : 100°C
- Threads: female/female ISO 228

CODICE Code	TIPO Size	PREZZO Price €	CONF. Unit/Box
367 0003	1/2"	5,32	35/105
367 0001	3/4"	9,05	18/54
367 0002	1"	15,36	10/30
367 0005	1"1/4	21,73	4/16
367 0009	1"1/2	31,97	3/12
367 0004	2"	49,53	2/8
367 0011	2"1/2	108,46	1/8
367 0014	3"	192,62	1/5
367 0015	4"	372,09	1/1



ART. 3670CZISO7
Filtro raccogliatore di impurità a
Y
Y strainer

CARATTERISTICHE TECNICHE:

- Grado di filtrazione: da 350 µ a 500 µ in funzione del diametro
- Materiale corpo: ottone CW 602N
- Pressione max di esercizio: 20 bar
- Temperatura max di esercizio: 100°C
- Filettature attacchi: femmina / femmina ISO 7

TECHNICAL CHARACTERISTICS:

- Performance: from 350 µ to 500 µ according to the diameter
- Body: CW 602N brass
- Max operating pressure: 20 bar
- Max operating temperature : 100°C
- Threads: female/female ISO 7

CODICE Code	TIPO Size	PREZZO Price €	CONF. Unit/Box
367 0012	1/2"	6,93	25/75
367 0006	3/4"	13,34	15/45
367 0008	1"	22,31	8/24
367 0013	1"1/4	28,03	4/16
367 0010	1"1/2	41,29	3/12
367 0007	2"	64,18	2/8

